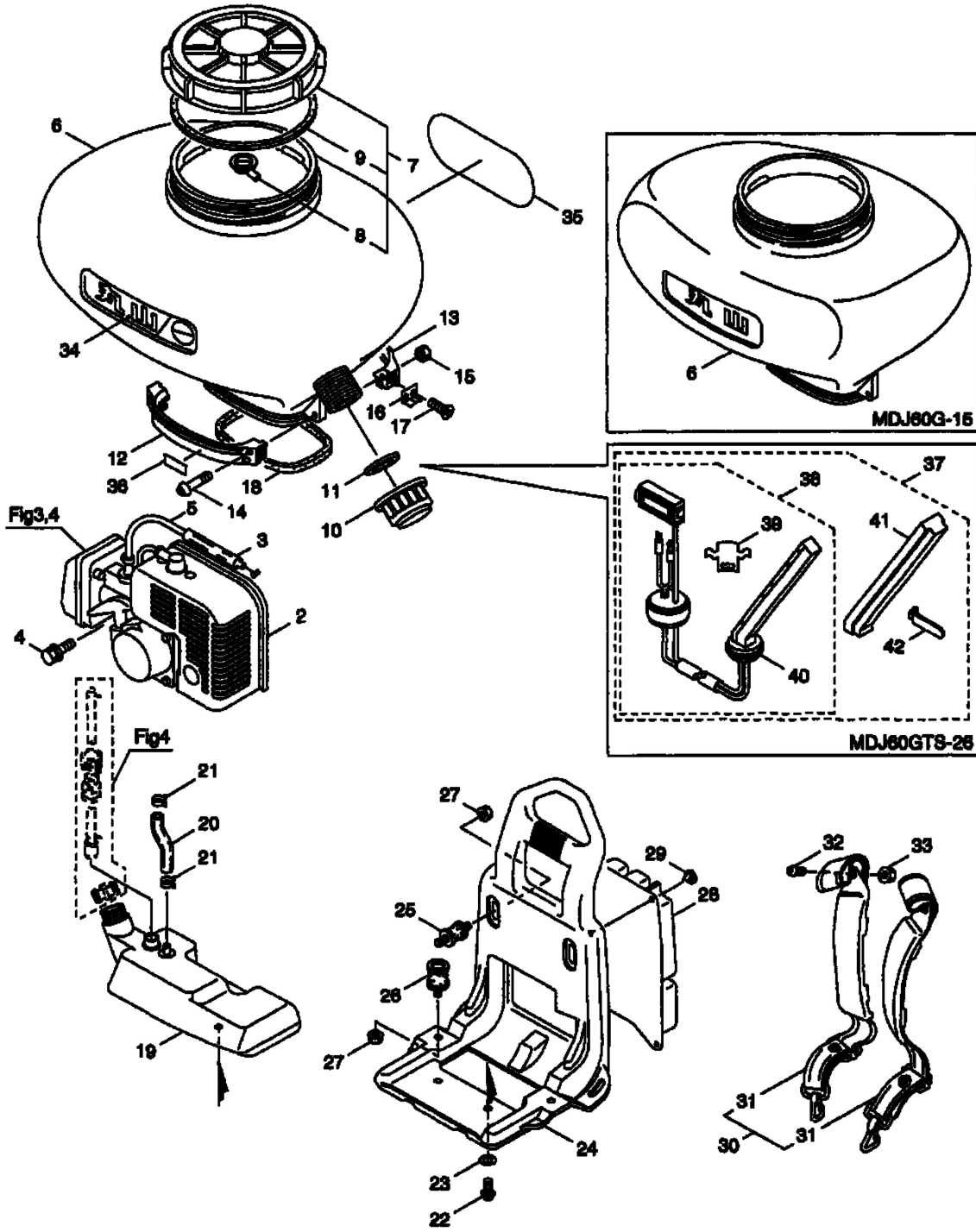


1. MDJ60G-26・MDJ60G-15・MDJ60GS-26・MDJ60-26 タンク、背負枠



- 43

注意

フタを閉じないで
エンジンを始動
しないこと
必ず確認してください
- 44

注意

燃料タンクにフタが
かかっていないことを
必ず確認してください
- 45

注意

エンジン停止後エンジン
ファンが冷却ファン
として回り続ける
場合があります
- 46

危険

エンジン/燃料タンク停止
後、必ずエンジン/
ファンが完全に
停止していることを
確認してください
- 47

注意

燃料タンクの
燃料レベルを確認
してください。燃料
不足によりエンジンは
正常に動作しません