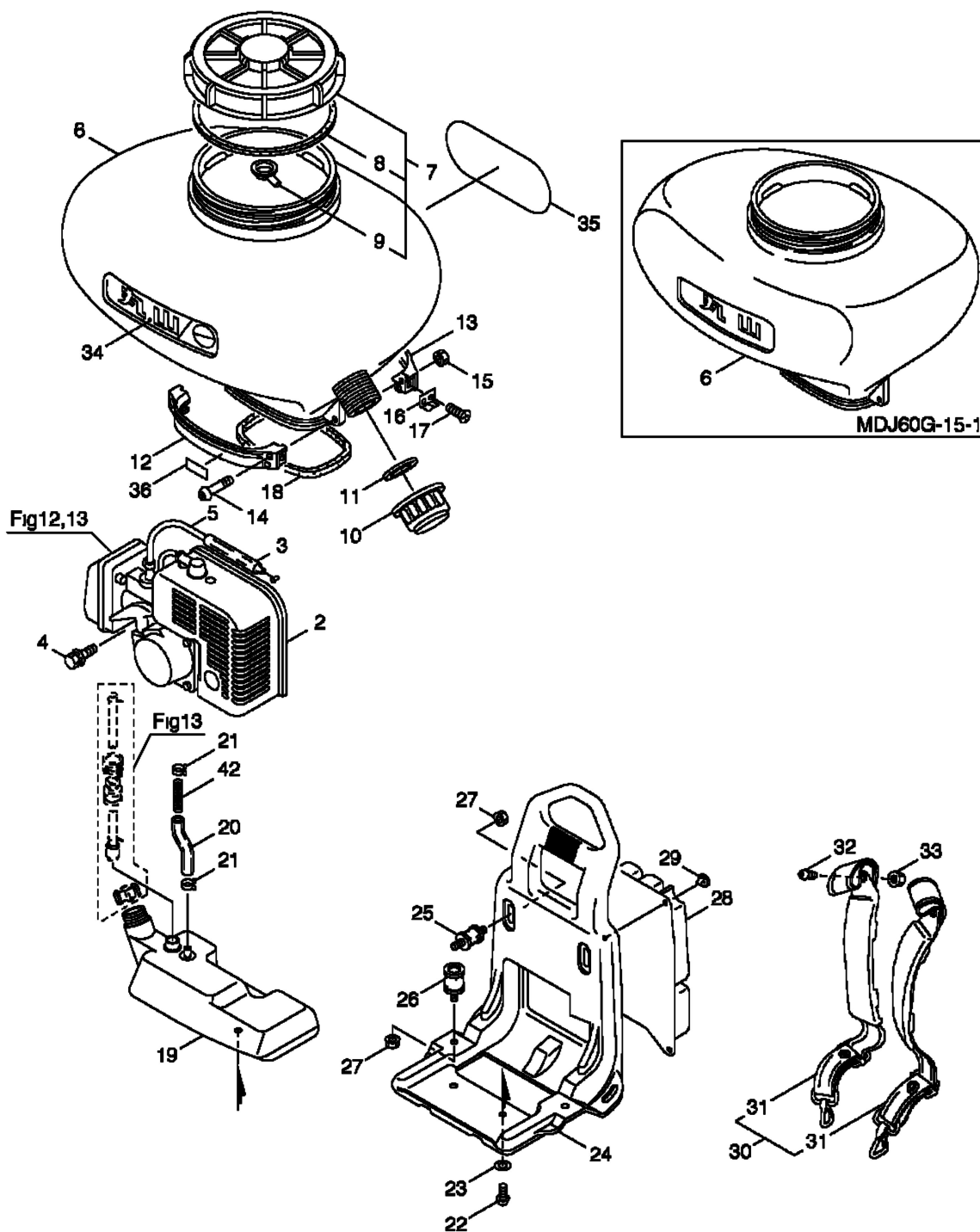


3. MDJ60G-15-1, MDJ60G-26-1
タンク、セオイワク



- ▲ 注意

37

フタは確実にしめる
こと。蒸気が吹き出
しあがるおそれあり
ます。
- ▲ 注意

38

燃焼中のプラグ
やコードは、熱くな
ります。密閉する際
には注意してください。
- ▲ 注意

39

燃焼中や停止直後エ
ンジンルームの温度
は、燃焼時に比べて
高くなる場合があります。
- ▲ 危険

40

エンジンが燃焼中や停止
直後は、絶対に燃料
タンクに近づかない
でください。
- ▲ 注意

41

燃焼中に必ず、可
燃性液体を燃焼室
に入れないでください。