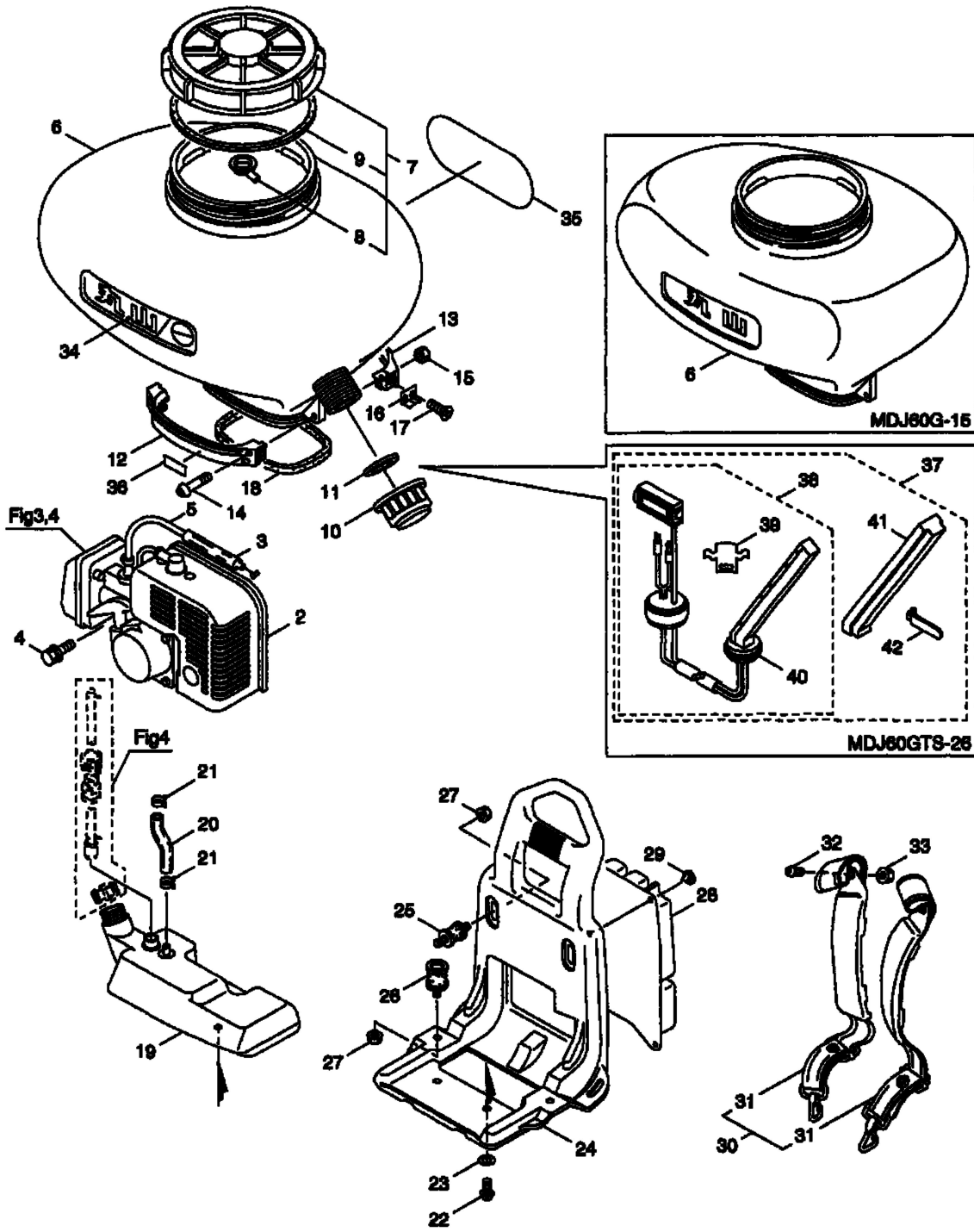


1. MDJ60G-26・MDJ60G-15・MDJ60GS-26・MDJ60-26  
 タンク、背負枠



- 43 **注意**  
 フタを閉じないで  
 ことを 行わないで  
 しないでください  
 必ず
- 44 **注意**  
 燃料タンクのフタ  
 やコーン 帽を  
 落とす ことが  
 あります
- 45 **注意**  
 燃料タンクをエンジン  
 タンクに接続する  
 ときは 必ず  
 燃料タンクを  
 確認してください
- 46 **危険**  
 エンジン/燃料タンクを  
 修理する ときは  
 必ず エンジンを  
 止めてください
- 47 **注意**  
 燃料タンクを  
 修理する ときは  
 必ず エンジンを  
 止めてください