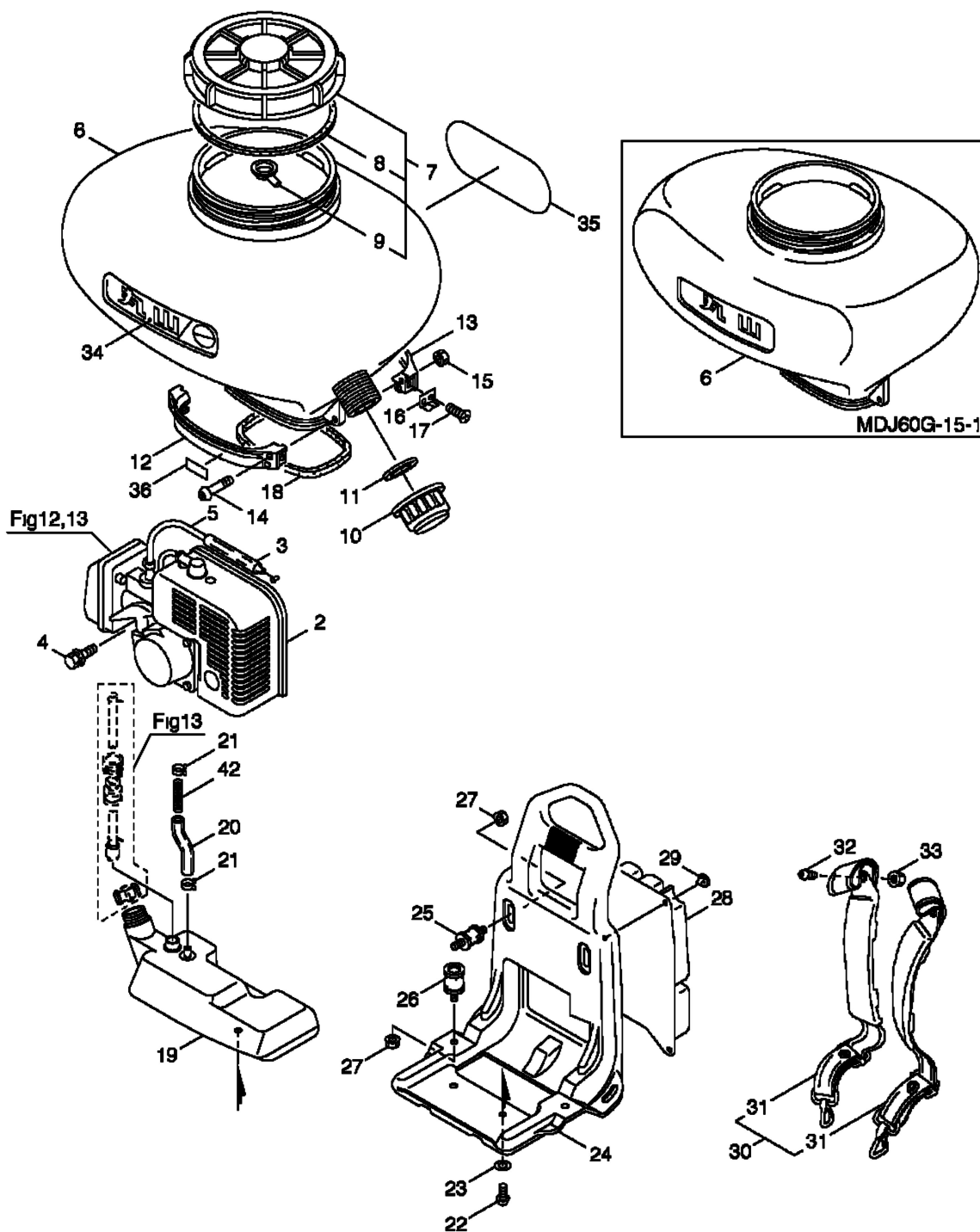


3. MDJ60G-15-1, MDJ60G-26-1
タンク、セオイワク



- ▲ 注意

37

フタは確実にしめる
こと。蒸気が吹き出
しあがるおそれあり
ます。
- ▲ 注意

38

蒸留中のプラグ
やコードは、蒸気が
出ている状態では
触らないでください。
- ▲ 注意

39

蒸留中の停止ボタン
を押すときは、蒸留
が完了していること
を確認してください。
- ▲ 危険

40

蒸留中の停止ボタン
を押すときは、蒸留
が完了していること
を確認してください。
- ▲ 注意

41

蒸留中に必ず、蒸
留液を容器から蒸
留して下さい。