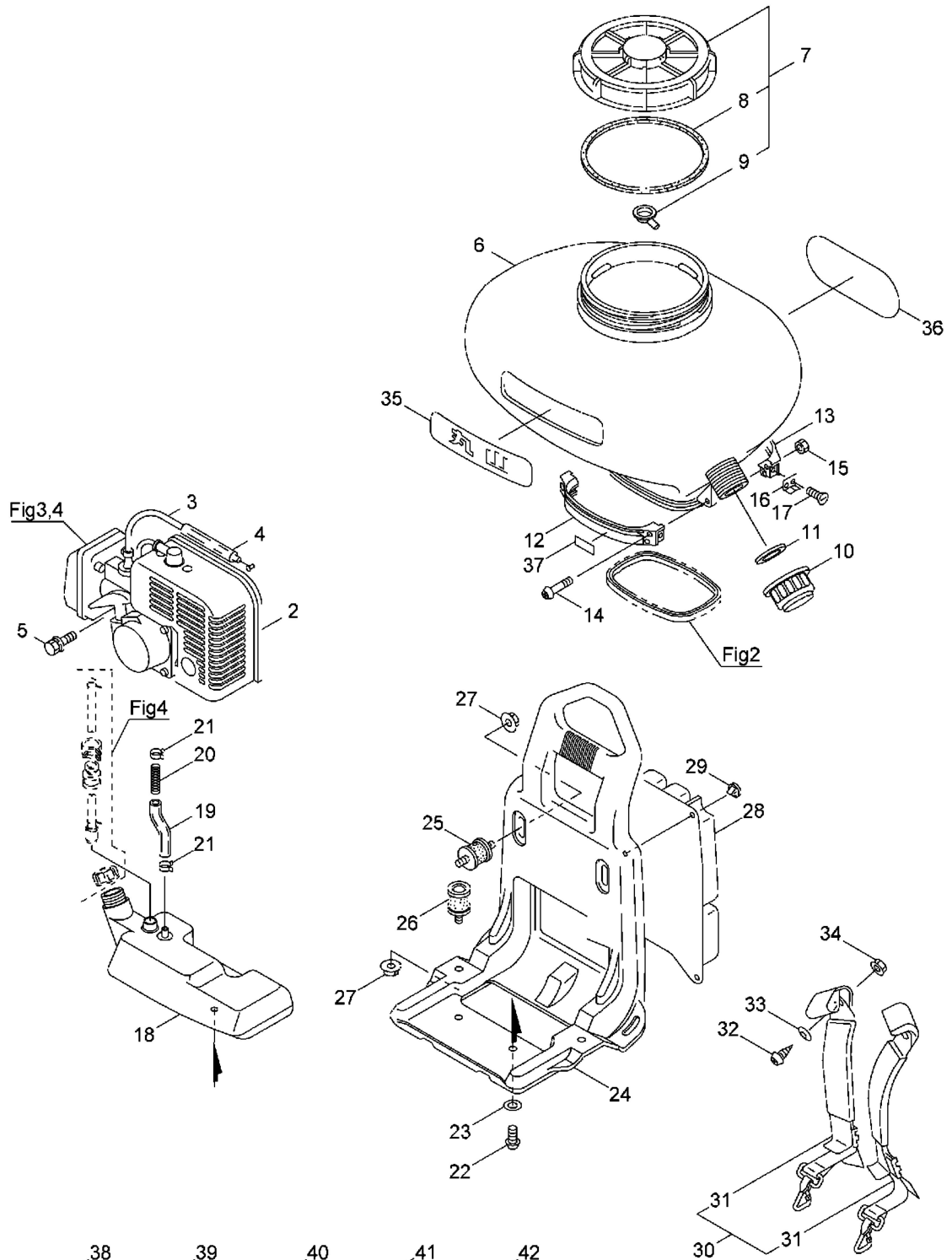


1. MDJ600 タンク、セオイワク



- 38 **▲ 注意**
燃料は揮発性であり、
引火性があるため、
取り扱いには十分注意
してください。
- 39 **▲ 注意**
燃料タンクの蓋を開け
たまま、エンジンを始
動すると、燃焼する恐
れがあります。
- 40 **▲ 注意**
運転中の急上昇や急降
下、急ブレーキ、急制
動は、燃料タンクのフ
ィルターを汚す原因と
なり、燃費が悪化し、
燃焼不良の原因です。
- 41 **▲ 危険**
エンジン運転中や停止
直後は、燃料が熱くな
り、引火性があります。
取り扱いには十分注意
してください。
- 42 **▲ 注意**
運転前に、必ず、取
扱説明書を確認し、
よく理解してから運
転してください。

522061-01