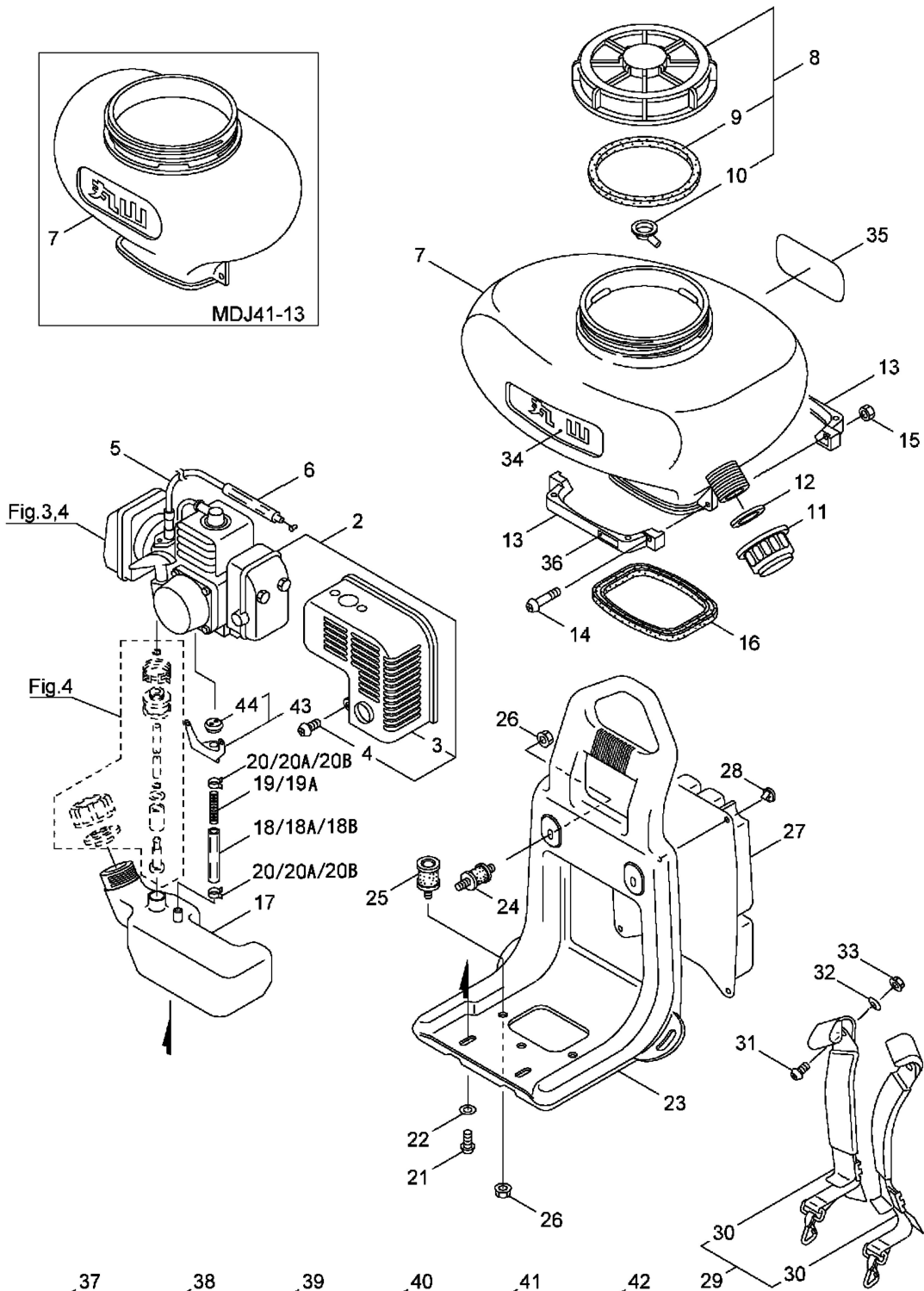
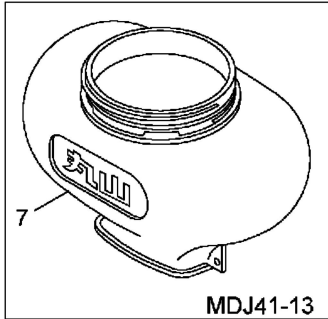


1. MDJ41-13, MDJ41G-23 タンク、セオイワク



- 37 **注意**
 フタが確実にかかっていることを、蓋の取っ手を動かして確認してください。
- 38 **注意**
 燃料タンクのガスケットは、締め付けすぎると破損する恐れがあります。
- 39 **注意**
 燃料タンクに燃料を注ぎ込む際は、エンジンが停止していることを必ず確認してください。
- 40 **危険**
 エンジンが燃料タンクに接触する場合は、燃料が漏れ出し、発火の恐れがあります。
- 41 **注意**
 燃料タンクを扱う際は、必ず取扱説明書を確認してください。
- 42 **警告**
 エンジンが燃料タンクに接触する場合は、必ず取扱説明書を確認してください。