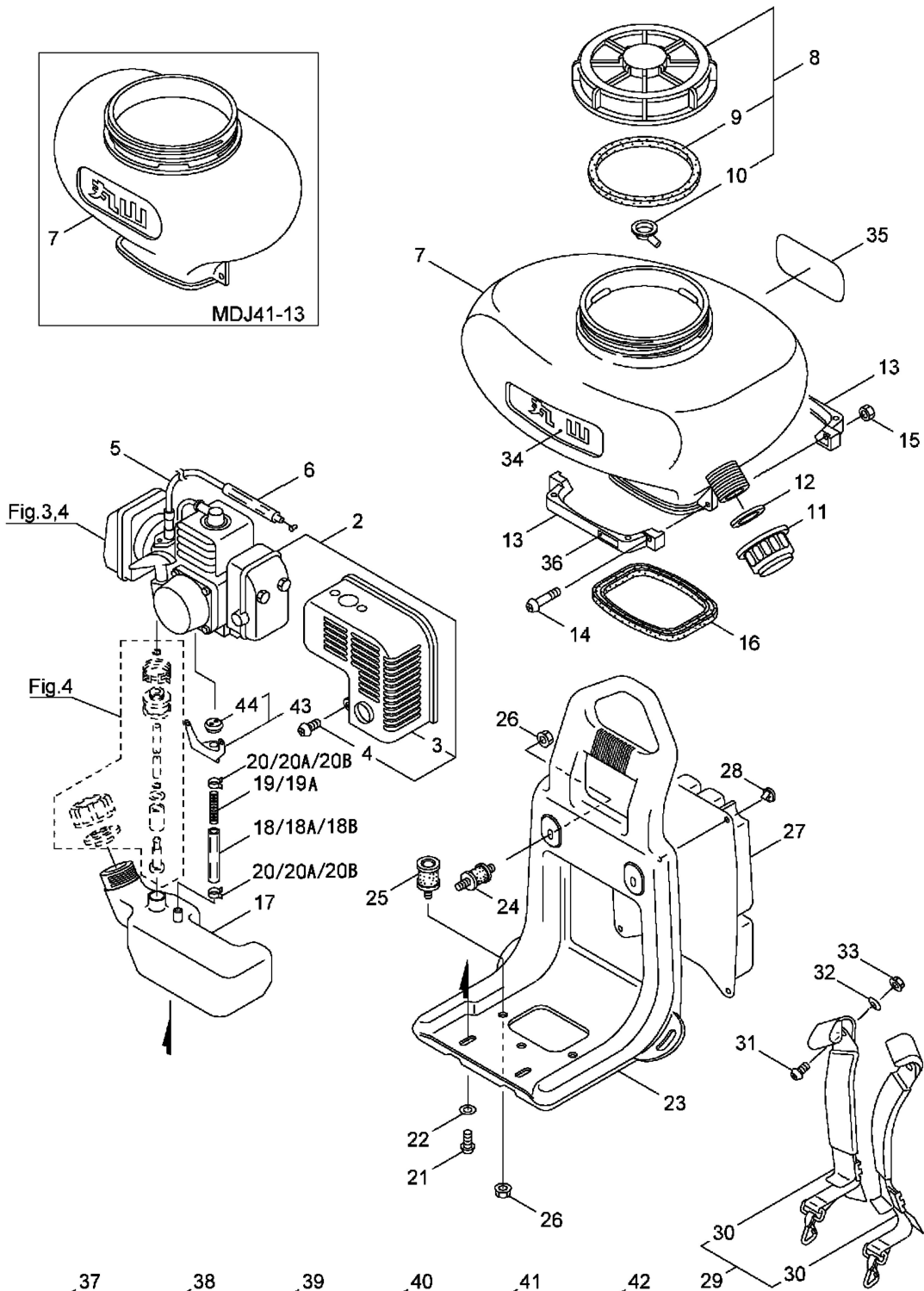
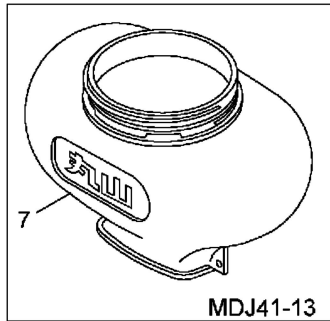


1. MDJ41-13, MDJ41G-23
タンク、セオイワク



- 37 **注意**
燃料タンクを傾けたり振動させたりすると、燃料が漏れ出すことがあります。
- 38 **注意**
燃料タンクのガスケットやパッキンは、損傷した場合、燃焼不良の原因となります。
- 39 **注意**
燃料タンクに異常なエンジンノイズや振動が感じられる場合は、燃焼不良の原因となります。
- 40 **危険**
エンジンの燃焼停止を防止するため、燃焼不良が発生しないよう、燃焼不良の原因を排除する必要があります。
- 41 **注意**
燃焼不良が発生した場合、燃焼不良の原因を調査してください。
- 42 **警告**
エンジンの燃焼不良の原因を調査してください。燃焼不良の原因を調査する際は、燃焼不良の原因を調査する必要があります。