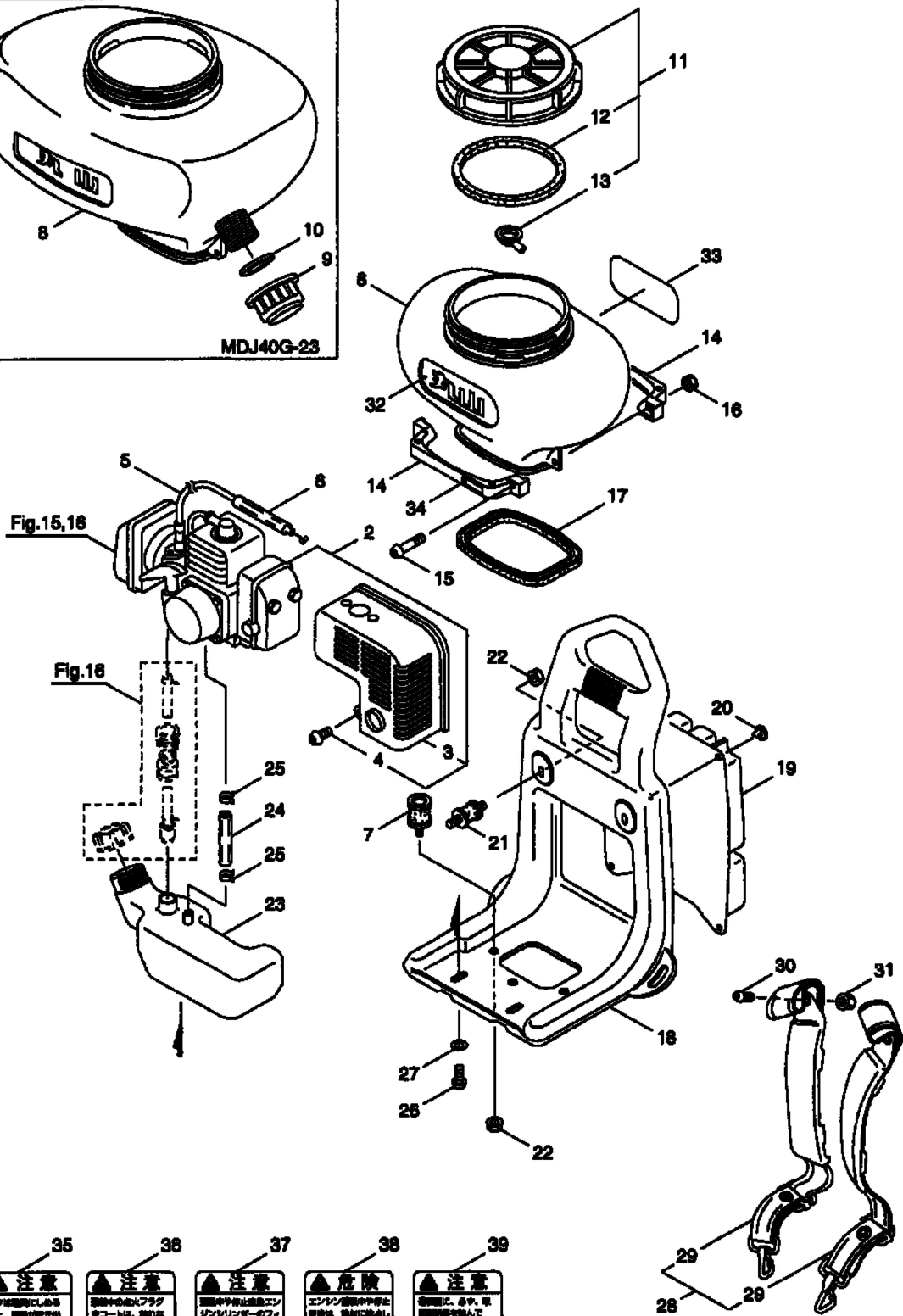
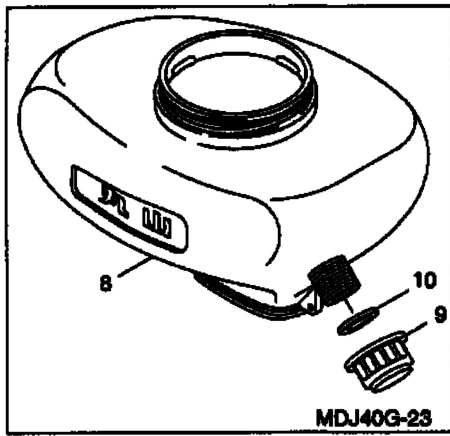


# 13.MDJ40G-23-MDJ40-13 タンク、背負枠



- 35

▲ 注意

フタを閉鎖したまま  
エンジンスタート  
しないこと、エンジン  
スタートしないこと
- 36

▲ 注意

燃料タンクのフタを  
閉鎖したまま、エンジ  
ンスタートしないこと、  
エンジンスタートしないこと
- 37

▲ 注意

エンジンスタート時に  
燃料タンクのフタを  
閉鎖しないこと、  
エンジンスタートしないこと
- 38

▲ 危険

エンジンスタート時に  
燃料タンクのフタを  
閉鎖しないこと、  
エンジンスタートしないこと
- 39

▲ 注意

エンジン、スタート、  
ストップ、エンジンを  
スタートしないこと、  
エンジンスタートしないこと  
（エンジンスタートしないこと）