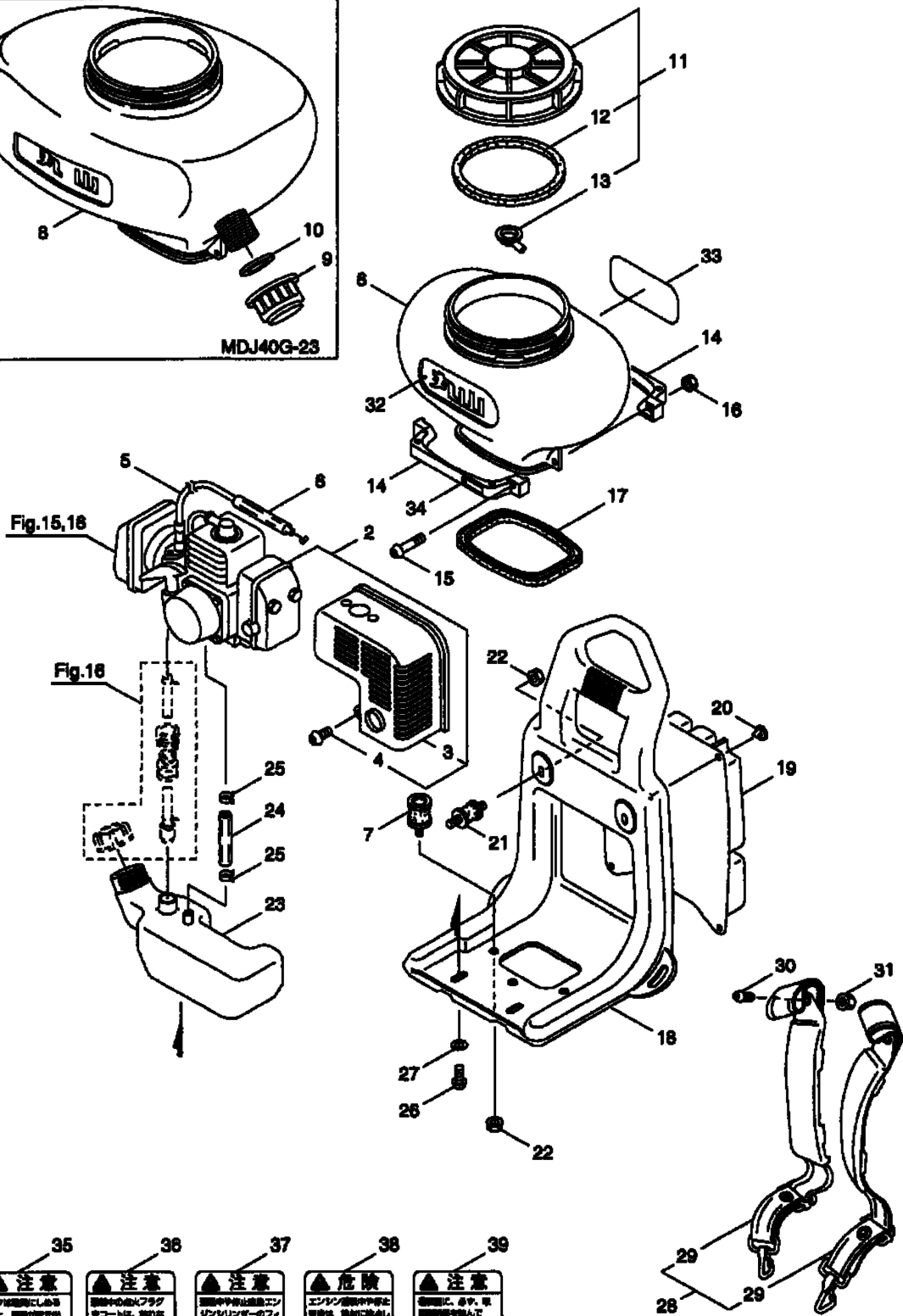
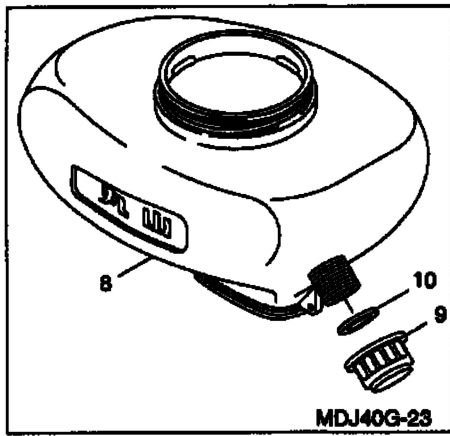


# 13.MDJ40G-23-MDJ40-13 タンク、背負枠



- 35

▲ 注意

フタを閉鎖した状態で、燃料を補充してください。
- 36

▲ 注意

燃料タンクのフタを開けるときは、必ずタンク内に燃料がないことを確認してください。
- 37

▲ 注意

エンジンオイルのレベルを確認するときは、必ずエンジンが冷たい状態であることを確認してください。
- 38

▲ 危険

エンジンが熱いときは、必ず冷却させてから触ってください。熱いエンジンに触ると、火傷の原因となります。
- 39

▲ 注意

エンジン、燃料タンク、またはバッテリーを修理するときは、必ず電源を切ってください。