

ベアリング固定用
スタンダードスリットカラー®当日出荷
受付16時RoHS2
適合品CAD
2DCAD
3Dスリット構造により、シャフトを傷つけることなく締め付けができます。
ボス側でベアリングの内輪を押さえることができます。

IQ3-R 010803

ノーマル

鋼管用

六角
シャフト用

角シャフト用

2穴付

3穴付

3ザグリ穴付

4穴付

2ネジ穴付

3ネジ穴付

ベアリング
固定用

Dカット

内径ネジ

六角
内径ネジキー逃がし
溝付

ダンパー付

追加工

オプション

技術資料

SCK

SC

SCS

SCSS



黒染め



無電解ニッケルメッキ



SUS304

材質記号	材質 / 表面処理	付属品
C	鉄 S45C / 黒染め	六角穴付ボルト(黒染め) 1本
M	鉄 S45C / 無電解ニッケルメッキ	六角穴付ボルト(SUSXM7) 1本
S	ステンレス SUS304	六角穴付ボルト(SUSXM7) 1本

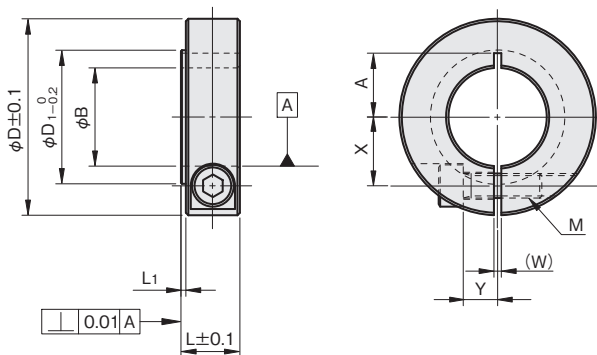
注文例

材質記号

SCS 0308 **C** **B**

内径3mm、幅8mm、黒染め

単位：mm



φB寸法公差

φB	公差
φ3~6	+0.03 +0.01
φ8~40	+0.05 +0.01

適合 ベアリング	内径 φB	ボス径 φD ₁	幅		外径 φD	W	X	Y	A	締付ネジ M	品番 □:材質記号	価格(円)																
			L	L ₁								黒染め C	無電解 ニッケルメッキ M	SUS304 S														
693ZZ	3	5	8.5	1	15	1	4.5	3	4.5	M3×8	SCS 0308□B	700	750	1,100														
623ZZ			694ZZ	4	6	8.5	1	15	1	4.5	3	4.5	M3×8	SCS 0408□B	700	750	1,100											
624ZZ	695ZZ	5	7.2															8.5	1	20	1	6	3	6	M3×8	SCS 0508□B	700	750
605ZZ	606ZZ			9.4	8.5	1	20	1	6.5	3	7	M3×8	SCS 0608□B1	750	800	1,300												
625ZZ	626ZZ			9.7	8.5	1	20	1	6.5	3	7	M3×8	SCS 0608□B2	750	800	1,300												
696ZZ	6	9.1	8.5	1	20	1	6.5	3	7	M3×8	SCS 0608□B3	750	800	1,300														
608ZZ			608ZZ	11.7	8.5	1	20	1	7	3.5	7	M3×8	SCS 0808□B1	800	850	1,400												
628ZZ	8	11.2	8.5	1	20	1	7	3.5	7	M3×8	SCS 0808□B2	800	850	1,400														
698ZZ			698ZZ	11.2	8.5	1	20	1	7	3.5	7	M3×8	SCS 0808□B3	800	850	1,400												
600ZZ			600ZZ	14.7	11	2	30	1.5	9	5	8	M4×12	SCS 1011□B1	850	950	1,500												
620ZZ	10	17.2	11	2	30	1.5	9	5	8	M4×12	SCS 1011□B2	850	950	1,500														
690ZZ			690ZZ	14.2	11	2	30	1.5	9	5	8	M4×12	SCS 1011□B3	850	950	1,500												
6001ZZ			6001ZZ	17.2	11	2	30	1.5	10	5	10	M4×12	SCS 1211□B1	900	1,000	1,550												
6201ZZ	12	18.7	11	2	30	1.5	10	5	10	M4×12	SCS 1211□B2	900	1,000	1,550														
6901ZZ			6901ZZ	16.2	11	2	30	1.5	10	5	10	M4×12	SCS 1211□B3	900	1,000	1,550												
6002ZZ			6002ZZ	20.2	12	1	35	1.5	12	6	11.5	M5×16	SCS 1512□B1	1,000	1,100	1,650												
6202ZZ	15	21.7	12	1	35	1.5	12	6	11.5	M5×16	SCS 1512□B2	1,000	1,100	1,650														
6902ZZ			6902ZZ	19.2	12	1	35	1.5	12	6	11.5	M5×16	SCS 1512□B3	1,000	1,100	1,650												
6003ZZ			6003ZZ	22.2	12	1	35	1.5	13	6	12.5	M5×16	SCS 1712□B1	1,000	1,100	1,650												
6203ZZ	17	24.2	12	1	35	1.5	13	6	12.5	M5×16	SCS 1712□B2	1,000	1,100	1,650														
6903ZZ			6903ZZ	21.2	12	1	35	1.5	13	6	12.5	M5×16	SCS 1712□B3	1,000	1,100	1,650												
6004ZZ			6004ZZ	27.2	12	1	40	1.5	14	7	13	M5×16	SCS 2012□B1	1,100	1,150	2,000												
6204ZZ	20	29.2	12	1	40	1.5	14	7	13	M5×16	SCS 2012□B2	1,100	1,150	2,000														
6904ZZ			6904ZZ	25.2	12	1	40	1.5	14	7	13.5	M5×16	SCS 2012□B3	1,100	1,150	2,000												
6005ZZ			6005ZZ	31.7	15	2	45	1.5	17	7	16.5	M5×16	SCS 2515□B1	1,150	1,250	2,300												
6205ZZ	25	33.2	15	2	45	1.5	17	7	16	M5×16	SCS 2515□B2	1,150	1,250	2,300														
6905ZZ			6905ZZ	30.2	15	2	45	1.5	17	7	16.5	M5×16	SCS 2515□B3	1,150	1,250	2,300												
6006ZZ			6006ZZ	38.2	15	2	55	1.5	20	10	18.5	M6×25	SCS 3015□B1	1,450	1,500	2,800												
6206ZZ	30	40.2	15	2	55	1.5	20	10	18.5	M6×25	SCS 3015□B2	1,450	1,500	2,800														
6906ZZ			6906ZZ	35.2	15	2	55	1.5	20	10	18.5	M6×25	SCS 3015□B3	1,450	1,500	2,800												
6007ZZ			6007ZZ	43.2	15	2	60	2	23	12	20	M6×25	SCS 3515□B1	1,500	1,600	3,100												
6207ZZ	35	46.2	15	2	60	2	23	12	20	M6×25	SCS 3515□B2	1,500	1,600	3,100														
6907ZZ			6907ZZ	41.2	15	2	60	2	23	12	20	M6×25	SCS 3515□B3	1,500	1,600	3,100												
6008ZZ			6008ZZ	48.2	17	2	70	2	26	13	23	M8×30	SCS 4017□B1	1,900	2,100	3,800												
6208ZZ	40	52.2	17	2	70	2	26	13	23	M8×30	SCS 4017□B2	1,900	2,100	3,800														
6908ZZ			6908ZZ	46.2	17	2	70	2	26	13	24	M8×30	SCS 4017□B3	1,900	2,100	3,800												

- ノーマル
- 銅管用
- 六角シャフト用
- 角シャフト用
- 2穴付
- 3穴付
- 3ザグリ穴付
- 4穴付
- 2ネジ穴付
- 3ネジ穴付
- ベアリング固定用
- Dカット
- 内径ネジ
- 六角内径ネジ
- キー逃がし溝付
- ダンパー付
- 追加工
- オプション
- 技術資料
- SCK
- SC
- SCS
- SCSS

ボスの長いロングタイプは、P.84をご覧ください。