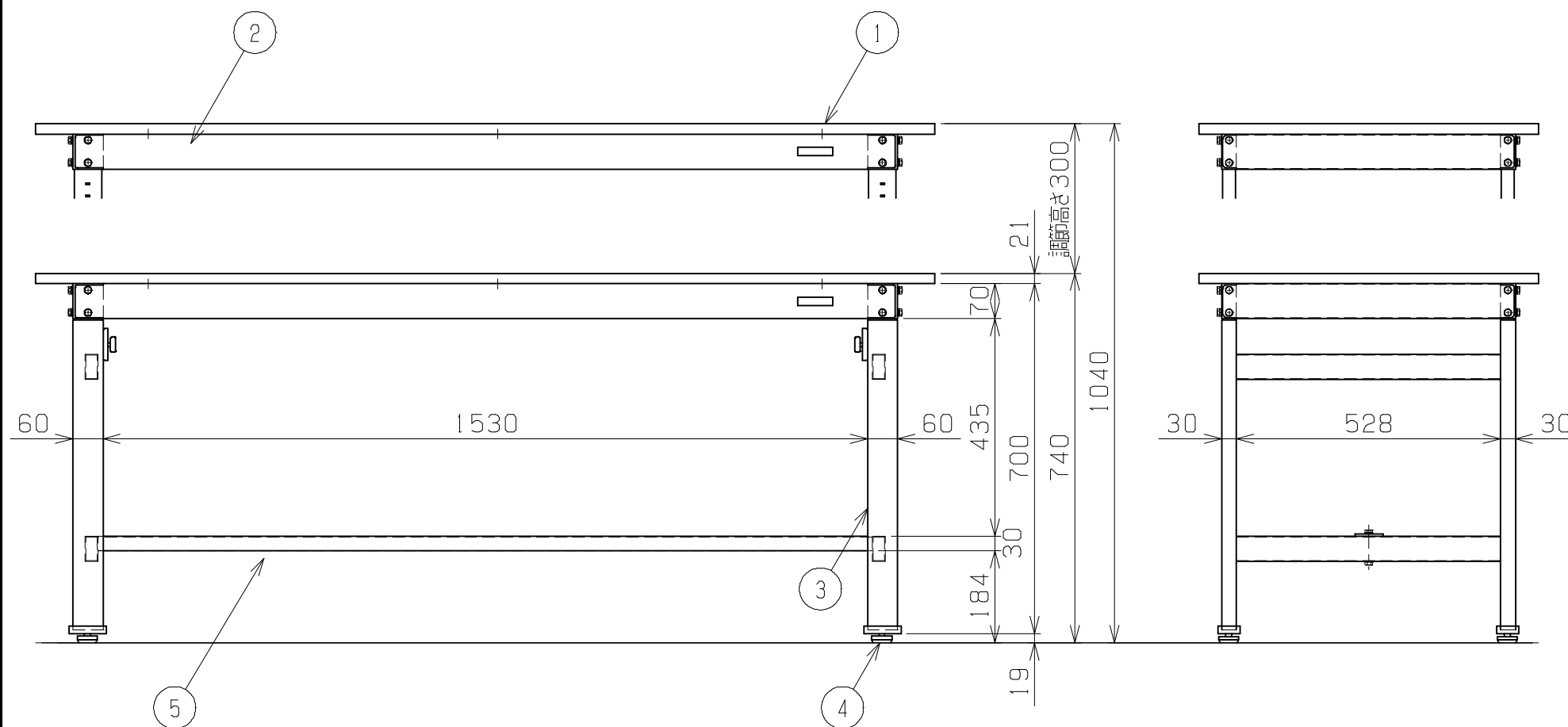


符号	日付	変更内容
△		
△		
△		



天板・塗装色と品番の関係

天板	塗装色	品番
グリーンサカエリウム天板	サカエグリーン	TKK-187FK
	サカエホワイトアイボリー	TKK-187FKI
ホワイトサカエリウム天板	サカエホワイトアイボリー	TKK-187FKIV
アイボリーポリエステル天板	サカエグリーン	TKK-187PKIG
	サカエホワイトアイボリー	TKK-187PKI



均等耐荷重 300kg

カンヌキは前後234ミリピッチで移動可能

5	カンヌキ	1	SPCC-SD	1.2t
4	アジャスター	4	ABS・ユニクロック	M12XP1.75
3	脚フレーム	2		スライド機構付
2	天受フレーム	2	SPCC-SD	1.2t
1	天板	1	品番ニヨリ異なる(上記参照)	

品番	部品名	1台分数量	材質	備考	
作成	H26.10.10	3角法	軽量高さ調整作業台 TKKタイプ W1800×D750×H740~1040 外観図		
承認	設計	製図			尺度
		上田			1:12
株式会社 <b>サカエ</b>				図番	
				葉番	