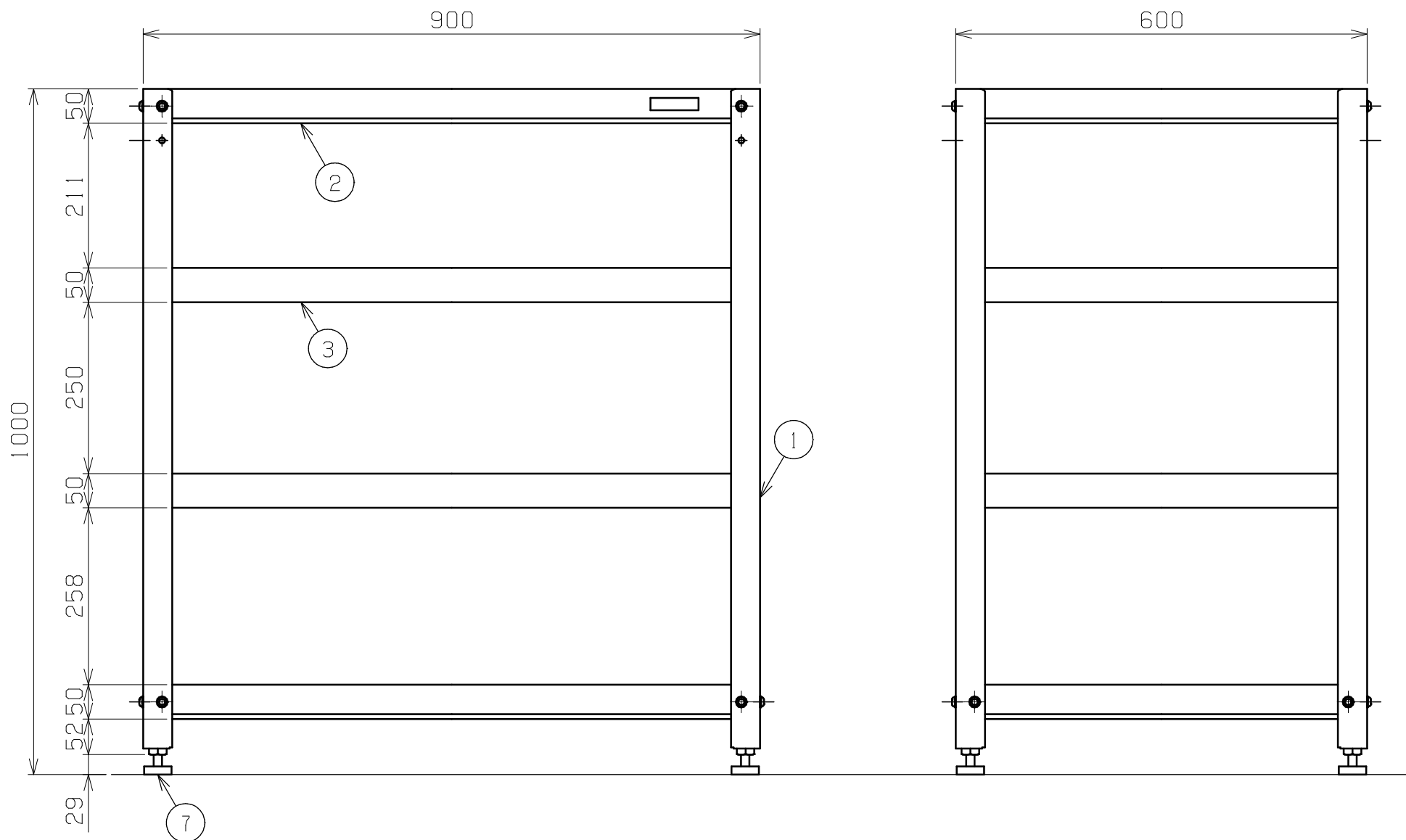




符号	日付	変更内容
△		
△		
△		



均等耐荷重：200Kg

中棚ハ50ミリピッチデ調整可能

7	アジャスター	4	SUS304	AJ-1250SU
4~6	欠番			
3	中棚	2	SUS430 BA	1.2t
2	天棚	2	SUS430 BA	1.2t 天底棚兼用
1	支柱	4	SUS430 BA	1.5t

品番	部品名	1台分数量	材質	備考
作成	H23.1.26	3角法	名	ステンレススーパースペシャルワゴン 固定式
承認	設計	製図	尺	SSW W900×D600×H1000
		箕谷	称	SSW-446NSU4
				外觀図



図番

葉番