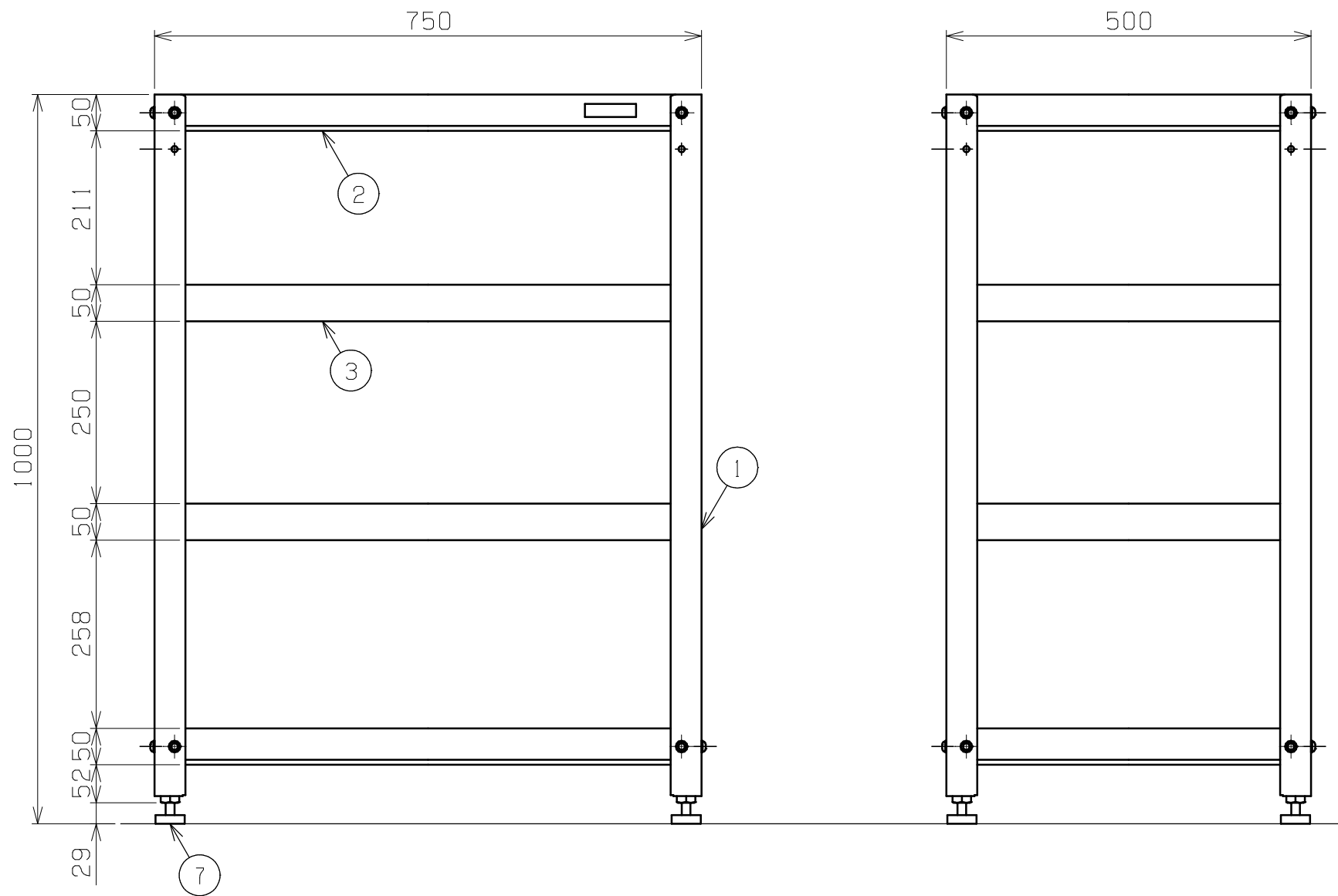
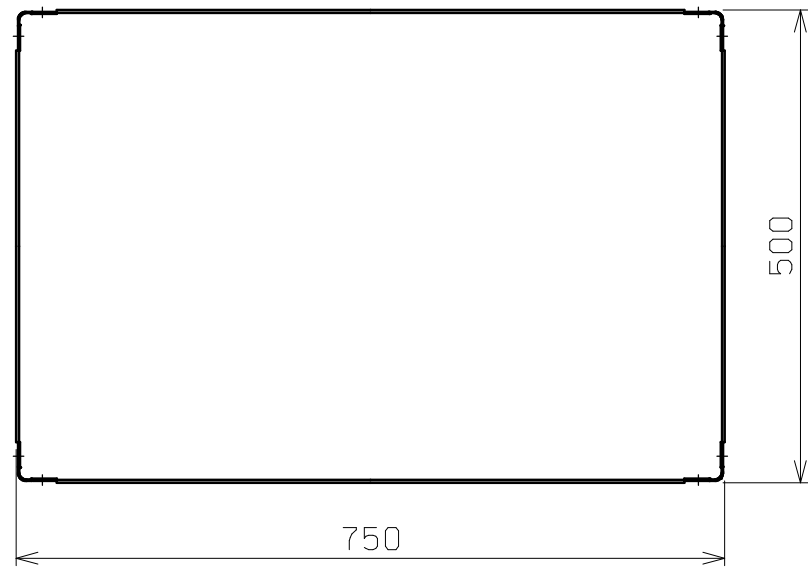




符号	日付	変更内容
△		
△		
△		



均等耐荷重：200Kg

中棚ハ50ミリピッチデ調整可能

7	アジャスター	4	SUS304	AJ-1250SU
4~6	欠番			
3	中棚	2	SUS430 BA	1.0t
2	天棚	2	SUS430 BA	1.0t 天底棚兼用
1	支柱	4	SUS430 BA	1.5t

品番	部品名	1台分数量	材質	備考	
作成	H23.1.26	3角法	名	ステンレススーパースペシャルワゴン 固定式 SSW W750×D500×H1000 SSW-226NSU4 外観図	
承認	設計	製図			尺 度
		箕谷			~
株式会社 サカエ				図番	
				葉番	