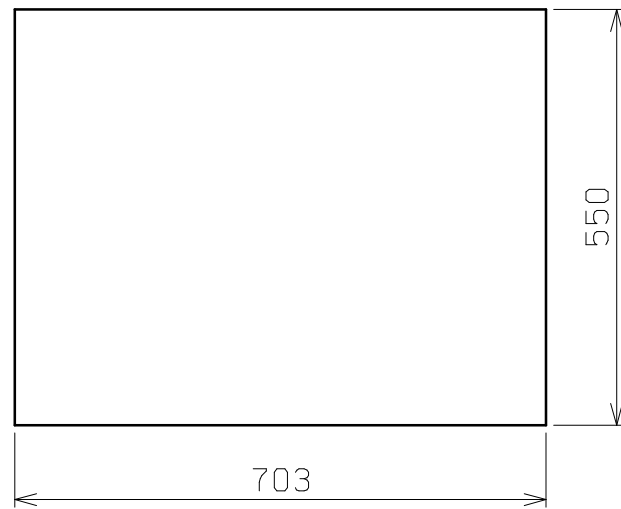
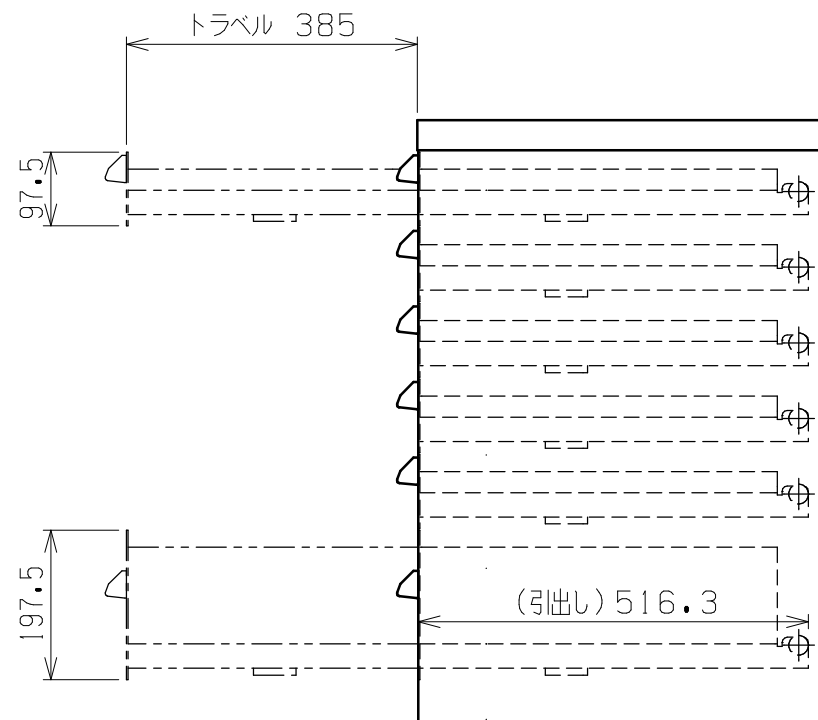
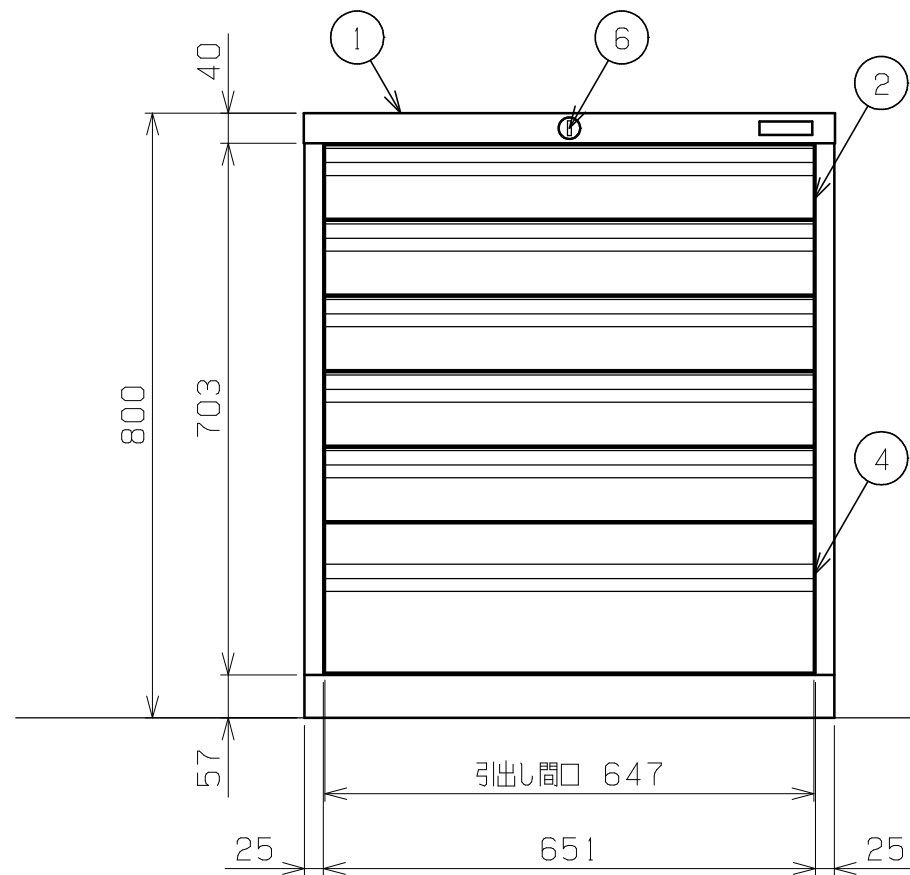




符号	日付	変更内容
△		
△		
△		



本体サイズ	仕切仕様	塗装色	品番
W700×D550×H800	タテ仕切板仕様	グリーングレー	SKV7-861ANGN



引出し各段 パーティション2枚、デバイダー6枚付属

引出し全サイズ共通 ラッチ機構内蔵  
引出し率 70%

均等耐荷重(引出し1段当たり) : 100kg

6	施錠部	1		
5	欠番			
4	引出し H200	1		
3	欠番			
2	引出し H100	5		
1	本体	1		

品番	部品名	1台分数量	材質	備考
作成	H24.10.17	3角法	名	重量キャビネット SKV7
承認	設計	製図		尺度
		西		1/10
			図番	外観図
			葉番	

