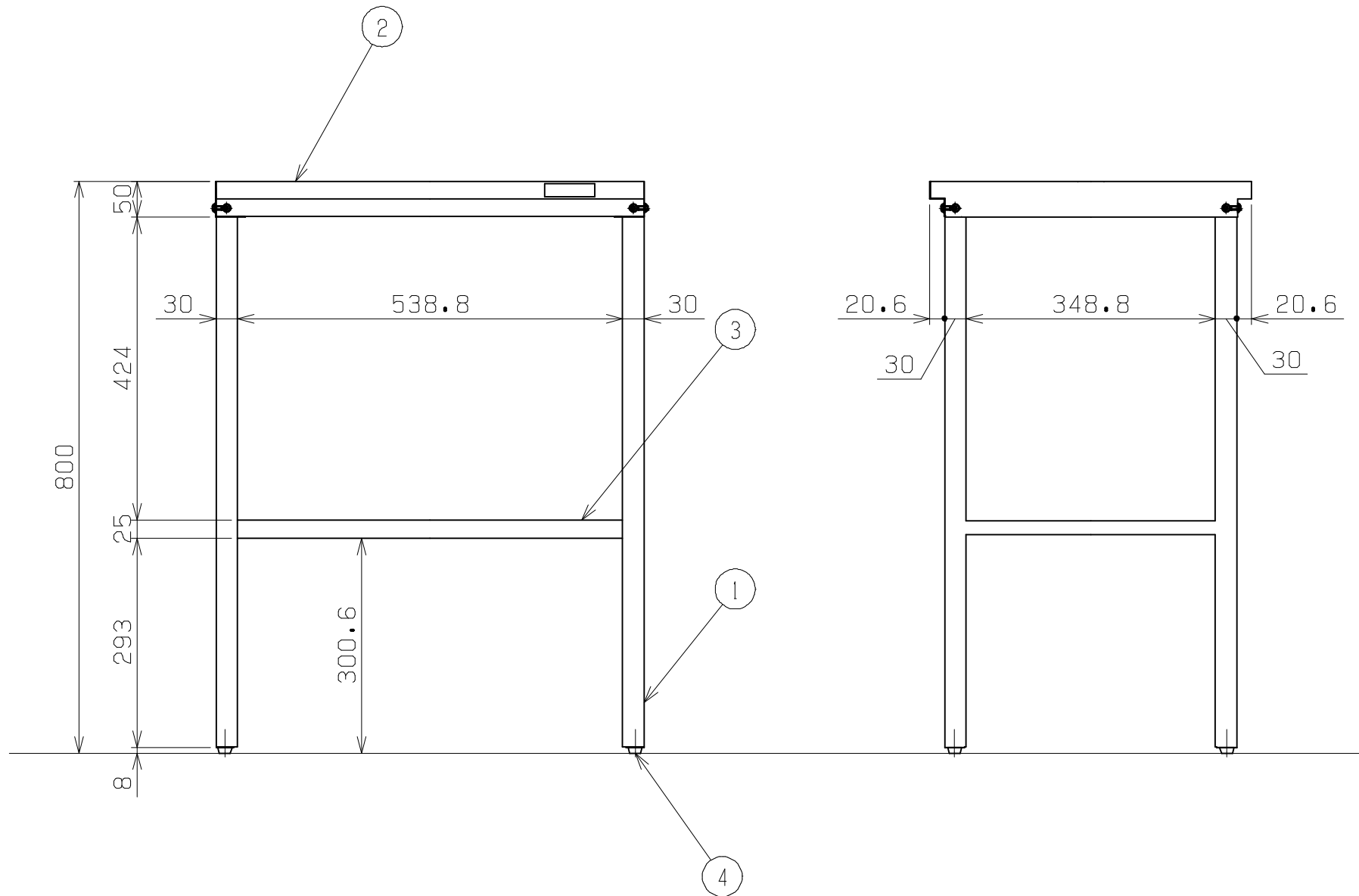
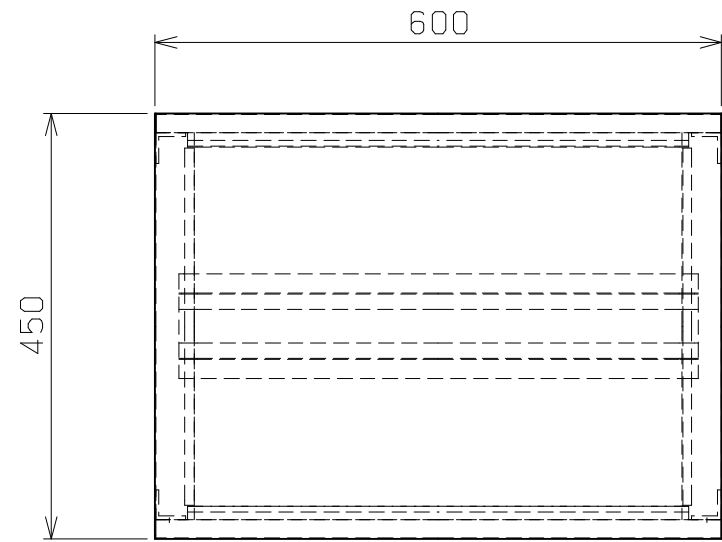


符号	日付	変更内容
△		
△		
△		



均等耐荷重 75kg
中棚均等耐荷重 10kg

4	アジャスター	4	ABS・SUS304	M8×P1.25
3	棚板	1	SUS430(2B)	t0.6
2	天板	1	SUS430(2B)	t0.6
1	支柱	2	SUS430(2B)	t1.2
品番	部品名	1台分数量	材質	備考
作成	H25.12.25	3角法	名	ステンレス小型作業台
承認	設計	製図		SK4-600
		西		W600×D400×H800
		1:8	称	外観図
株式会社 サカエ			図番	葉番