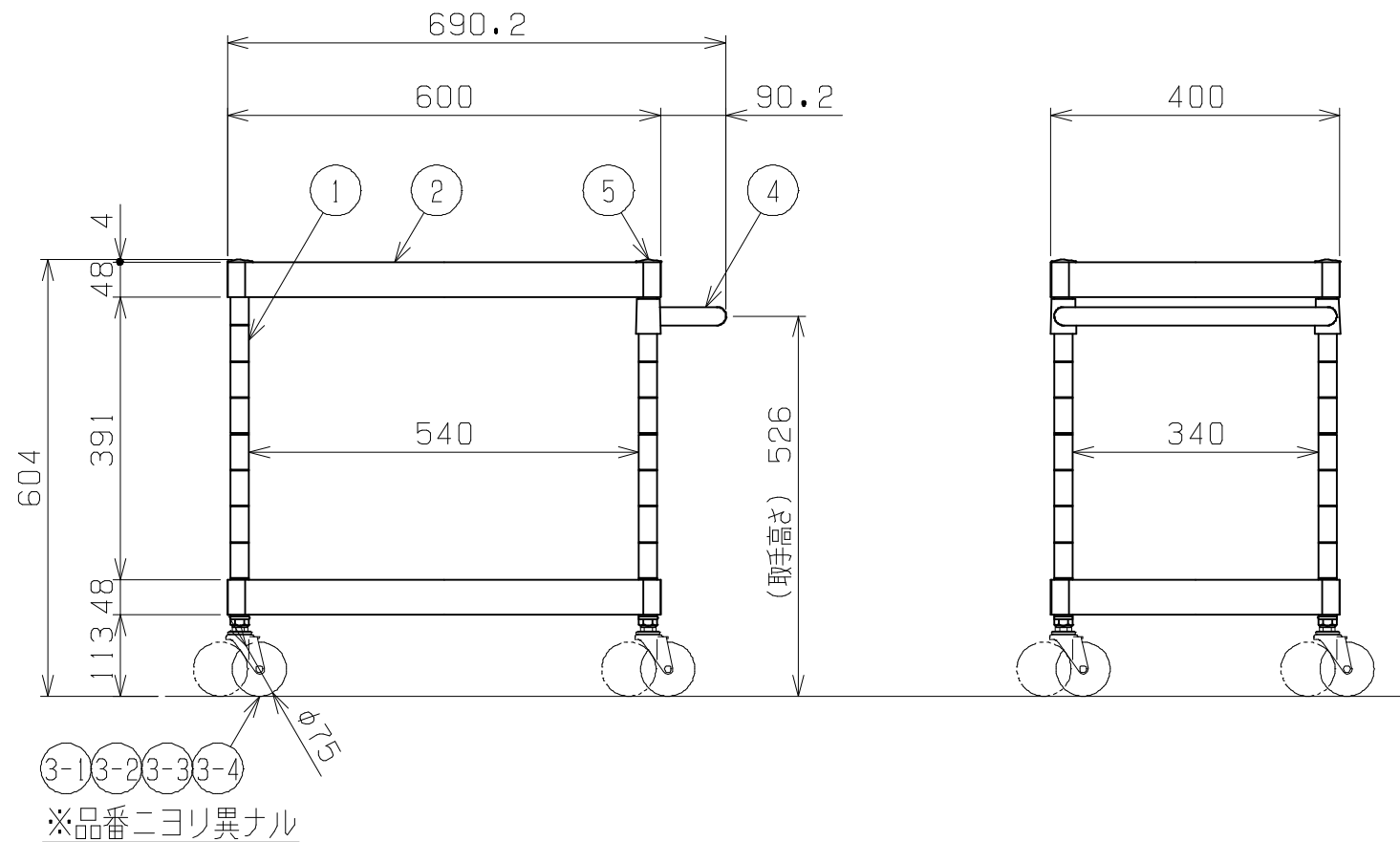
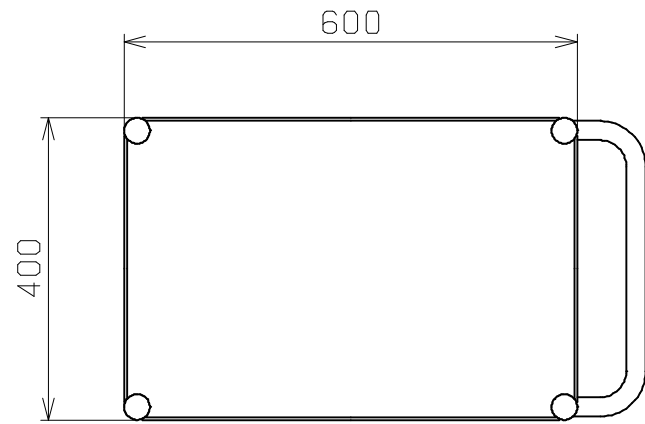


符号	日付	変更内容
△		
△		
△		



塗装色・車輪材質と品番の関係

棚板塗装色	車輪材質	使用キャスター	品番
サカエグリーン	ゴム	③-①③-②	PMR-102
	ナイロンウレタン	③-③③-④	PMR-102NU
サカエホワイトアイボリー	ゴム	③-①③-②	PMR-102I
	ナイロンウレタン	③-③③-④	PMR-102NU1

均等耐荷重：100kg
 棚板は皿型・フラット型に変更可能
 ※棚板・取手は50ミリピッチで調整可能
 支柱・取手：クロムメッキ

5	天キャップ	4	ABS	
4	取手	1		
3-4	自在キャスター	2		LT-75UR
3-3	自在キャスター (S付)	2		LT-75URS
3-2	自在キャスター	2		LT-75RH
3-1	自在キャスター (S付)	2		LT-75RHS
2	棚板	2	SPCC-SD	t0.8
1	支柱	4	STKM	φ25.4

品番	部品名	1台分数量	材質	備考	
作成	H29.3.16	3角法	名	ニューパールワゴン 軽量タイプ PMRタイプ W600×D400×H600 外観図	
承認	設計	製図			称
		上田			1:10
			図番	葉番	