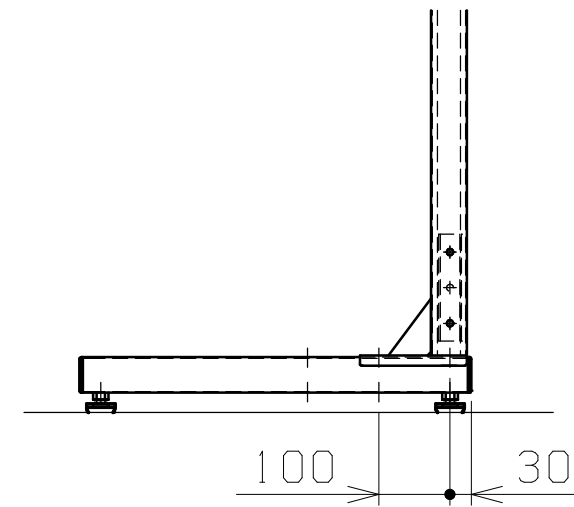


符号	日付	変更内容
△		
△		
△		



※支柱移動時の取付（壁面設置時）

塗装色

本体：サカエダークグレー（粉体）

6	アジャスター	4	ABS・ユニクロ	M12XP1.75
5	樹脂キャップ	4	角栓（黒）	50×26用
4	樹脂キャップ	2	角栓（黒）	50×26用
3	カンヌキ	3	SPHC-P	t2.3
2	脚	2		
1	支柱	LIRI		
品番	部品名	1台分数量	材質	備考
作成	H24. 1.16	3角法	ラックシステム	
承認	設計	製図		
	網島	1:15	PLS-20D	
			外觀図	
株式会社 サカエ			図番	葉番