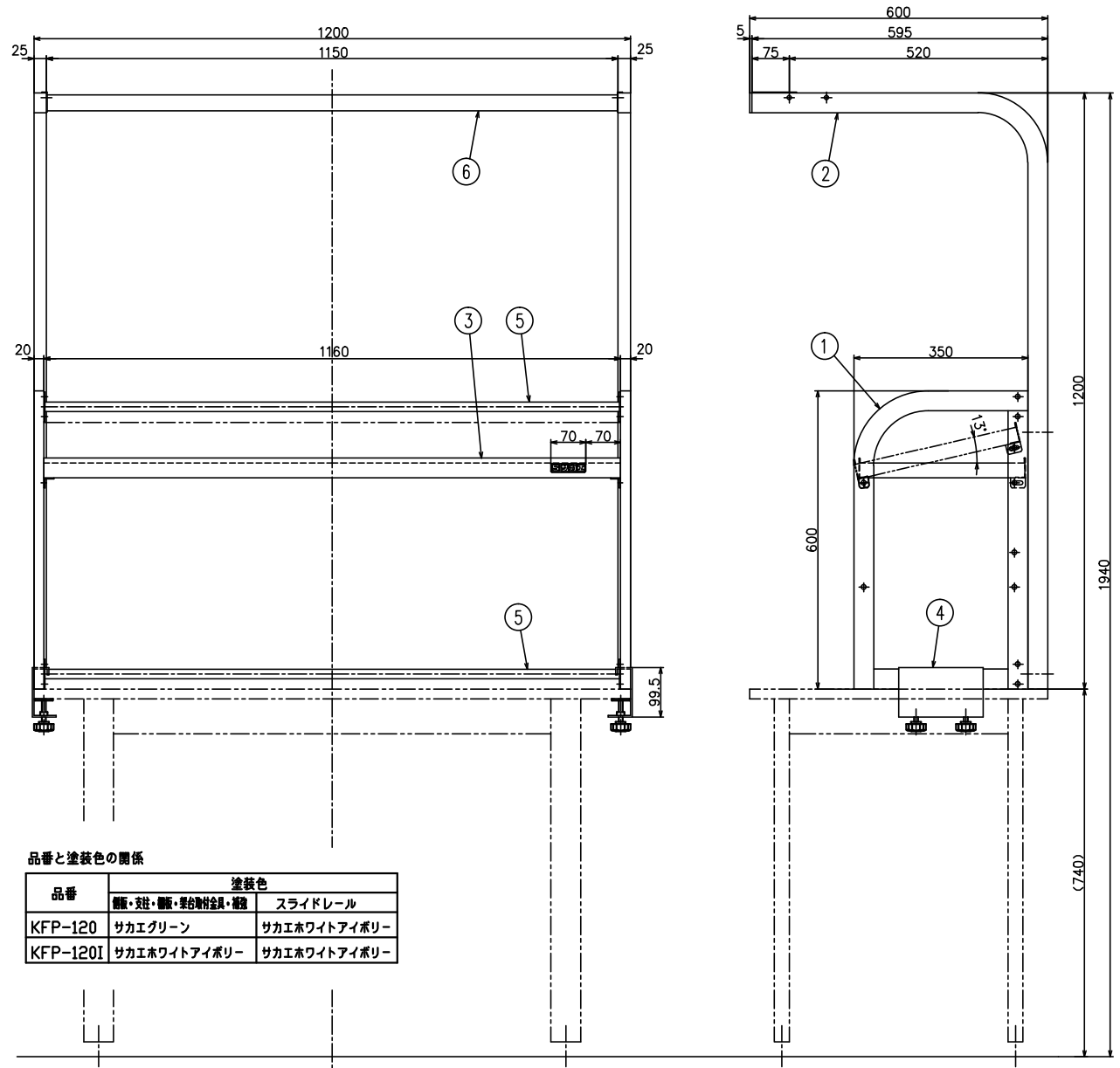


符号	日付	変更内容
△		
△		
△		



棚板は水平、下向きと2段階に変更できます
均等耐荷重 80Kg

品番と塗装色の関係

品番	塗装色	
	棚板・支柱・脚板・架台取付金具・補強	スライドレール
KFP-120	サカエグリーン	サカエホワイトアイボリー
KFP-120I	サカエホワイトアイボリー	サカエホワイトアイボリー

6	スライドレール	1	SPHC-P	KFP-12
5	補強	2		
4	架台取付金具	2		
3	棚板	1		
2	支柱	1		
1	棚板	1	STKR	
品番	部品名	数量	材質	備考
作成	H29.12.07	3角法	名	フリーハンガー付
承認	設計	製図	尺度	計測器架台
	屋地	1/6	称	W1200用
			図番	外観図
株式会社 ナエ				業番