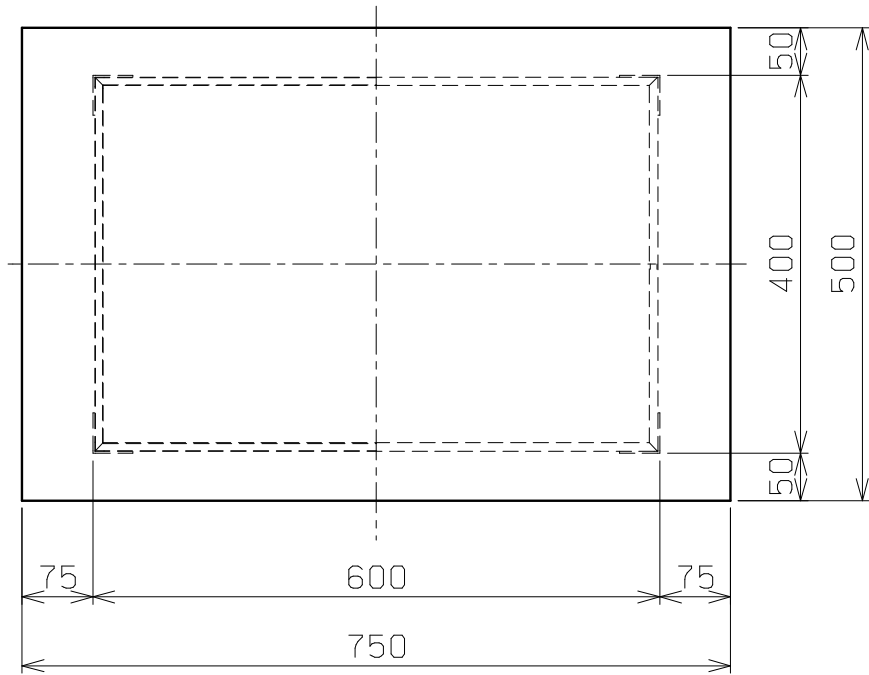


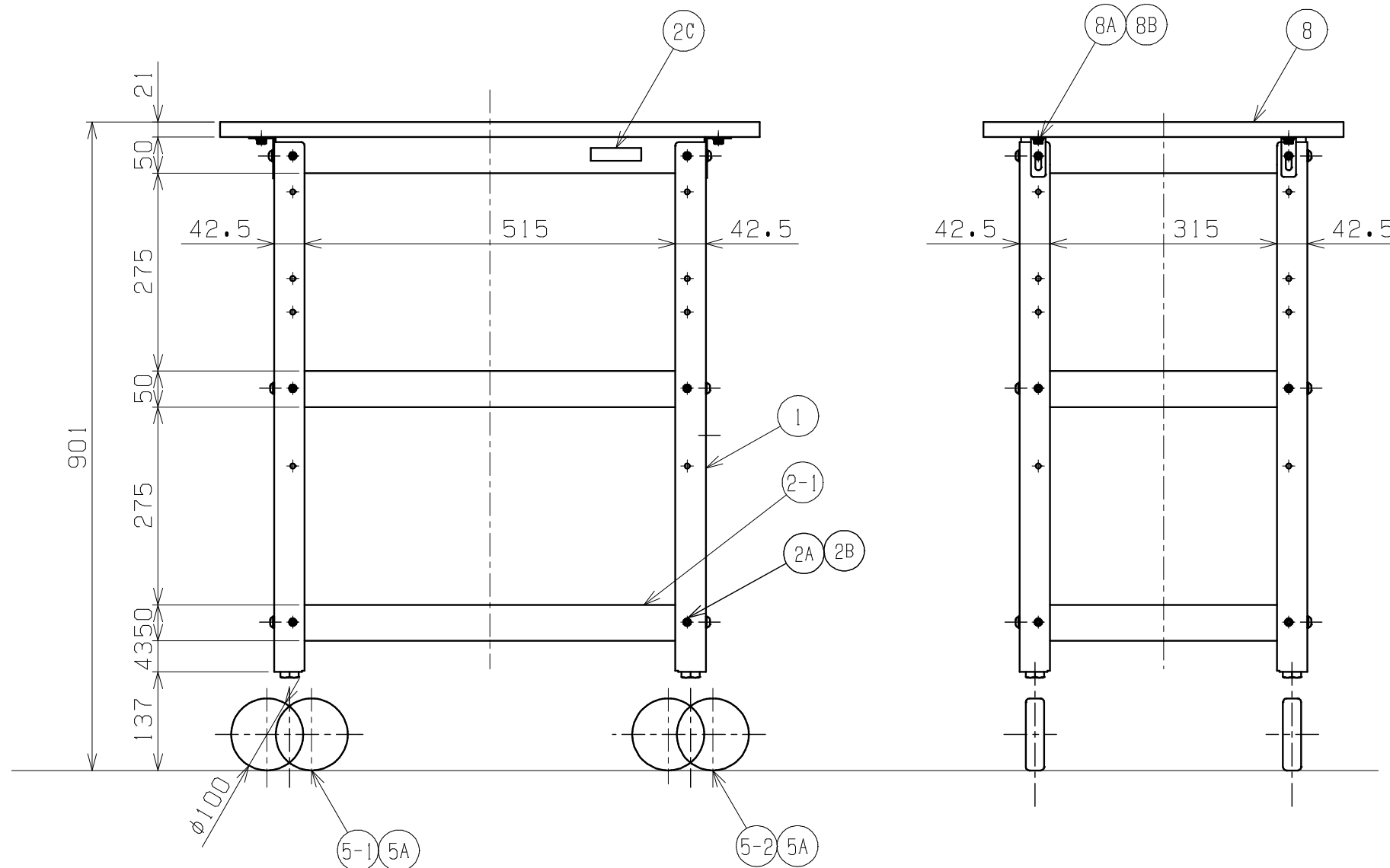


符号	日付	変更内容
△		
△		
△		



品番	
サカエリ्यूーム天板	アイボリーポリエステル天板
CSSA-608T	CSSA-608TI

均等耐荷重：150kg



10	直進安定金具	2		SST用
8B	六角アセットセムス P-3	4	(市)ユニクロ	M6×18L
8A	天板取付金具	4	SPHC-P	t1.6
8	サカエリ्यूーム天板	1	サカエリ्यूーム張り合板	
8	ポリエステル天板	1	ポリエステル張り合板	
5A	スプリングワッシャ	4	(市)ユニクロ	M12用
5-2	キャスター	2	SST-100RH	100φ ゴム車
5-1	キャスター(S付)	2	SST-100RHS	100φ ゴム車
2C	サカエシール	1	金色	70×18
2B	平ワッシャ	24	(市)ユニクロ	M6用
2A	六角穴付ボタンボルト	24	(市)ユニクロ	M6×8L
2-1	棚板	3	SPCC-SD	t1.0
1	支柱	4	SPHC-P	t2.0

品番	部品名	1台分数量	材質	備考	
作成	H27.2.1	3角法	名 ニューCSスペシャルワゴン W750×D500×H900 CSSA-608T 外観図		
承認	設計	製図			尺度
		上田			1:8



図番

葉番