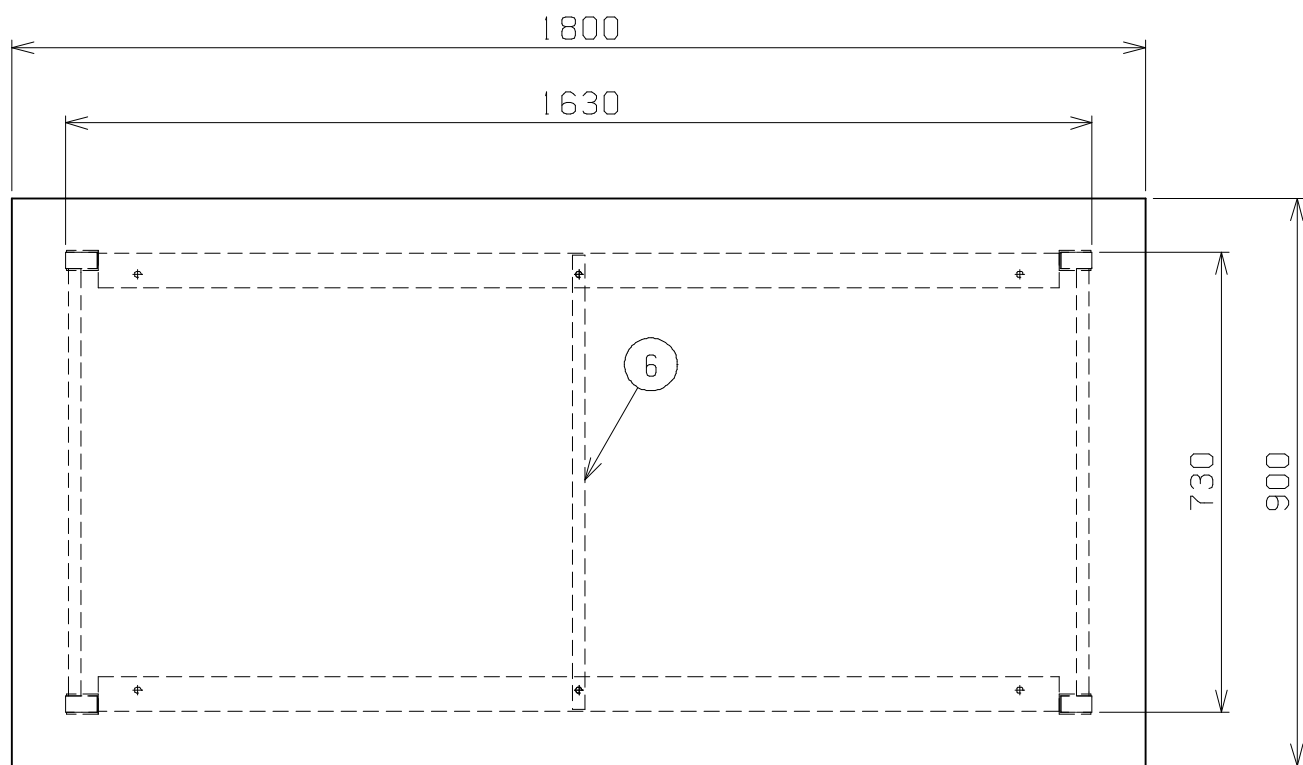
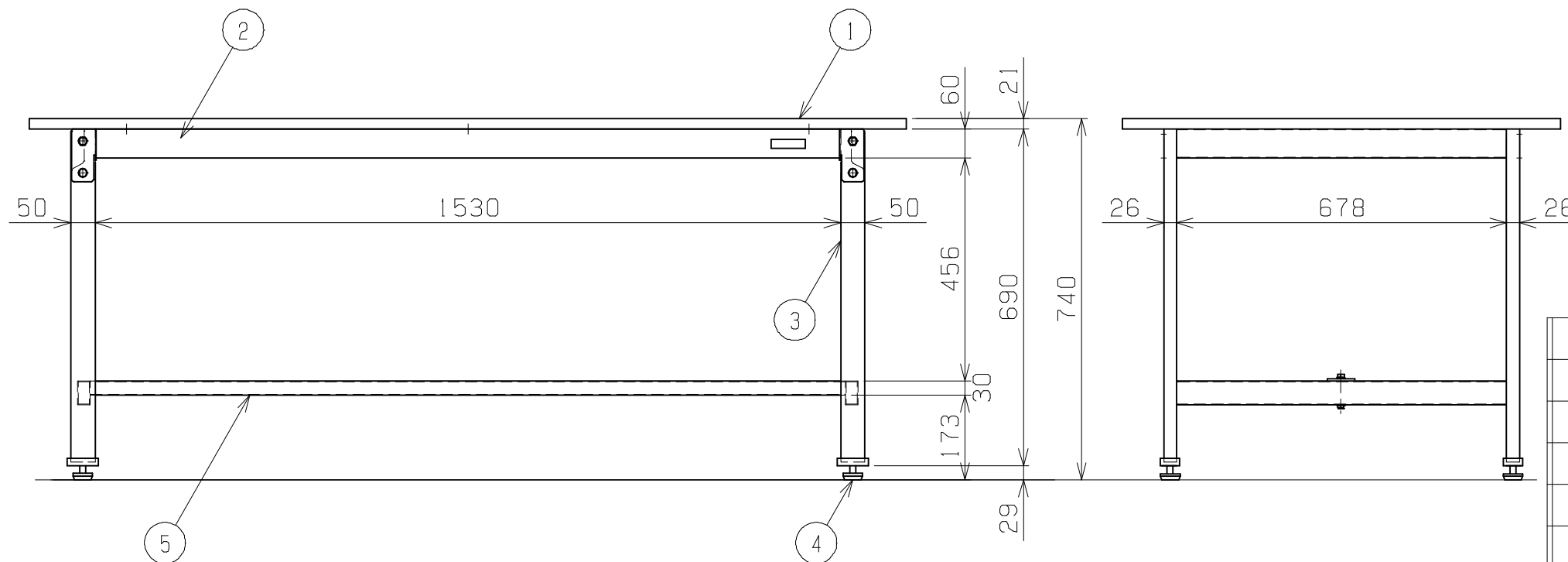


符号	日付	変更内容
△		
△		
△		



天板・塗装色と品番の関係

天板	塗装色	品番
グリーンサカエリウム天板	サカエグリーン	CK-189F
	サカエホワイトアイボリー	CK-189F I G
ホワイトサカエリウム天板	サカエホワイトアイボリー	CK-189F I V
アイボリーポリエステル天板	サカエグリーン	CK-189P I G
	サカエホワイトアイボリー	CK-189P I



均等耐荷重 300kg
カンヌキは前後309ミリピッチで移動可能

6	補強フレーム	1	SPHC-P	2.3t
5	カンヌキ	1	SPCC-SD	1.2t
4	アジャスター	4	ABS・ユニクロック	M12XP1.75
3	脚フレーム	2		
2	天受フレーム	2	SPCC-SD	1.2t
1	天板	1	品番ニヨリ異なる(上記参照)	

品番	部品名	1台分数量	材質	備考
作成	H26.10.9	3角法	名 称	軽量作業台
承認	設計	製図		CKタイプ
		尺度		W1800×D900×H740
		上田	1:12	外観図
株式会社 サカエ				図番
				葉番