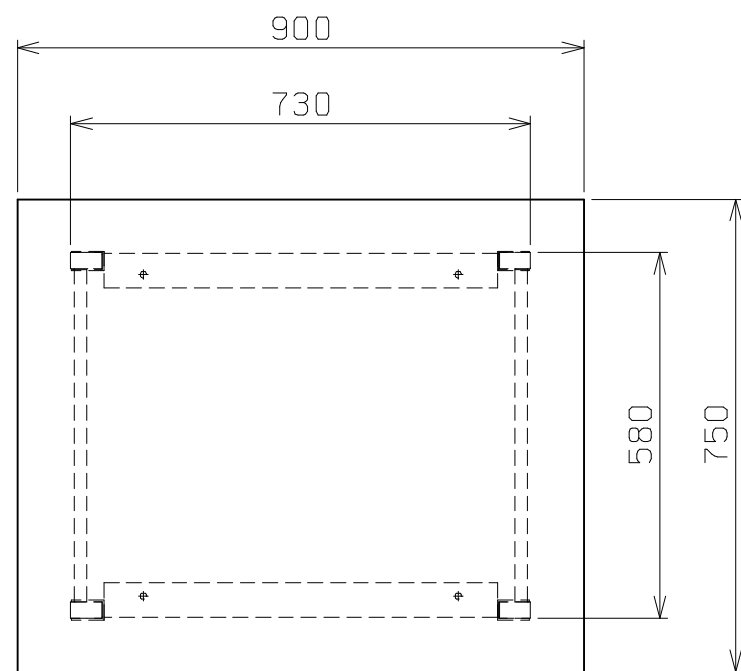
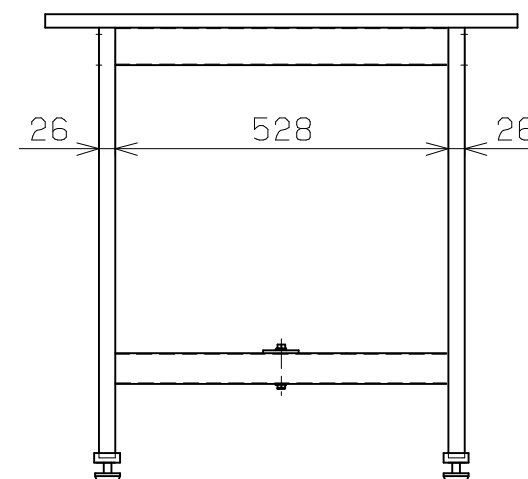
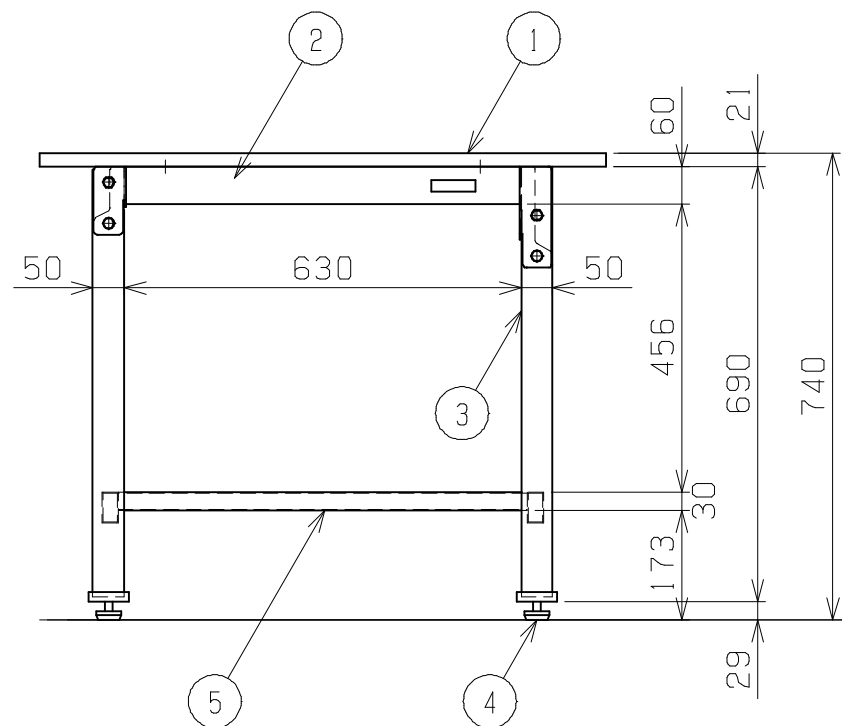


| 符号 | 日付 | 変更内容 |
|----|----|------|
| △  |    |      |
| △  |    |      |
| △  |    |      |



天板・塗装色と品番の関係

| 天板            | 塗装色          | 品番        |
|---------------|--------------|-----------|
| グリーンサカエリウム天板  | サカエグリーン      | CK-097F   |
|               | サカエホワイトアイボリー | CK-097FIG |
| ホワイトサカエリウム天板  | サカエホワイトアイボリー | CK-097FIV |
| アイボリーポリエステル天板 | サカエグリーン      | CK-097PIG |
|               | サカエホワイトアイボリー | CK-097PI  |



均等耐荷重 300kg  
 カンヌキは前後234ミリピッチで移動可能

|   |        |   |                |           |
|---|--------|---|----------------|-----------|
| 5 | カンヌキ   | 1 | SPCC-SD        | 1.2t      |
| 4 | アジャスター | 4 | ABS・エコーメッキ     | M12XP1.75 |
| 3 | 脚フレーム  | 2 |                |           |
| 2 | 天受フレーム | 2 | SPCC-SD        | 1.2t      |
| 1 | 天板     | 1 | 品番ニヨリ異なる(上記参照) |           |

| 品番 | 部品名      | 1台分数量 | 材質     | 備考             |
|----|----------|-------|--------|----------------|
| 作成 | H26.10.9 | 3角法   | 名<br>称 | 軽量作業台          |
| 承認 | 設計       | 製図    |        | CKタイプ          |
|    |          | 尺度    |        | W900×D750×H740 |
|    |          | 上田    | 1:12   | 外観図            |
|    |          |       | 図番     | 葉番             |