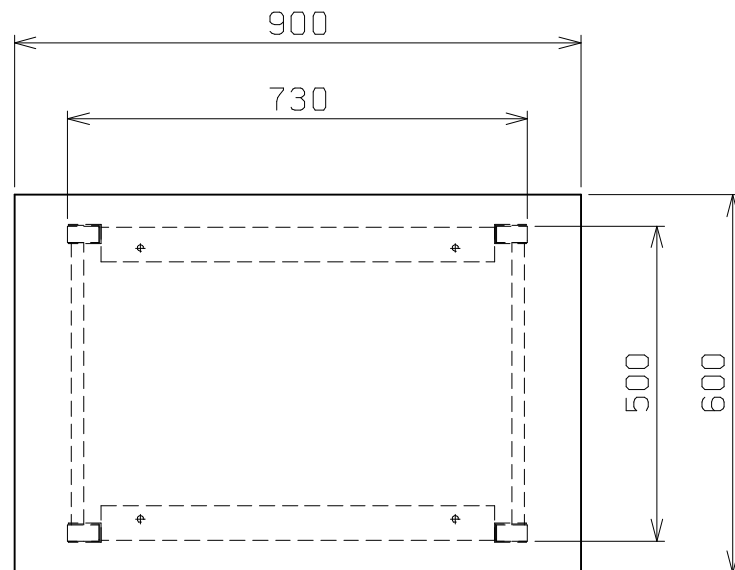
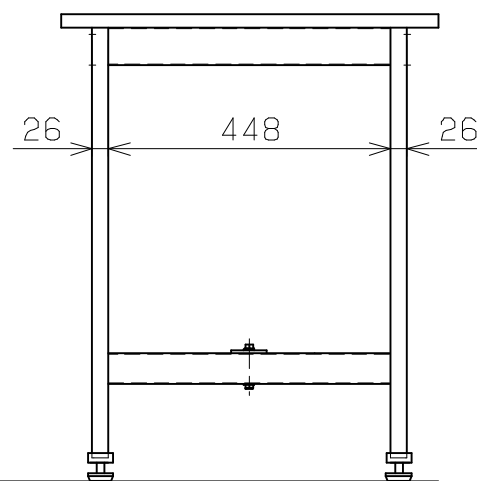
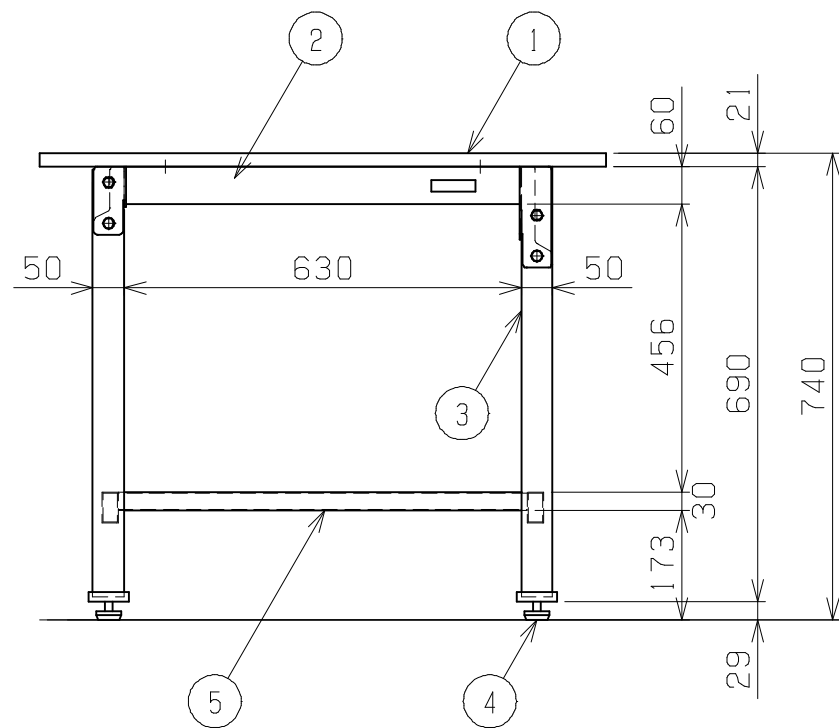


符号	日付	変更内容
△		
△		
△		



天板・塗装色と品番の関係

天板	塗装色	品番
グリーンサカエリウム天板	サカエグリーン	CK-096F
	サカエホワイトアイボリー	CK-096FIG
ホワイトサカエリウム天板	サカエホワイトアイボリー	CK-096FIV
アイボリーポリエステル天板	サカエグリーン	CK-096PIG
	サカエホワイトアイボリー	CK-096PI



均等耐荷重 300kg
 カンヌキは前後194ミリピッチで移動可能

5	カンヌキ	1	SPCC-SD	1.2t
4	アジャスター	4	ABS・ユニクロックス	M12XP1.75
3	脚フレーム	2		
2	天受フレーム	2	SPCC-SD	1.2t
1	天板	1	品番ニヨリ異なる(上記参照)	

品番	部品名	1台分数量	材質	備考
作成	H26.10.9	3角法	名 称	軽量作業台
承認	設計	製図		CKタイプ
		尺度		W900×D600×H740
		上田	1:12	外観図
株式会社 サカエ				図番
				葉番