

● V-HD-5 (バックセット38,51,64,76mm)

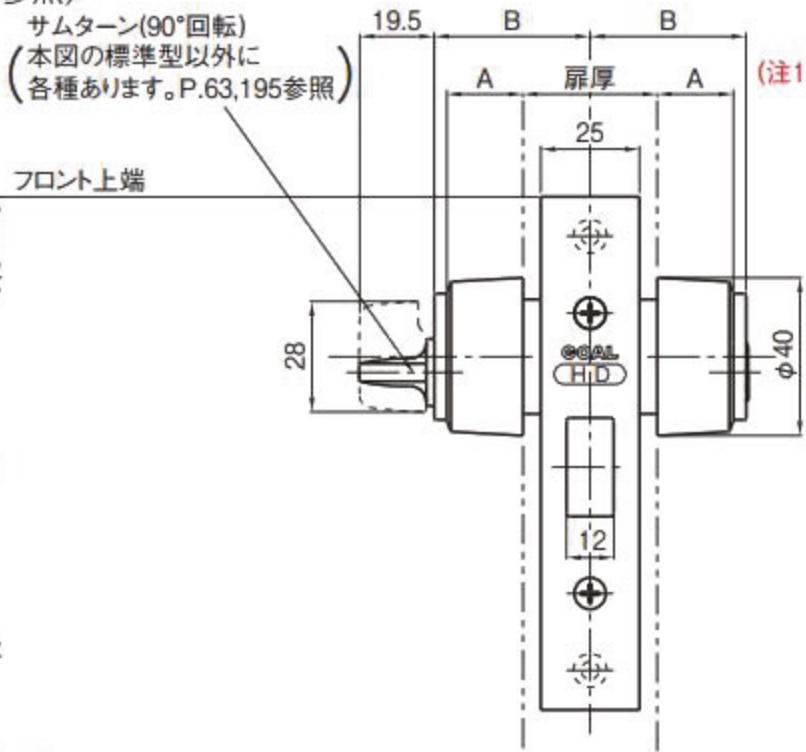
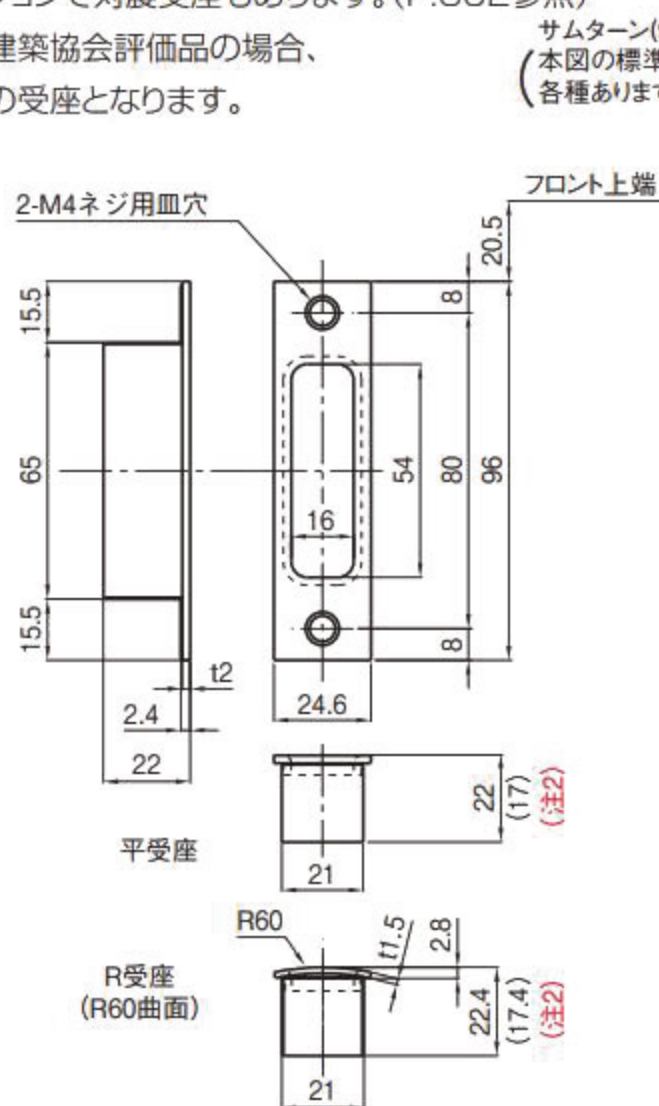
〈本図は品番5、V18シリンダー使用例を示します。〉

※オプションで対震受座もあります。(P.362参照)

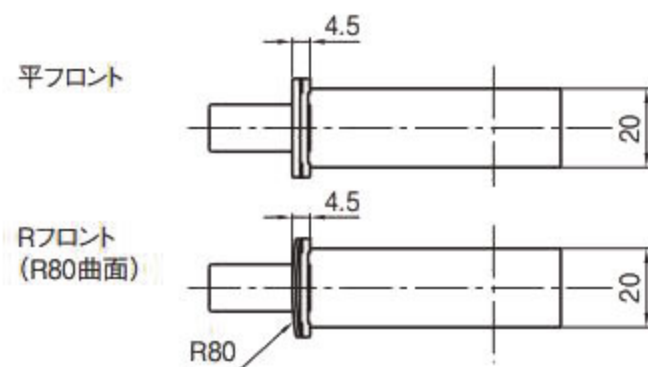
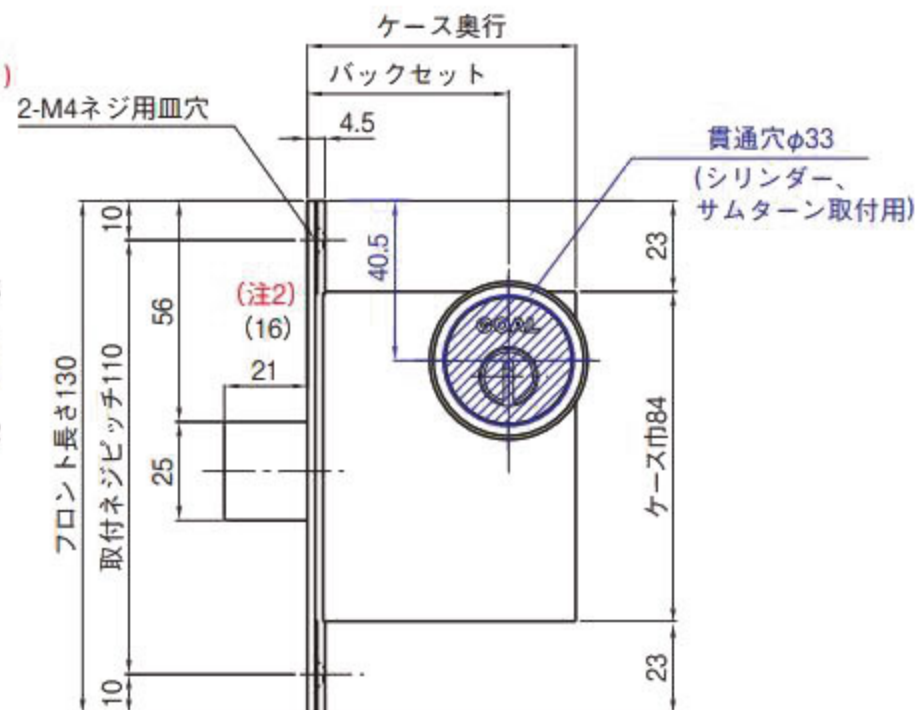
※公共建築協会評価品の場合、
専用の受座となります。

(注1) (A,B寸法は下の表を
参照ください。)

バックセット(mm)	38	51	64	76
ケース奥行(mm)	54.5	68.5	81.5	93.5



(注2) デッドスローが16mmの場合、受座は深さ17mm(R受座では17.4mm)のものがセットされます。また、デッドスローが16mmの場合、シリンダー型非常解錠装置は使用できません。



(注1)

■ 扉厚によるシリンダー,サムターンのA,B寸法

扉厚(mm)	寸法(mm)		シリンダー名称 (カラー名称)
	A	B	
29~43	19.5	38.5	□ -LX 5 シル (LXカラー)
43~53	14.5	38.5	□ -LX 5 アシル (LX14mmカラー)
53~63	19.5	48.5	□ -LX 5 *40 シル (LXカラー)
63~73	14.5	48.5	□ -LX 5 *40 アシル (LX14mmカラー)
73~83	19.5	58.5	□ -LX 5 *50 シル (LXカラー)

□にはGP, V, GVなどのシリンダー記号を記入ください。