

融雪マット

ソーヒーター

取扱説明書【保証書付】

○この取扱説明書をよくお読みいただき、正しくお使い下さい。

お読みになった後は、本書を大切に保管して下さい。

もくじ

① 仕様及び性能	1
② 寸法図	2
③ ご使用にあたって	3
1. 安全上の注意	3
2. 敷設上の注意	4～6
3. 階段用融雪マットの連結方法	7
4. ご使用時における注意点	8
④ お手入れ・点検・保管方法	9
⑤ 故障かな？と思ったら	10
⑥ よくある質問	11～14
⑦ 保証書・保証規定	巻末

① 仕様及び性能

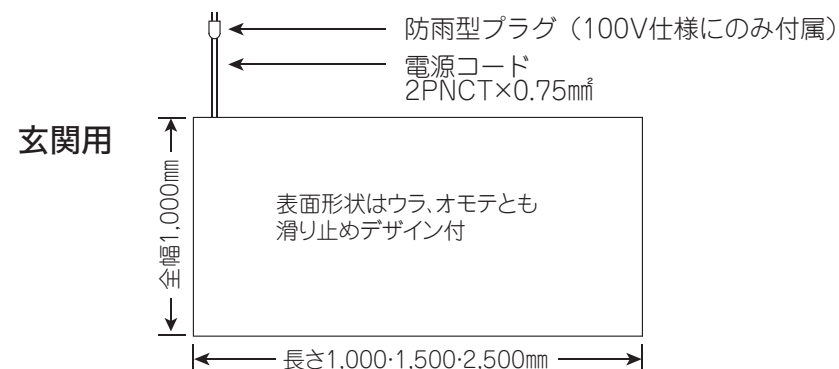
玄関用融雪マット：玄関、道路から玄関のアプローチに使用して下さい。

品番		TD-100	TD-150	TD-250			
寸法	厚さ	9mm					
	全幅	1,000mm					
	長さ	1,000mm	1,500mm	2,500mm			
	有効幅	約940mm					
	有効長	約900mm	約1,400mm	約2,400mm			
材質	外被ゴム	絶縁、耐寒、耐候性					
	色	ブラウン					
	発熱体	メタルファイバー発熱体					
定格電圧 (AC)		100V	200V	100V	200V	100V	200V
標準消費電力		300W	285W	450W	430W	750W	750W
発熱量 W/㎡		300					
製品重量		14kg	22kg	34kg			

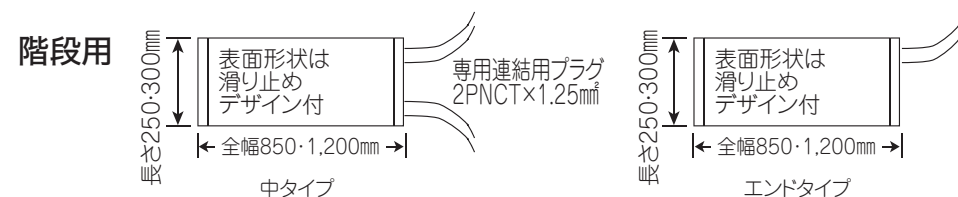
階段用融雪マット：階段に使用して下さい。平坦な場所では使用出来ません。

品番		TD-85S	TD-120S
寸法	厚さ	9mm	
	全幅	850mm	1,200mm
	長さ	250mm	300mm
	有効幅	約750mm	約1,100mm
	有効長	約180mm	約230mm
材質	外被ゴム	絶縁、耐寒、耐候性	
	色	ブラウン	
	発熱体	メタルファイバー発熱体	
定格電圧 (AC)		100V	
標準消費電力		70W	110W
発熱量 W/㎡		300	
製品重量		3kg	5kg

② 寸法図



※ 200V仕様には、防雨型プラグは付属していません。



※ エンドタイプ1枚につき電源コード1.5mが附属となります。

③ ご使用に当たって ※必ずお読み下さい

1. 安全上の注意 (必ずお守り下さい)

○ここに示した注意事項は、製品を安全に正しくお使い頂き、ご自身や他の人々への危害や損害を未然に防止するためのものです。

また、注意事項は、危害や損害の大きさと切迫の程度を明示するために、誤った取り扱いをすると生じることが想定される内容を【危険】【警告】【注意】の3つに区分しています。

いずれも安全に関する重要な内容ですので、必ず守って下さい。

⚠ 警告

誤った取り扱いをすると、人が死亡または重傷を負う可能性が想定される内容を示しています。

⚠ 注意

誤った取り扱いをすると、人が傷害を負う可能性及び物的損害の発生が想定される内容を示しています。

次の絵表示区分は、お守りいただく内容を説明しています。

- ⊘ この絵表示は、してはいけない【禁止】表示です。
- Ⓜ この絵表示は、必ず実行していただく【強制】表示です。

⚠ 警告

- 低温火傷の恐れがあります。
- 比較的低温でも、長時間皮膚の同じ場所に触れていると、低温火傷の恐れがあります。
- 融雪以外の目的で使用しないで下さい。

⚠ 注意

2. 敷設上の注意

2-1 電源コードについて

- ⊘ ① 電源コードを持ってマットを引っ張ったり、コードを押しつぶしたり、傷つけたり、重たいものを乗せないで下さい。感電・発火・断線の恐れがあります。
- ⊘ ② 電源コードがマットの下に入らないようにして下さい。コードが加熱し、火災の原因となる恐れがあります。
- ⊘ ③ 電源コードは、歩行者の足に引っかからないようにして下さい。歩行者が転倒してケガをする恐れがあります。
- ⊘ ④ タコ足配線はしないで下さい。コンセントが加熱し、火災の原因となる恐れがあります。
- ⊘ ⑤ 濡れた手でプラグを抜き差しはしないで下さい。また、必ず差込プラグを持って抜いて下さい。感電の恐れがあります。

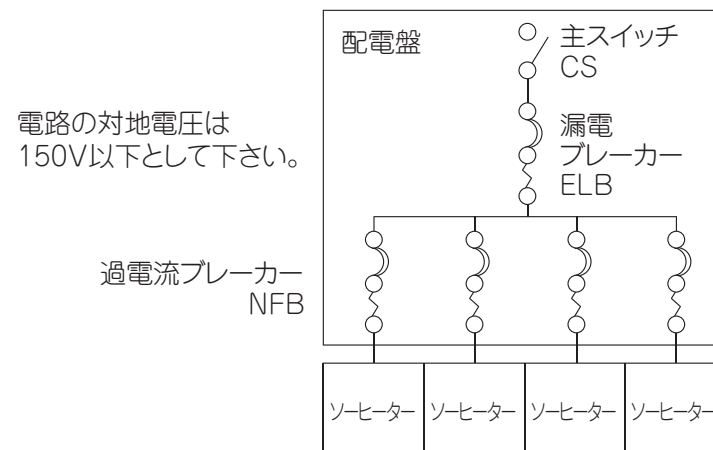
2-2 敷設時のマットの取り扱いについて

- ④ ① マットを傷つけたり、取付穴以外の所に穴を開けないで下さい。感電及び漏電する恐れがあります。
- ④ ② 敷設面は凹凸がないようにして下さい。断線し、感電及び漏電する恐れがあります。
- ④ ③ 車両の乗り入れする場所では使用しないで下さい。断線の恐れがあります。
- ④ ④ マット同士が重なるような敷設は避けて下さい。局部発熱し、発煙・火災の原因となる恐れがあります。
- ④ ⑤ 重量の軽い重いに関わらず、マットの上に物を置いたままにしないで下さい。また、マットの表面を布や紙などのもので覆ったり、マット全体を包み込んだりしないで下さい。局部発熱し、発煙・火災の原因となる恐れがあります。
- ④ ⑥ マットを火気に近づけたり、油類・溶剤などをつけないで下さい。火災の原因となる恐れがあります。

2-3 電気配線工事について

- ① ① 配線工事は必ず専門業者が行うようにして下さい。
- ① ② 電源は、必ず製品に合った電圧（AC100V、または、AC200V）で使用して下さい。誤った電圧で使用されると、発熱・火災の原因となる場合があります。
- ① ③ 200V仕様については、電源プラグが付属していません。コンセントに適合した電源プラグとコードの接続については、専門業者に依頼して下さい。

- ① ④ 設置するマットの合計容量に従って、電源容量を決めて下さい。
- ① ⑤ 必ず図Aのような配線を行って下さい。
- ① ⑥ 主スイッチ、ELB、NFBは必ずお取り付け下さい。
- ① ⑦ 敷設時は電気設備技術基準第228条に基づいて行って下さい。



3. 階段用融雪マットの連結方法

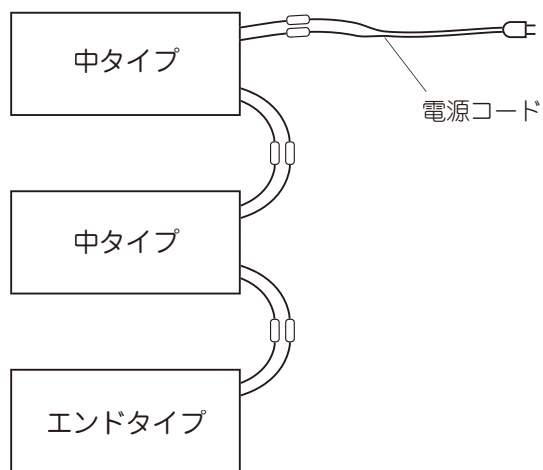


図 B

- ① ① 階段用融雪マットを連結する場合は図Bのように行ってください。
- ① ② 専用連結コネクタは図Cのようにしっかりと奥まで差し込んで下さい。保管等でコネクタをはずすときはロック部分を押しながらはずして下さい。

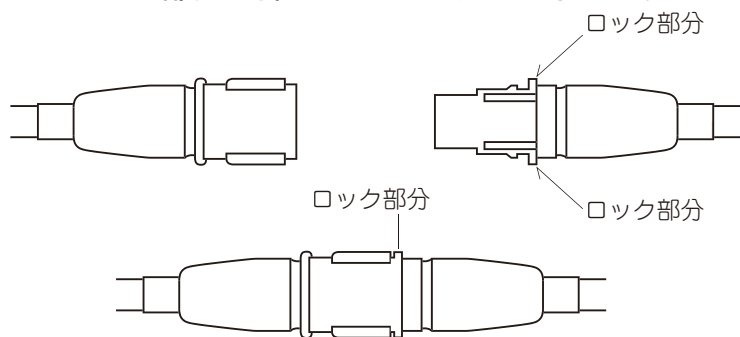


図 C

⚠ 注意

4. ご使用時における注意点

- ① ① マットの敷設、電気配線工事が確実に行われているかチェックして下さい。配線が不十分ですと、漏電・感電の恐れがあります。
- ① ② マットの上に熱のこもりやすい紙・布・木片等のないこと、及び油類等の可燃物がこぼれていないか、よく確かめて下さい。発煙・発火・火災の原因となる恐れがあります。
- ① ③ 10分程度通電して、マット・配線等に異常がないか調べて下さい。発熱しない場合又は異常発熱などがあった場合は、ただちに電源を切り、原因を調べ処置して下さい。発煙・発火・火災の原因となる恐れがあります。(不明の際には、販売店にご連絡下さい。)
- ④ ④ マットを巻いたままや、折り畳んだ状態で、通電しないで下さい。発煙・発火・火災の原因となる恐れがあります。

④ お手入れ・点検・保管方法

- マットの汚れを落とす場合は、水道水又は石鹼水で洗って下さい。
- 不要時は、マットの表面を外側にして巻くか広げた状態で、日光・風雨を避けて保管して下さい。
- ① ○ 保管してあるマットを再び使用する場合は、通電前に外観をよく調べ、表面に傷・ひび割れのないこと、電源コード及びその取付部分に損傷がないかをご確認下さい。外観異常や発熱異常がある場合は、電源を切り、販売店にご連絡下さい。

⑤ 故障かな？と思ったら

故障かな？と思ったら、次のことをご調べ下さい。
異常がある場合は、販売店へご相談下さい。

《 暖まらない。雪が溶けない。 》

- 停電していませんか？
- 電源プラグは、きちんとコンセントに差し込んでありますか？
- 漏電ブレーカーやスイッチが切れていませんか？
- マットの上に物が乗っていませんか？
- コードが切れていませんか？
- マットに傷が入っていませんか？
- マットに釘などが刺さっていませんか？
- マットに穴が開いていませんか？
- マットが破れていませんか？

⑥ よくある質問

Q1 マットは固定しないといけませんか？

A1 マットの取付穴を使用して固定して下さい。固定しないと、マットが滑り転倒する恐れがあります。傾斜地はもちろん水勾配程度でも電源を切っている間に、マットの下の水が凍結し、歩行者が乗ることでマットが滑り、転倒する恐れがあります。

Q2 自転車で乗っても大丈夫？

A2 自転車でマットに乗った場合、ハンドル操作により、断線する恐れがありますので、自転車でマットに乗ることはお止め下さい。

Q3 砂利道に敷いても大丈夫？

A3 敷設面は舗装路面など必ず平坦な場所にして下さい。砂利道など平坦でない場所に敷設すると漏電または断線する恐れがあります。

Q4 マットの上に雪を置いても融ける？
屋根からの落雪は融ける？

A4 マットの上に一度に大量の雪が載った場合、あるいは雪が積もってから電源を入れた場合は、マットと接する面の雪だけが融け、空洞になり全体が融けるまでに相当な時間を要します。本製品は、降雪を融かす製品ですので落雪など一度に大量の雪を載せて融かすには向いていません。

Q5 電気代はどれくらい掛かるの？

A5 電気料金はお客様が契約されている電力会社や電力契約の内容によって決まります。本製品の電気出力や電圧などを調べた上で電力会社などにお問い合わせ下さい。

Q6 裏表、両面使えるの？

A6 玄関用（TD-100、TD-150、TD-250）は、両面ご使用になれます。階段用（TD-85S、TD-120S）については、使用面が決まっております。

Q7 洗剤で洗っても大丈夫？

A7 お手入れの際は、せっけんまたは中性洗剤等で洗って下さい。油類やシンナー等の有機溶剤は絶対に使用しないで下さい。

Q8 スコップを使っても大丈夫？

A8 スコップに限らず、マットの周辺で鋭利なものを使用することは避けて下さい。マットを傷つけ、断線等の恐れがあります。

Q9 電気を入れっぱなしにしても大丈夫？

A9 長時間電源を入れたままにした場合でも、表面温度は一定を維持する構造になっており、環境温度（外気温など）が一定の場合、温度が上昇し続けることはありません。
ただ、電源が入っている限り発熱しますので、電気料金はかかります。

Q10 室内で使用できるの？

A10 室内で使用した場合、ゴム特有の臭いが発生します。また、直接皮膚に長時間触れるような使用をした場合、アレルギー体質の方に発疹等が出る場合があります。
本製品は屋外で雪を融かしたり、凍結を防止する目的の製品ですので、室内でのご使用はお避け下さい。

Q11 犬小屋に敷きたいけど大丈夫？

A11 動物に対してのご使用は、ケーブルを噛んだりして、断線や動物の感電などの原因となる恐れがありますので、絶対にお止め下さい。

Q12 雪を融かす以外に使っても大丈夫？

A12 本製品を、通路・階段の融雪や凍結防止以外に使用するのはお止め下さい。

保証書

マットの種類	TD - 100		TD - 150		TD - 250		TD - 85S	TD - 120S
	100V	200V	100V	200V	100V	200V	100V	100V
※ お買上製品番号								
保証期間	1年間				お買い上げ 年月日	年 月 日		
※ お客様	ご住所	〒						
	ご芳名	様 電話						
※ 販売店	住所	〒						
	店名	印 電話						

保証規定

- 保証期間内にカタログ、取扱説明書などの注意事項に従った正常な使用状態において、万一故障した場合には無料で修理又は交換致します。但し、本保証書の提示がない場合は保証対象外となります。
- 保証期間内でも次の場合は有料修理又は有償交換になります。
 - 取扱説明書にもとづかない使用上の誤り、及び不当な修理、改造による故障及び損傷。
 - お買い上げ後の集中荷重、落下、引きずり、異常変形などによる故障及び損傷。
 - 保証書に所定事項（※印欄）の記入がない場合、或いは字句を書き替えられた場合。
- 本保証は日本国内においてのみ有効です。
This warranty is valid only in japan.

製造元 株式会社 北海道ゴム工業所

〒069-1202 北海道夕張郡由仁町古川108番地
TEL (0123) 83-3121 (代表)