



創業1917年

防毒マスク GM80S 取扱説明書

[直結式小型(半面形)] (型式検定合格番号第TN66号)

2016年10月現在

本品をお買い上げいただき、ありがとうございました。使用前に必ずこの説明書をよく読み、内容を十分ご理解のうえ、正しくご使用ください。この説明書は、いつでも読めるように大切に保管してください。もし、紛失された場合は、当社又は販売店へお申し出ください。

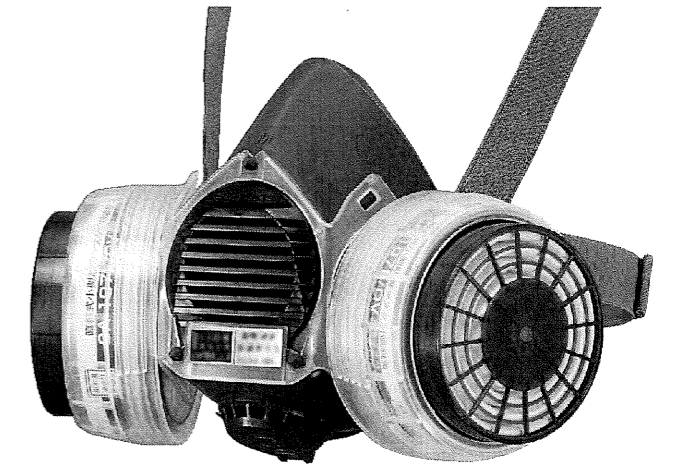
■警告表示の定義

本文中に記載されている「危険」「警告」「注意」の表示は、誤った取扱いによる事故を未然に防ぐための重要な内容を示していますので、よく読み安全にお使いください。各表示の意味は次のとおりです。

	危険	取扱いを誤った場合、使用者が死亡又は健康上重大な危害を被る可能性が極めて高いことを示します。
	警告	取扱いを誤った場合、使用者が死亡又は健康上重大な危害を被る可能性があることを示します。
	注意	取扱いを誤った場合、使用者が健康を害するか又は本品の性能に悪影響が生じる可能性があることを示します。

■使用上の注意事項

本品を安全にお使いいただくために、下記の注意事項をお守りください。誤った取扱いをされた場合、着用者の生命が危険な状態にさらされることがあります。



写真は、吸収缶CA-107L/OVを取り付けた例です。

	危険	<ol style="list-style-type: none"> 次の条件下では、使用しないでください。 <ul style="list-style-type: none"> 酸素濃度が不明又は18%未満の環境。 ガス又は蒸気の種類や濃度が不明の環境。 性質の異なる複数種のガス又は蒸気が混在する環境。 吸収缶で除去できない種類のガス又は蒸気が存在する環境。 本品の用途及び使用の範囲以外に使用しないでください。 初めて本品を使用される方は、必ず作業責任者の指導を受けてください。作業責任者の指導を受けられない場合は、この取扱説明書をよく読み、不明な点があれば、当社又は販売店へお問い合わせください。
	警告	<ol style="list-style-type: none"> ホルダーや弁座等の部品が外れたり破損するおそれがありますので、マスクを折り曲げたり、変形させたり、過度な力を加えることはしないでください。 分解・改造を行わないでください。 純正部品以外は使用しないでください。 目に刺激性のあるガス等が存在する環境では、全面形面体を使用してください。 次の方は、本品の着用をしないでください。 <ul style="list-style-type: none"> 面体と顔面との接顔部に入り込むようなひげがある場合。 排気弁の作動を妨害する口ひげ又はあごひげがある場合。 体調が不調な場合。 呼吸器又は循環器系に疾患がある場合。 その他産業医が不適当と認めた場合。 使用前点検を必ず実施してください。 面体と顔面との間にタオル等の気密を妨げるものを使用しないでください。また、「接顔メリヤス」等も使用しないでください。 使用中に次のことが生じた場合は、直ちに作業を中止し、安全な場所でマスクを外してください。 <ul style="list-style-type: none"> 吸気抵抗が増加し、息苦しくなった場合。 臭気、刺激又は味覚を感じた場合。 部品が破損した場合。 体調に不調を感じた場合。 保存期限を過ぎた吸収缶は、使用しないでください。（「吸収缶の保存期限」参照） 吸収缶に破損、変形、さび等がある場合は、使用しないでください。
	注意	<ol style="list-style-type: none"> 本品の使用により、人によってはアレルギー反応や、また環境中の有害物質や汗のため、発疹、発赤、かゆみ等の症状が現われることがあります。そのような場合には使用を中止し、皮膚科医等へご相談ください。（そのまま使用を続けると症状が悪化することがあります。）特に、アレルギー体質の方は、発疹、発赤、かゆみ等の症状が現れた場合、直ちに使用を中止してください。 マスク本体や部品が変形するような高温や高熱の作業場所では、使用しないでください。

■吸収缶の保存期限

保存期限	望ましい保存状態
望ましい保存状態において、製造日から2年。 ただし、エチレンオキシド用とメタノール用は、1年。	1. 包装に孔あき等の破損がなく、未開封の状態であること。 2. 缶体にさびや変形がないこと。 3. 通常の状態（直射日光の当たらない場所で振動がなく、常温、常湿）で保管されていること。

■廃棄方法

使用済みの吸収缶は、環境中の有害物質を含んでいますので、法規制に従って廃棄してください。なお、吸収缶は、吸収剤に吸着された有害物質が遊離、又は吸収剤が吸収缶外に飛散しないように密閉性の高い袋等に入れて廃棄してください。

■オプション部品[別売]

●**フィットチェッカー**
密着性の良否の検査を行う場合に使用します。2個必要です。詳細は、**密着性の良否の検査方法**をご覧ください。

●**外付けフィルタ用キャップ**
吸収缶の前面に外付けフィルタを固定（取り付け）するのに使用します。

吸収缶、外付けフィルタ、キャップ、フィットチェッカー対応表

吸収缶品番	外付けフィルタ品番	キャップ品番	フィットチェッカー品番
CA-104NIIシリーズ	—	— *	R10
	L2B	— *	R15
	LB	— *	R10
CA-104Sシリーズ	SB	#02466(C33L)	R10
CA-104Sシリーズ	—	— *	R10
CA-107L/OV	—	— *	R15
CA-27L3/OV CA-27L3/RI	—	— *	R3

※付属のキャップで取り付け可能です。

●**吸水マットS2**
呼吸中の水分や汗などでマスク内に水分がたまる場合に、使用します。このマットは、汚れたら水洗いし、再使用できます。

●**アルコール除菌スプレー**
スプレー式の除菌用アルコールです。

●**携行袋（半面形用）**
マスクを収納したり、携行するのに便利です。

■保管方法

- 清潔な冷暗所で乾燥した状態で保管してください。
- 吸収缶は、マスクと別にして、ポリ袋や缶等に密封し、湿気や外気にさらされないように保管してください。

	注意	積み重ねたり、折り曲げて保管すると、亀裂、変形等の異常の原因になります。
--	-----------	--------------------------------------

■交換の目安

次の項目に該当する場合は、吸収缶又は部品を交換してください。

《吸収缶》

- 打撃を受けたり落したりして、変形等が生じたとき。
- 有効時間に達したとき。
- 臭気、刺激又は味覚を感じたとき。
- 著しく吸気抵抗が上昇したとき。
- 防じん機能付き吸収缶の場合は、著しく吸気抵抗が上昇したとき又は粉じん捕集効率の低下が認められたとき。

《排気弁、吸気弁》

破損、亀裂、著しい変形又は粘着性が認められたとき。

《しめひも》

- 老化により弾力を失い、伸縮不良の状態が認められたとき。
- 亀裂、破損等が認められたとき。

《パッキン》

破損、亀裂、著しい変形又は老化により弾力を失ったとき。

■吸収缶の有効時間の判定

1. ガス等の濃度と破過曲線図による方法

作業環境のガス濃度を測定して、そのガスについて吸収缶に添付してある破過曲線図から次の方法で有効時間を算定してください。

吸収缶の有効時間はガス濃度によって異なります。

なお、使用経歴が不明な場合は新しい吸収缶と交換してください。ガス濃度は常に一定ではありませんので、有効時間内でも使用中に臭気や刺激を感じたら直ちに新鮮な空気の得られる場所に避難し、新しい吸収缶と交換してください。

【吸収缶有効時間の概略算定方法】

吸収缶の有効時間は、環境中のガス濃度と使用時間から計算することができます。例えば、環境中のシクロヘキサン濃度が0.01%、使用する吸収缶の破過時間がシクロヘキサン0.03%に対して100分とすれば、

$$\begin{aligned} \text{有効時間 (分)} &= \frac{\text{試験ガス濃度 (\%)} \times \text{破過時間 (分)}}{\text{使用する環境中の有害ガス濃度 (\%)}} \\ &= \frac{0.03\% \times 100\text{分}}{0.01\%} = 300\text{分} \end{aligned}$$

継続使用する場合には、それぞれの場合のガス濃度と使用時間を使用時間記録カードに記録しておき、その積算値が所定の有効時間に近づいたら、その吸収缶は使用しないでください。

なお、有機ガス用吸収缶では、繰り返し使用する場合の破過時間は、破過曲線図の有効時間より短くなることがあります。十分に安全を考慮し、余裕をもって吸収缶を交換してください。

2. 臭気、刺激などによる方法

防毒マスクの着用中にガス等の臭気、刺激又は味覚を感じた場合は、安全な場所で直ちに新しい吸収缶と交換してください。この方法は、臭気がばく露限界以下で感じられる、次のガス等のみに限定して適用してください。

<p>硫化水素、アセトン、クレゾール、酢酸イソブチル、酢酸イソプロピル、酢酸エチル、酢酸ブチル、酢酸プロピル、スチレン、1-ブタノール、2-ブタノール、メチルイソブチルケトン、メチルエチルケトン</p>

	警告	臭気には個人差があり、また、ガス等が徐々に漏れてくる場合は、人間の臭気などが麻痺してきます。この方法だけに頼ることは、危険ですので、他の方法と併用してください。
--	-----------	--

吸収缶の形状異常などの不良品がありましたら、ご連絡ください。

当社責任のものは、無償で交換いたします。

この製品の取扱方法、その他について不明な点は、下記へお問い合わせください。

株式会社 重松製作所
SHIGEMATSU WORKS CO., LTD.

本社 〒114-0024 東京都北区西ヶ原1-26-1
☎ 0120-36-0277

■用途

本品は、有害なガスもしくは蒸気又はこれらのものと混在する粉じん等から人体を守る目的で使用する低濃度ガス用直結式小型防毒マスクです。

■使用の範囲

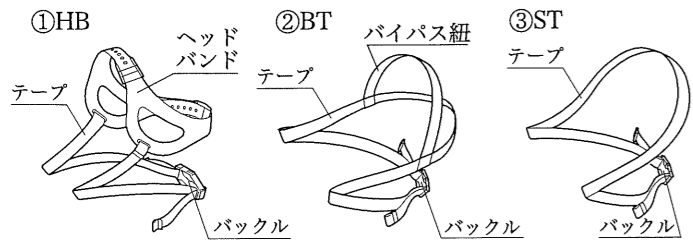
本品は、作業環境中のガスや粉じんの種類に適した吸収缶を取り付けて使用してください。吸収缶の取扱説明書をよく読み、作業環境に適した吸収缶であることを確認して使用してください。

■使用上の注意事項の△危険に示す環境では、絶対に使用しないでください。

本品が使用できるガス又は蒸気の濃度の上限は、次のとおりです。0.1%【労働安全衛生法による】ただし、ばく露限界の10倍、1日の使用時間が30分未満の場合は30倍。【日本呼吸用保護具工業会による】(ばく露限界は、日本産業衛生学会の勧告する許容濃度を適用してください。ただし、許容濃度が定められていない場合は、ACGIH【米国産業衛生専門家会議】の勧告するTLV-TWA値を適用してください。)

■特長

- 伝声器付きですので、マスクを装着したままでも明瞭な会話ができます。
- 接顔体の材質は、シリコーンゴム製のため、肌ざわりがよく、耐久性に優れています。
- サイズは、M/S、M、M/Lの3サイズあります。
- しめひもは、操作が簡単な2点支持式で、次の3タイプあります。
 - HB (調節可能なヘッドバンド)
 - BT (バイパス紐)
 - ST (一本紐)

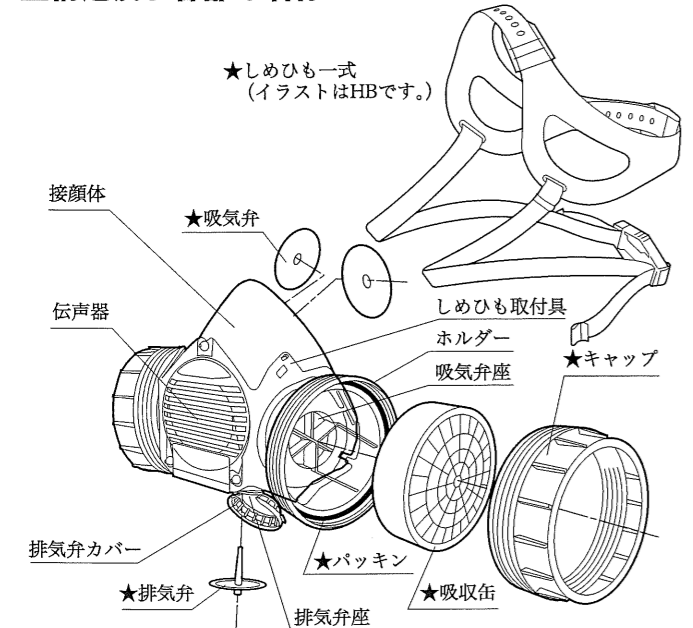


■性能

項目	社内基準値
吸気抵抗 [Pa]	13 以下
排気抵抗 [Pa]	60 以下
排気弁の作動気密 [秒]	15 以上
二酸化炭素濃度上昇値 [%]	0.7 以下
重量 [g]	220 以下

※社内基準値は、吸収缶等を取り付けていない時の数値です。

■構造及び各部の名称



★印の付いている部品は、お客様自身で交換できます。

■交換部品の商品コード

交換部品	商品コード	
排気弁	50001	
吸気弁	50104	
しめひも	HB	50202
	BT	50248
	ST	50249
パッキン	50401	
キャップ	50504	

■使用前の点検項目

点検項目
吸気弁、排気弁、しめひも、接顔体等に、破損、亀裂、著しい変形等がないか。
吸気弁、排気弁及び弁座に粉じん等が付着していないか。
吸気弁及び排気弁が弁座に適切に固定され、排気弁の気密性が保たれているか。
吸収缶が適切に取り付けられているか。
吸収缶に水が浸入したり、破損、変形等がないか。
吸収缶から異臭が出ていないか。
ろ過材が分離できる吸収缶の場合、ろ過材が適切に取り付けられているか。
未使用の吸収缶の場合、保存期限を過ぎていないか。また、包装が破損していないか。

△注意 未使用でかつ適正な状態であっても、長期間保管されたものは、吸・排気弁等ゴム部品の劣化等が考えられますので、必ず使用前点検を実施して、不良の部品等を交換するか、使用しないでください。

■点検内容及び不具合の処置

点検箇所	点検内容	不具合の処置
接顔体	破損、亀裂、孔あき、裂け、変形等の異常がないか。	新しいマスクと交換してください。
排気弁、吸気弁	弁がめくれているか。正しく取り付けられているか。	正しく取り付け直してください。
	汚れ、粉じん等が付着していないか。	汚れを落としてください。
	破損、亀裂、変形、粘着等がないか。弾力性は十分か。	新しい弁と交換してください。
排気弁座	汚れ、粉じん等が付着していないか。	汚れを落としてください。
	傷や変形等はないか。	新しいマスクと交換してください。
パッキン	確実に取り付けられているか。	正しく取り付け直してください。
	汚れ、粉じん等が付着していないか。	汚れを落としてください。
	破損、亀裂、変形、粘着等がないか。弾力性は十分か。	新しいパッキンと交換してください。
吸収缶	環境中のガスに適応した吸収缶が取り付けられているか。	適応した吸収缶に交換してください。
	使用時間記録カードの記録と破過曲線を比較して、有効時間が十分残っているか。	
	孔あき、破損、亀裂、変形、錆、著しい汚れ、水の浸入等がないか。	新しい吸収缶と交換してください。
	保存期限を過ぎていないか。異臭がしないか。	
しめひも	正しく取り付けられているか。	正しく取り付け直してください。
	弾力性は十分か。破損、亀裂、変形等がないか。	新しいしめひもと交換してください。

■取り付けることができる吸収缶【別売】

作業環境中に、有害な粒子状物質が存在する場合は防じん機能付き吸収缶を使用ください。この際、作業環境中の粉じん等の種類、発散状況、作業時のばく露の危険性の程度等を考慮したうえで適切な区分のものをお選びください。粒子捕集効率が高いほど、粉じん等をよく捕集します。なお、作業環境中にオイルミスト等が混在する場合は、区分Lをお選びください。

(基発第0207007号による)

対応ガスの種類	対応ガスの一例	型式の名称	型式検定合格番号※1	フィルタ	
				種類	区分 (捕集効率)
有機ガス用	トリクロロエチレン、トルエン、ベンゼン、キシレン、シクロヘキサン	CA-104NII/OV	TN 19	外付けフィルタL2B	L2 (DOP 95.0%以上)
			TN 308	外付けフィルタLB	L1 (DOP 80.0%以上)
			TN 20	外付けフィルタSB※2	
			TN191	外付けフィルタSB※2	
		CA-104S/OV	TN192	吸収缶一体型フィルタ	S1 (NaCl 80.0%以上)
		CA-27L3/OV	TN 68		L3 (DOP 99.9%以上)
有機・酸性ガス用	上記の有機ガス及び酸性ガス	CA-104NII/OV/AG	TN156		
有機ガス・ホルムアルデヒド用	上記の有機ガス及びホルムアルデヒド	CA-104NII/FA2	TN354	外付けフィルタLB	L1 (DOP 80.0%以上)
			TN355		
ハロゲン・酸性ガス用	塩素、臭素、塩化水素	CA-104NII/HG/AG	TN339		
アンモニア用	アンモニア	CA-104NII/AM2	TN336		
			TN 60		
亜硫酸ガス・硫化水素用	亜硫酸ガス・硫化水素	CA-104NII/SO/HS	TN 59	外付けフィルタL2B	L2 (DOP 95.0%以上)
			TN310	外付けフィルタLB	L1 (DOP 80.0%以上)
		CA-104S/SO/HS	TN327	吸収缶一体型フィルタ	S1 (NaCl 80.0%以上)
リン化水素用	リン化水素	CA-104NII/HP	◆		
		CA-104NII/ME	◆		

※1 ◆印は、JIS適合品を示します。その他取り付けることができる吸収缶がありますので、総合カタログをご参照ください。
※2 外付けフィルタSB使用時は、白線付きのキャップC33L[別売]が必要です。

△危険 1. 吸収缶は必ず作業現場のガスの種類に合わせて選択してください。
2. 吸収缶は、使用環境の温度と湿度が、常温・常湿の状態から大きく外れた時は、除毒能力が著しく減退する場合があります。

■吸収缶の付け方

- キャップを左に回してホルダーから外してください。
- 吸収缶をホルダーに入れてください。(この時、パッキンが正しく入っていることを必ず確認してください。)
- キャップをホルダーにのせ、右に回してしっかりとしてください。反対側の吸収缶も同様にして取り付けてください。

△注意 吸収缶は湿度の影響を受けますので、新品の場合は、使用する直前まで袋を開封しないでください。

■装着及び着脱の方法

《付け方》

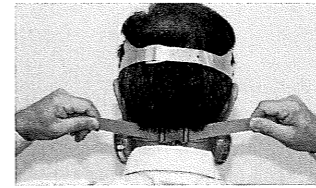
- ヘッドバンドを頭頂部に掛け、マスクが鼻口部にくるようにしめひも上部のテープを引っ張ってください。



- しめひものバックルを首の後ろで接続してください。



- マスクが顔に密着するように、しめひもの両端を引っ張りながら調節してください。



△注意 しめひもを強くしめすぎないでください。密着性が悪くなったり、長時間の作業では不快になりますので注意してください。

《外し方》

- 首の後ろで接続しているバックルを外してください。
- 片手でマスクを持ち、頭頂部に掛けてあるヘッドバンドを外してください。

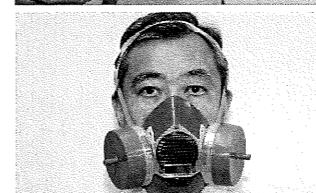
■密着性の良否の検査方法

防毒マスク本来の性能を十分に発揮させるためには、密着性が良好でなければなりません。フィットチェッカーを用いて、次に示す手順で着用者自身で密着性の検査を行い、密着性が良好なことを確認したうえで使用してください。

- フィットチェッカー[別売]を取り付けてください。



- フィットチェッカーを取り付けたマスクを作業時と同様に装着してください。



- マスクを顔面に押しつけないように、フィットチェッカーのゴム管を指でつまんでふさいでください。



- ゆっくりと息を吸い、接顔体と顔面との接顔部分から空気が流入しないことを確認してください。もし、流入を感じたら、マスクの着用状態を直し、再び3を実施して空気がマスク内に流入しないことを確認してください。着用状態を直しても空気の流入を感じるようでしたら、パッキン、吸・排気弁等が確実に付いているかを確認してください。

△警告 1. 使用前に密着性の良否の検査を、必ず実施してください。
2. 密着性が良好であることを確認できない場合は、使用を中止してマスクの着用状態を直してください。それでも密着性が良好であるか確認できない場合は、安全な場所でマスクの各部分を点検してください。(点検内容及び不具合の処置参照)
3. 不具合の処置を行っても正常に機能しない場合は、マスクを廃棄又は修理を依頼してください。

■部品の交換方法

《排気弁》

- 排気弁カバーを開き、排気弁をつまんで外してください。
- 新しい排気弁を、排気弁座の穴に取り付けてください。
- 排気弁の中心部の突起を持って、軽く押しながるくる回してください。くるくる回れば正しく付いています。(正しく付いていることを必ず確認してください。)
- 排気弁カバーを閉めてください。

△注意 排気弁を交換する時は、排気弁座を傷つけないようにご注意ください。排気弁座に傷が付くと気密不良の原因となり、マスク本来の性能が著しく低下します。

《吸気弁》

- 吸気弁をつまんで外してください。
- 新しい吸気弁を、吸気弁座の突起に取り付けてください。(正しく付いていることを必ず確認してください。)

《しめひも》

- しめひもの通し方向をよく確認してください。
- しめひも取付具からしめひもを外してください。
- 新しいしめひもをもとどおりに、しめひも取付具に取り付けてください。
- しめひもにバックルを取り付けてください。(しめひもがねじれていないことを確認してください。)

《パッキン》

- ピンセット等を使用してパッキンを外してください。
- 新しいパッキンをもとどおりにホルダーに取り付けてください。(除菌用のアルコールをパッキンに塗布すると容易に取り付けられます。)

△注意 パッキンを外す時は、ケガをしないようにご注意ください。また、パッキンを交換する時は、ホルダーを傷つけないようにご注意ください。ホルダーに傷が付くと気密不良の原因となり、マスク本来の性能が著しく低下します。

■手入れの方法

△注意 必ず、吸収缶を外して実施してください。

- 吸収缶を取り外し、接顔体、吸気弁、排気弁、排気弁座、しめひも等に付着した粉じん、汗などの汚れは、乾燥した布又は水で軽くしめさせた布で拭いてください。
- 汚れの著しい時は吸収缶を取り外し、吸収缶以外の部分を、中性洗剤を少量入れたぬるま湯又は水をスポンジ等に含ませて洗ってください。その場合は十分にすすぎ、陰干しをしてください。
- マスクを除菌用アルコールで拭いた時は、アルコール分が残らないよう十分に陰干ししてください。

△注意 取り外した部分は、もとどおりに正しく取り付け直してください。

△注意 洗濯機で洗ったり、乾燥機で乾燥させると、マスクが破損する原因になります。