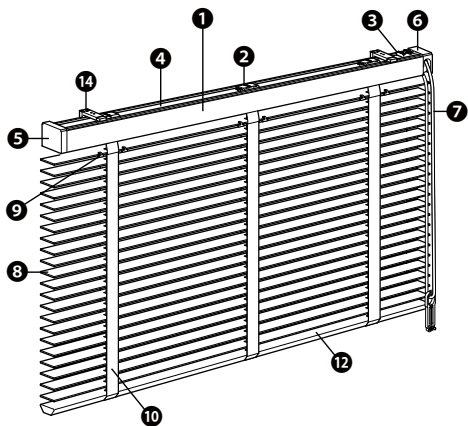


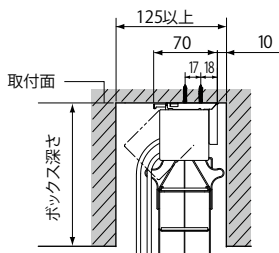
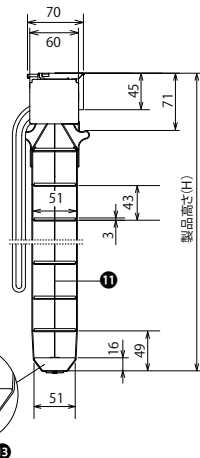
# 構造図

## 全体図



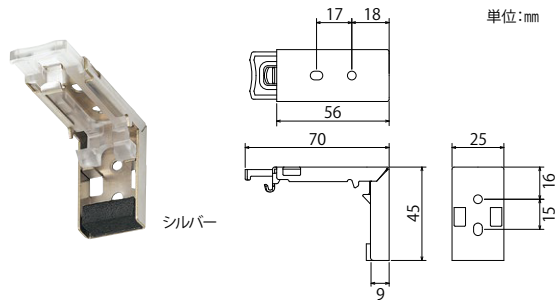
## 側面図 (mm)

## カーテンボックス内 納まり図 (mm)



部品名	材質
① ヘッドボックス	アルミ合金
② ドラム	樹脂成形品+金属加工品
③ ギヤボックス	樹脂成形品+金属加工品
④ シャフト	スチール
⑤ ヘッドキャップ	樹脂成形品
⑥ プーリーカバー	樹脂成形品
⑦ 操作コード	化学繊維
⑧ スラット	樹脂押し出し型材
⑨ スラットクリップ	樹脂成形品
⑩ ラダーテープ	化学繊維
⑪ 昇降テープ	化学繊維
⑫ ボトムレール	樹脂押し出し型材
⑬ ボトムカバー	樹脂成形品
⑭ ブラケット	ステンレス+樹脂成形品

## 付属品 (ブラケット)



製品幅 (W)	必要個数
350 ~ 1,200mm	2 個
1,205 ~ 2,400mm	3 個

