

LECM/LECMS ミニプラクランプレバー(おねじ)

オススメ 仕様変更

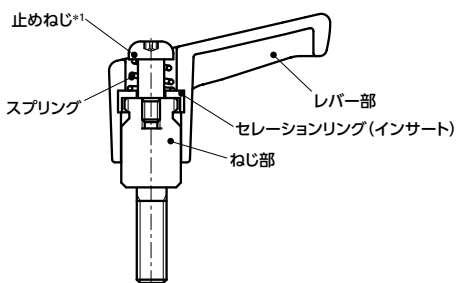
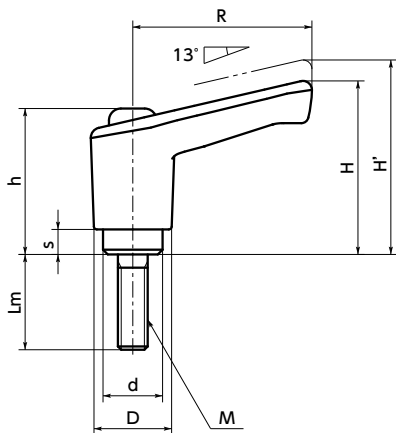
LECM-SG

LECM-BK

LECMS-OR

MAN-MACROE ELEMENTS

WEB 選定ナビ WEB CAD Download SUS ステンレス



*1: 止めねじの頭の形を六角穴付きからヘキサロピュラ穴付きに変更しました。

● 品番指定 直送 14時当日出荷 NBK ネットショップ

LECMS-3-16-SK

1 2 3

2 ねじ長さ Lm は、価格表に価格の記載があるサイズから選択してください。



- 環境負荷、特に地球温暖化に配慮し商品開発にLCA (Life Cycle Assessment) を実施しました。
- 従来品に比べ温室効果ガスの排出量を6.5%削減しました。
- 垂鉛ダイカスト製のセレクションリングをプラスチック製レバー本体にインサート。金属製のねじのセレクションとのかみ合いにも充分な強度を実現しています。
- 同形状でめねじタイプの **LECF** **LECFs** があります。
➔ P.xxxx
- レバー部のカラーバリエーションは5種類。品番の末尾記号により、選択できます。

末尾記号	レバー部の色
BK	つや消し黒
SG	つや消しシルバー
OR	つや消しオレンジ
YW	つや消しイエロー
SK	つや消し透明

● 材質・仕上げ RoHS2適合

	LECM スティール製	LECMS ステンレス製
レバー部	ナイロン6 (各色)	ナイロン6 (各色)
ねじ部	SUM22L 四三酸化鉄皮膜 (黒)	SUS303
止めねじ	スティール 四三酸化鉄皮膜 (黒)	SUS304
セレクションリング	垂鉛ダイカスト	垂鉛ダイカスト
スプリング	ステンレス鋼線またはSWPB	ステンレス鋼線

寸法

品番	品番	M(並目)		R	H	H'	h	s	D	d	歯数	最大荷重*1 (N)	最大締付力*1 (kN)	質量 (g)
		ねじの呼び	ピッチ											
LECM-3	LECMS-3	M3	0.5	30	29	32.5	24.5	4.2	13	10	18	13	0.95	14 - 15
LECM-4	LECMS-4	M4	0.7	30	29	32.5	24.5	4.2	13	10	18	31	1.7	15 - 16
LECM-5	LECMS-5	M5	0.8	30	29	32.5	24.5	4.2	13	10	18	62	2.7	16 - 20
LECM-6	LECMS-6	M6	1	30	29	32.5	24.5	4.2	13	10	18	110	3.8	16 - 22

*1: 最大荷重・最大締付力の定義について ➔ P.xxxx

価格

LECM ねじ部: スティール製 LECMS ねじ部: ステンレス製

品番	Lm (mm)									
	6	8	10	12	16	20	25	32	40	50
LECM-3	390	390	390	390	390					
LECM-4			390	390	390	390	390	390		
LECM-5				390	390	390	390	390	430	430
LECM-6				390	390	390	390	390	430	430
LECMS-3	800	800	800	800	800					
LECMS-4			800	800	800	800	800	800		
LECMS-5				800	800	800	800	800	840	840
LECMS-6				800	800	800	800	800	840	840

クリーン洗浄・クリーン梱包 ➔ P.xxxx ねじ組み合わせ ➔ P.xxxx ねじカット ➔ P.xxxx ゆるみ止め ➔ P.xxxx レーザ刻印 ➔ P.xxxx
お問い合わせください 対応不可 対応可・別料金 対応不可 対応可・別料金