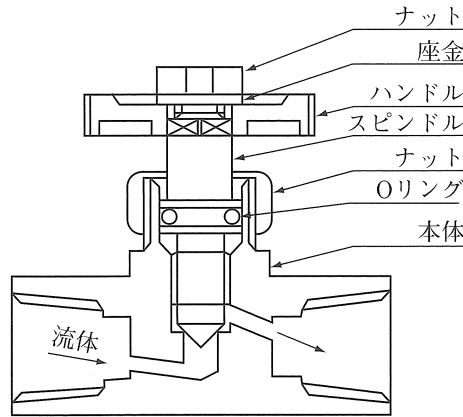


ニードル式ミニチュアバルブ



種類

本品は、銅管接続用、ホース接続用、ネジ込接続用の3種類があります。

材質

バルブ本体：黄銅鍛造 (BSBF)

袋ナット・ハンドル・スピンドル：黄銅鍛造 (BSBF) 但しスピンドルはステンレス (SUS 27) 製もありますので、御指示下さい。

Oリング：NBR (JIS B2401) - P 7

仕様

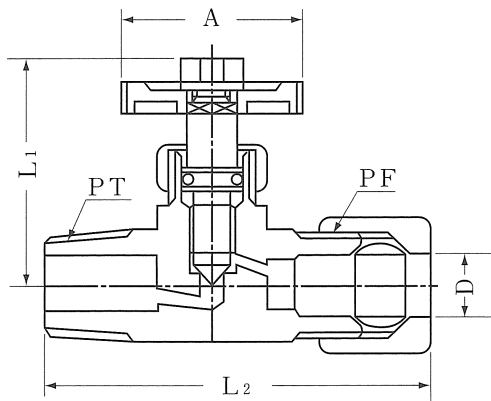
型 式	常用使用圧力(kgf/cm ² (MPa))	使用圧力(kgf/cm ² (MPa))
リング式	35 (3.43)	70 (6.86)
ホース口付式	35 (3.43)	70 (6.86)
ネジ込式	70 (6.86)	140 (13.73)

使用温度 …………… -20℃~100℃

横形リング式ミニチュアバルブ

RING TYPE MINIATURE VALVE

MRC 型



呼 称	D	PT	A	PF	L ₁	L ₂
6 - 1/8 PT	6	1/8	30	1/4	38	55
6 - 1/4 PT	6	1/4	30	1/4	38	55
6 - 3/8 PT	6	3/8	30	1/4	40	58
1/4 - 1/8 PT	6.35	1/8	30	1/4	38	55
1/4 - 1/4 PT	6.35	1/4	30	1/4	38	55
1/4 - 3/8 PT	6.35	3/8	30	1/4	40	58
8 - 1/8 PT	8	1/8	30	1/4	38	57
8 - 1/4 PT	8	1/4	30	1/4	38	57
8 - 3/8 PT	8	3/8	30	1/4	40	58

呼 称	D	PT	A	PF	L ₁	L ₂
3/8 - 1/4 PT	9.53	1/4	30	3/8	40	66
3/8 - 3/8 PT	9.53	3/8	30	3/8	40	62
3/8 - 1/2 PT	9.53	1/2	30	3/8	40	74
10 - 1/4 PT	10	1/4	30	3/8	40	66
10 - 3/8 PT	10	3/8	30	3/8	40	62
10 - 1/2 PT	10	1/2	30	3/8	40	74
12 - 1/2 PT	12	1/2	30	1/2	43	75
1/2 - 1/2 PT	12.7	1/2	30	1/2	43	75