

洗面化粧台

V1シリーズ



取付前の注意

- 取付けに際しては、必ずこの取付説明書に従い正しく取り付けてください。
※この取付説明書に記載されていない方法で取り付けられ、それが原因で故障を生じた場合は、商品の保証をいたしかねますので十分ご注意ください。
- ※水栓金具については、それぞれ付属の説明書に従い正しく取り付けてください。
- 「保証書（取扱説明書裏表紙）」は貴店名、取付日を忘れずに記入のうえ、必ずお客さまにお渡しください。
- 取付業者さまは、商品に欠陥を生じさせる可能性を有しているゆえに、取付業者さまが欠陥を生じさせた場合は過失責任を負うことを十分認識いただき、お客さまが安全で快適にご使用できるようにご協力ください。
- 付属部品の内容と数量が合っていることを確認してください。

安全のために必ずお守りください

ここでは取付けに際して守らないと人身事故や、家財の損害に結びつく注意事項を挙げています。作業前にこの項目をよくお読みいただき、正しく取り付けてください。

用語および記号の説明

- 警告** … 取扱いを誤った場合に、使用者が死亡または重傷を負う危険な状態が生じることが想定されます。
- 注意** … 取扱いを誤った場合に、使用者が軽傷を負うかまたは物的損害のみが発生する危険な状態が生じることが想定されます。
- …… 「注意しなさい!」（上記の『警告』、『注意』と併用して注意をうながす記号です。必ずお読みになり、記載事項をお守りください。）
- …… 「してはいけません!」（一般的な禁止記号です。）
- …… 「分解してはいけません!」
- …… 「指示通りにしなさい!」（一般的な行動指示記号です。）

警告

- 電気・水道工事は関連する法令・規定に従って、必ず「有資格者」が行ってください。
※火災や漏電、漏水を引き起こす恐れがあります。
- 修理技術者以外の人は絶対に分解したり修理・改造は行わないでください。
※ケガや故障が生じる恐れがあります。
- ストーブやヒーターなど熱を発生するものの近くに設置しないでください。
※変色や変形、火災を起こす恐れがあります。

注意

- スライド蝶番の調節後は必ずAねじ、Cねじ、取付ねじが固く締め付けられていることを確認してください。
※ゆるんでいると、蝶番が外れて扉が落下し、ケガをする恐れがあります。
- 温水を逆に配管しないでください。
※水を出そうとしても、湯が出てヤケドをすることがあります。
- 電源プラグを抜くときは、コード部分を持って引っ張らない。必ず先端のプラグ部を持って引き抜いてください。
※感電やショート・発火による火災の恐れがあります。
- 電源は必ず専用のコンセントからお取りください。また、コード類を束ねたまま使用しないでください。
※発熱や発火による火災の恐れがあります。
- 浴室内などの高温多湿な場所や水に浸る可能性がある床面には設置しないでください。
※木部が水を含んで腐ったり、漏電や感電の恐れがあります。

お願い

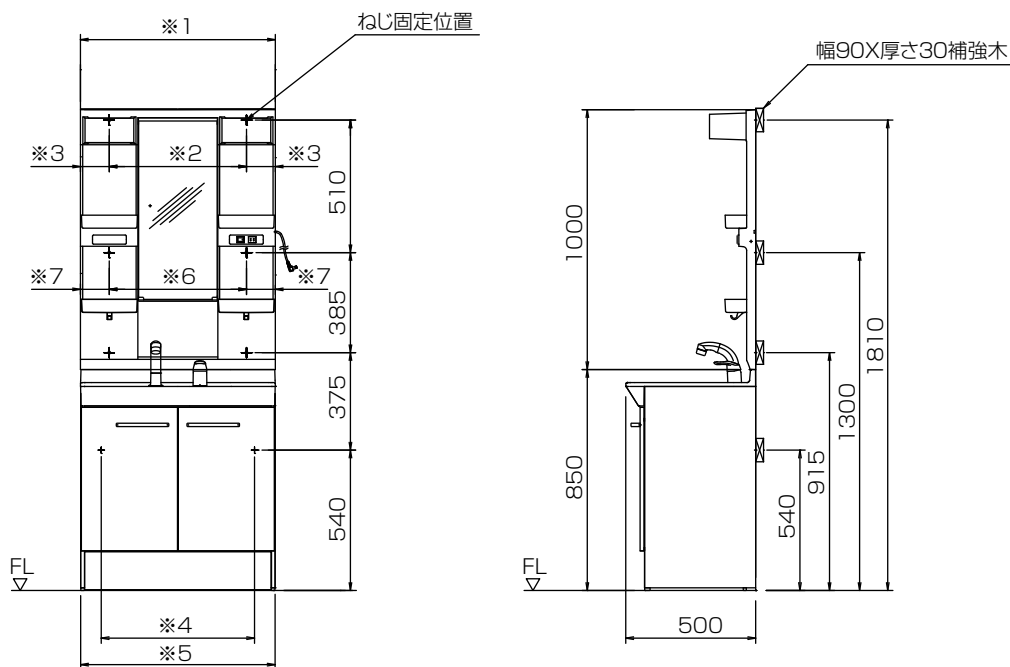
- 酸性、アルカリ性および塩素系の洗剤類、ベンジン、シンナー、ラッカー、アルコールなどの溶剤や油類を使用して本体を拭かないでください。
※変色や変形の恐れがあります。
- 直射日光が当たる場合は必ずカーテンなどでさえぎってください。また、スポット照明や殺菌灯を直接当てないでください。
※変色や変形の原因になります。
- 不陸が5mm/2mを超える場合は必ず壁を施工しなおしてください。
※不陸があるまま取り付けると、キャビネットがひずむ場合があります。
- 洗面ボウル表面は傷つきやすいので次の点に注意して作業してください。
 - ・キャビネットや工具などの固い物を洗面ボウルの上に落としたり、載せてひきずったりしないでください。
 - ・洗面ボウルの上に乗らないでください。
※洗面ボウルにキズが付くと補修しても完全に元の状態には戻りません。
- 壁面工事や建築仕上げ工事に使われる溶剤・接着剤・洗剤・その他の薬品類は、容器などに記載の注意事項にしたがってお使いください。
※人体に影響が出たり、使用部材の損害や劣化の原因になります。

付属部品

V1シリーズ 洗面化粧台

品番	V1N-600 V1N-750	V1N-605SY V1N-755SY
水栓金具	1セット	
上下昇降式排水栓 (固定部材付)	1セット	
ヘアキャッチャー	1個	
ホースガイド	—	1セット
水受けトレイ	—	1個
固定ねじ (トラスφ4.0×50mm)	2本	
臭気止めパッキン	1個	
排水プレート	1個	
排水トラップ	1個	
取付説明書 取扱説明書	各1部	
取っ手	2個	
取っ手取付用ねじ (低頭φ4.0×24mm)	4本	

寸法図



▲上記図面仕様寸法

	※1	※2	※3	※4	※5	※6	※7
間口600	600	450	75	438	596	510	45
間口750	750	528	111	588	746	528	111

取付前の確認

1. 給水・給湯の確認

給水・給湯の条件、水栓金具の設置条件は別紙シングルレバー洗髪シャワー水栓の説明書（2ハンドル混合水栓には付属しません。）をご覧ください。

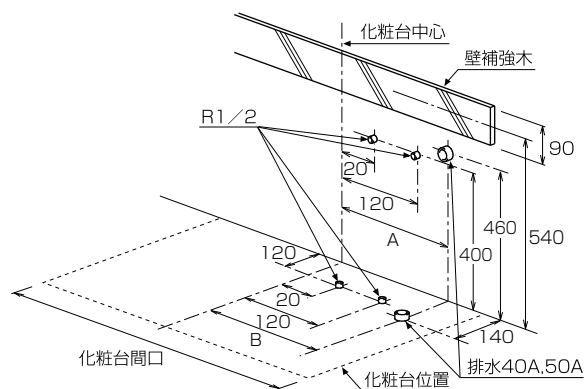
2. 配管工事の確認

給水・給湯および排水管が所定の位置に指定の給排水管仕様で取り出しているか確認してください。

⚠ 注意

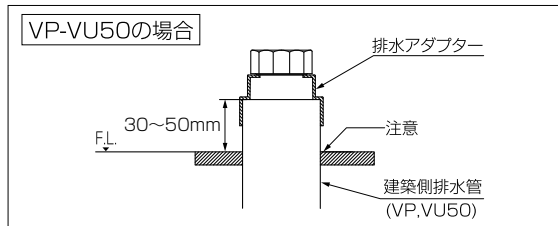
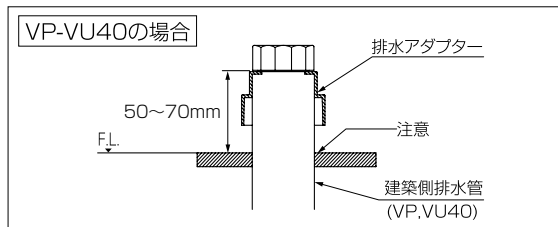
湯水を逆に配管しないでください。

※水を出そうとしても、湯が出てヤケドをすることがあります。



間口(mm)	600	750
A	205	250
B	210	280

●床排水は下図のとおり取り出してください。



⚠ 注意

建築側排水（VP・VU管）は必ず指定の取出寸法範囲内で取り出してください。

※取出寸法が短いと、排水トラップと接続できず、漏水を引き起こす恐れがあります。

- 壁排水の場合は市販の排水アダプターをご使用ください。
- 建築側排水管と開口部に隙間がある場合は、シリコンでコーキングしてください。

3. 壁面工事の確認

⚠ 警告

取付強度を保てない場合、キャビネットが落下してケガをする恐れがあります。下記事項が守られていることを事前に確認のうえ、取付けを行ってください。

- この説明書に記載されている「キャビネットを取付可能な壁面」以外には、取り付けしないでください。記載の条件を満たさない場合は、壁を施工しなおしてください。

- 壁の不陸が5mm/2mを超える場合は、必ず壁を施工しなおしてください。
- 壁固定ねじは指定のものを、指定本数を使用してください。

乾式壁の場合

- 幅90mm×厚み30mm以上の補強木を「ねじ固定位置」(P.2 寸法図参照)に必ず設けてください。
- 補強木は必ず柱・間柱・縦桟木など建築躯体に固定してください。また、補強木の固定部材は、キャビネットの固定強度(図1 乾式壁参照)と同等以上になるよう、種類・数を選定してください。
- 壁固定ねじが補強木の中心に25mm以上かかるように固定してください。
- 壁固定ねじを補強木に届かせるため、壁仕上げの総厚さは12.5mm以下にしてください。
- 石こうボードなどで補強木が見えない場合は、工務店さまに位置および固定方法を確認してください。さらに針刺しなどで壁固定ねじの位置に補強木の中心があることを確認してください。
- リフォームなどの現場で補強木位置が不明な場合は、石こうボードなどはがして確認してください。また、補強木がない場合は必ず補強木を取り付けてください。

湿式壁の場合

- コンクリートブロック壁の場合、中空部はモルタル詰めしてください。
- AYボルトを壁本体に届かせるため、壁仕上げの総厚さは20mm以下にしてください。
- 壁固定ねじに合ったAYボルトを使用して、キャビネットを取り付けてください。

キャビネットを取付可能な壁面

図1 乾式壁

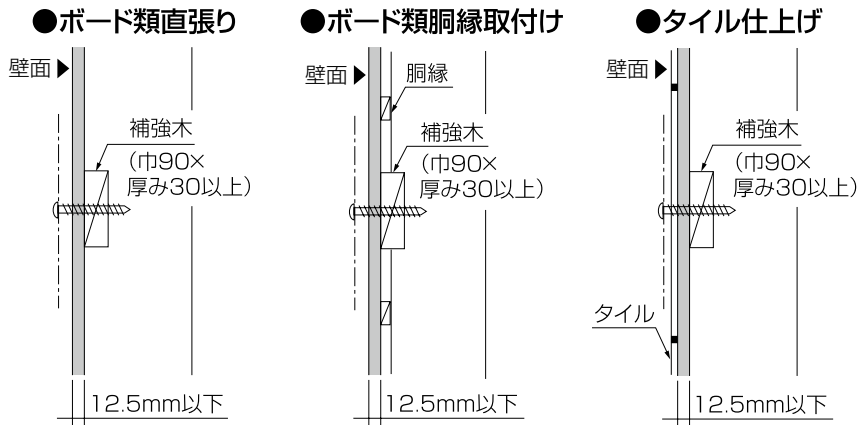
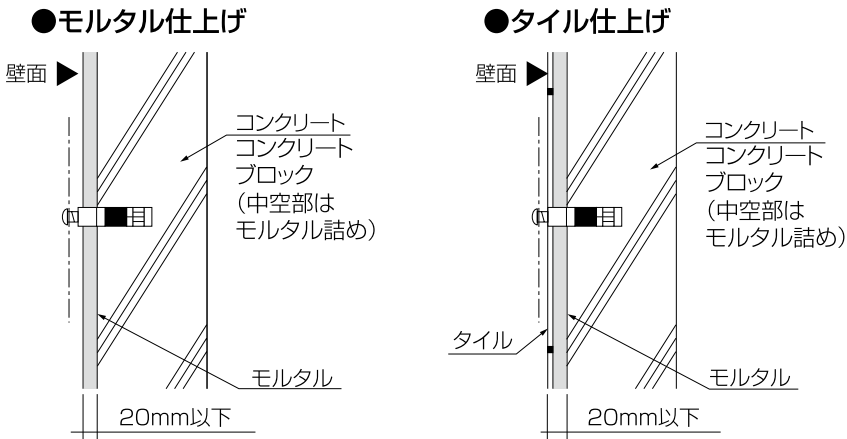


図2 湿式壁



※本文中のねじ固定に関する記載は、乾式壁の場合についてです。湿式の場合は、右記要領で固定を行ってください。

〈湿式壁の場合の取付方法〉

- ①AYボルトの位置を確認し、位置出しをします。
- ②壁にφ7.5mmの下穴をあけ、切粉をよく取り除きます。
※下穴は電動ドリルを使用し正確にあけてください。
- ③AYボルトを挿入してゴム筒を押さえてボルトを抜き取ります。
- ④キャビネットを壁面に当て、ねじ穴からボルトで固定をします。

(別途手配)

品 種	AYボルト	個数
ベースキャビネット	※KB-4X60T (AY)	1個

(取付穴7.5mm、深さ60mm以上)

床面の確認

- 設置する床は水平で著しい凹凸や不陸がないことを確認してください。
- 床面は強固でガタツキ・たわみが生じないことを確認してください。
※キャビネットがガタついたり、取付精度(納まり)が悪くなる恐れがあります。

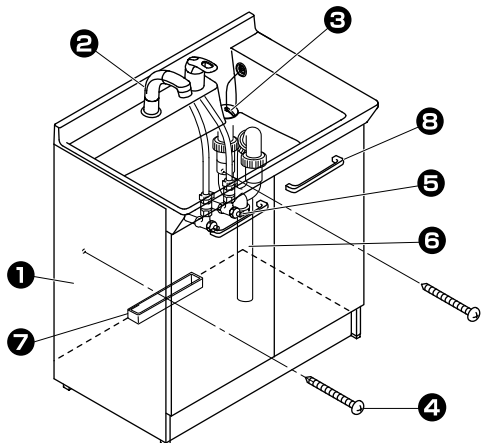
化粧台の取付け

お願い

- 洗面ボウル、キャビネットの扉は表面にキズが付きやすいため、取扱いには十分注意してください。
- 洗面ボウルにキズがついた場合、下記手順で補修してください。
 - ①表面のゴミやほこりを水で洗い流します。
 - ②#600-800の耐水ペーパーで水をつけながらやさしく磨きます。
 - ③#1500-2000の耐水ペーパーで水をつけながらやさしく磨きます。
 - ④表面の削粉を水で洗い流します。
 - ⑤最後に柔らかい布にコンパウンドを適量つけてツヤがでるまで繰り返し磨きます。

ワンポイント

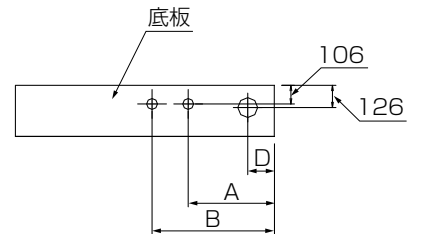
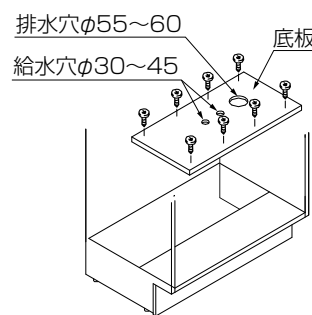
- キャビネットを壁に固定する際、扉が邪魔になるときは、扉を外して作業することもできます。キャビネットの扉の着脱方法は、後述の「扉の取付方法」「扉の取外し方法」をご覧ください。扉を外した場合は、必ず扉を取り付けてください。扉を取り付けた後、必ず扉の調節をしてください。調節方法は、後述の「扉の調節」をご覧ください。
- 水栓金具はキャビネットに固定する前に洗面ボウルに取り付けておくと取付作業が行いやすくなります。



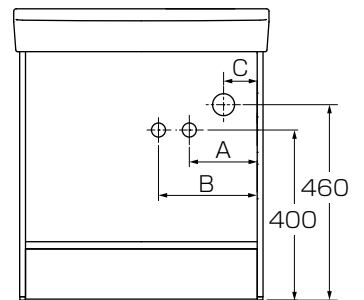
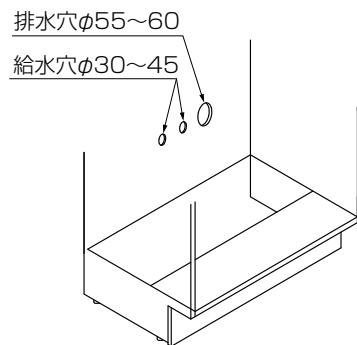
- ① ベースキャビネットの下準備
- ② 水栓金具の取付け
- ③ ヘアキャッチャー、上下昇降式排水栓の取付け
- ④ 洗面化粧台の取付け
- ⑤ 止水栓の取付け
- ⑥ 排水トラップの取付け
- ⑦ 水受けトレイの取付け
- ⑧ 取っ手の取付け

1 ベースキャビネットの下準備

〔床給排水の場合〕



〔壁給排水の場合〕



間口(mm)	600	750
A	164	239
B	264	339
C	79	109
D	74	79

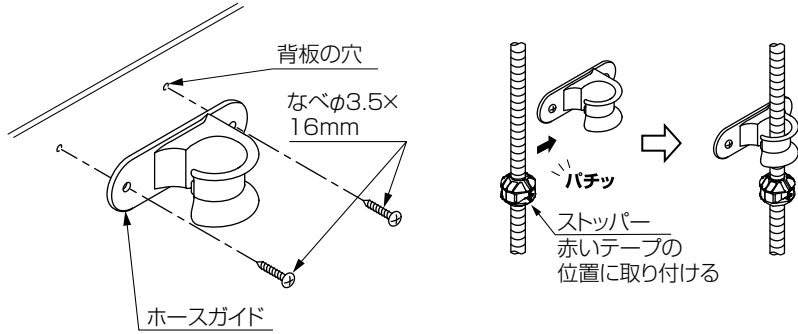
2 水栓金具の取付け

水栓金具の取付けは、水栓金具の施工説明書(2ハンドル混合水栓には付属しません。)をご覧ください。

■水栓金具のシャワーホースの取付け

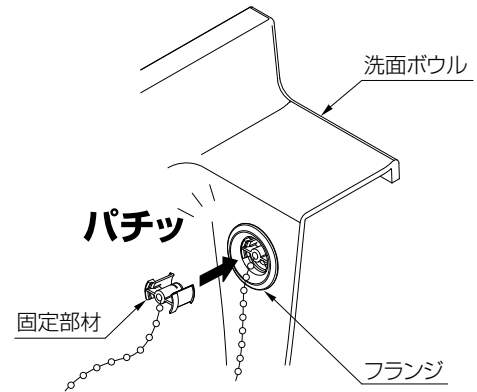
(SF-500SY(N)-MB9、SF-500S(N)-MB11の場合)

- キャビネット背板のガイド穴2ヶ所に付属のねじ(なべφ3.5×16mm 2本)でホースガイドを取り付けます。
- ホースガイド左側の切欠きに水栓金具のシャワーホースを押し当て、水栓金具のシャワーホースをホースガイドに通します。
- 水栓金具に付属されているストッパーは、ホースに貼ってあるテープの所に取り付けてください。



■固定部材の取付け

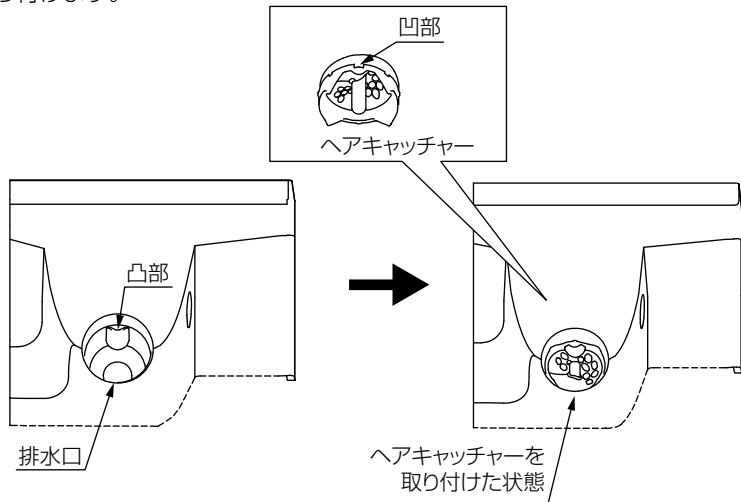
上下昇降式排水栓につながっている固定部材をフランジに「パチッ」と音がするまで差し込みます。



3 ヘアキャッチャー、上下昇降式排水栓の取付け

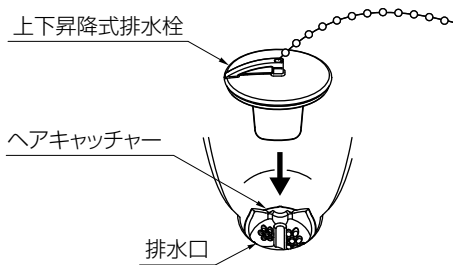
■ヘアキャッチャーの取付け

ヘアキャッチャーの凹部を奥側に向けて、排水口の凸部に合わせるように取り付けます。



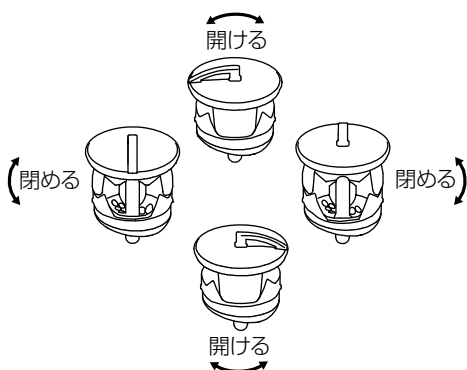
■上下昇降式排水栓の取付け

排水口に取り付けたヘアキャッチャーの上に上下昇降式排水栓をのせます。



【上下昇降式排水栓の開閉方法】

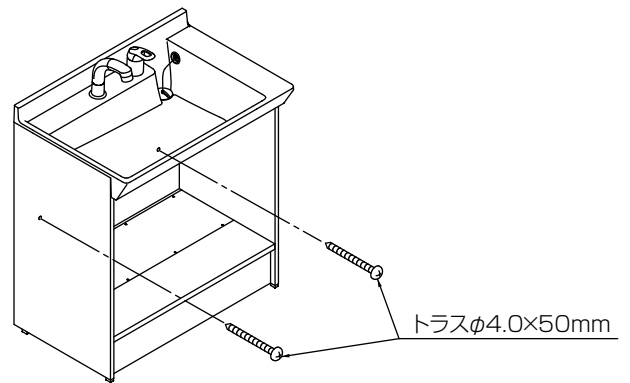
つまみを左右に90度ずつ回転させて排水栓を開閉します。



4 洗面化粧台の取付け

キャビネット本体を指定の位置に設置します。

付属の固定ねじ(トラスφ4.0×50mm)で洗面化粧台を壁に固定します。



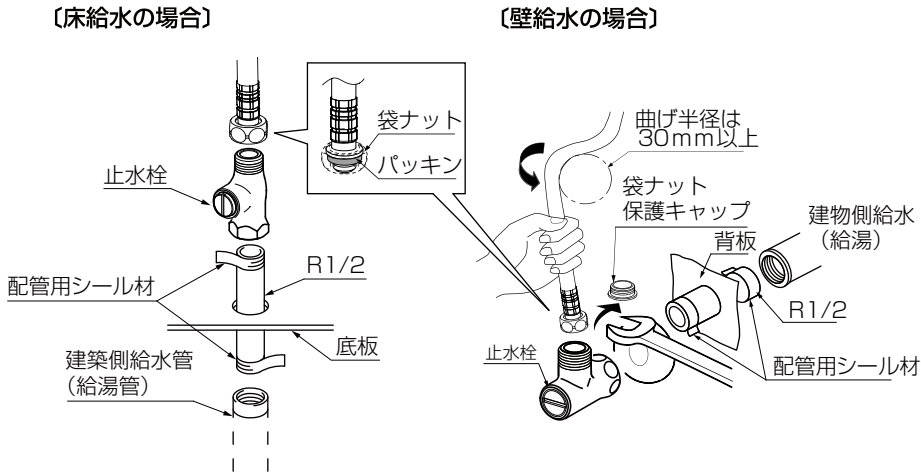
⚠ 注意

キャビネットを固定するときは、水準器で水平を確認してから取り付けてください。

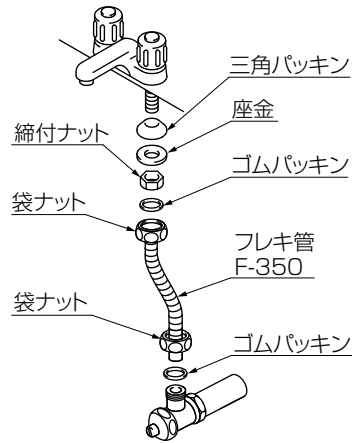
※キャビネットが傾き、倒れてくる可能性があります。

5 止水栓の取付け

止水栓はメンテナンス・流量調節に必要なため、必ず取り付けてください。
※止水栓は別途手配品です。



2ハンドル混合水栓 (LF-4275A-MB7(-U))



- フレキ管の取付け (フレキ管は別途手配品です)
フレキ管はゴムパッキンを介して取り付けてください。
※シングルレバー洗髪シャワー水栓 (SF-500SY(N)-MB9、SF-500S(N)-MB11) の場合はフレキ管を使用しません。

⚠ 注意

後述の「取付後の確認」で流量を調節してください。
※吐水に必要な流量が得られない場合があります。

6 排水トラップの取付け

洗面ボウル下の排水管と排水トラップを図のように取り付けてください。

取付前の確認

オーバーフローはあらかじめ化粧台に取り付いています。オーバーフローの袋ナットがゆるんでいる場合は、3.5N・mで締め付けてください。

トラップ取付時の注意

- 袋ナットは手でしっかりと締め付けてください。
※漏水し、家財などを濡らす財産損害発生のおそれがあります。
- あらかじめ排水管下部に袋ナット、パッキンを通し、それから排水トラップU字管を差込部の最後まで入れてください。
※パッキンの向きに注意して、管は奥に当たるまで差し込んでください。
- 建築側排水管と開口部に隙間がある場合は、シリコンでコーキングしてください。
- 配管の接着は接着面全面に塩ビ用接着剤を十分に塗り、奥まで十分に差し込み接着してください。
※排水アダプターの上部の袋ナットをしっかりと締め付けてください。排水トラップのガタツキや臭気漏れの原因になります。

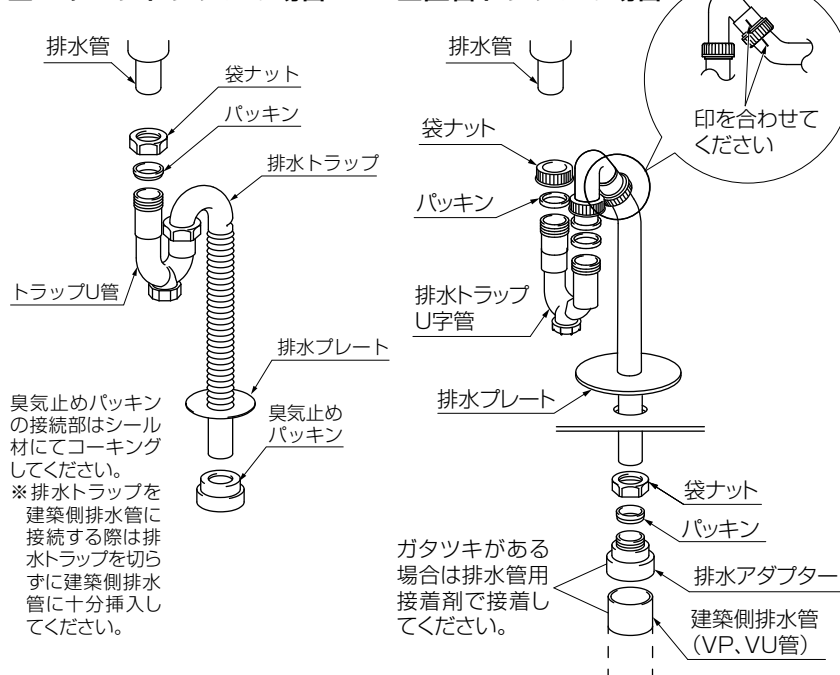
〔床排水の場合〕

床排水の注意

- 床排水の場合、建築側排水管に排水アダプターを接着して固定してください。
※排水能力が悪くなり、漏水を引き起こす恐れがあります。

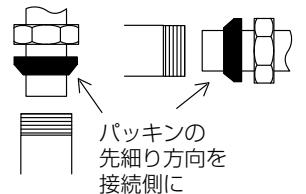
■ジャバラトラップの場合

■直管トラップの場合



⚠ 注意

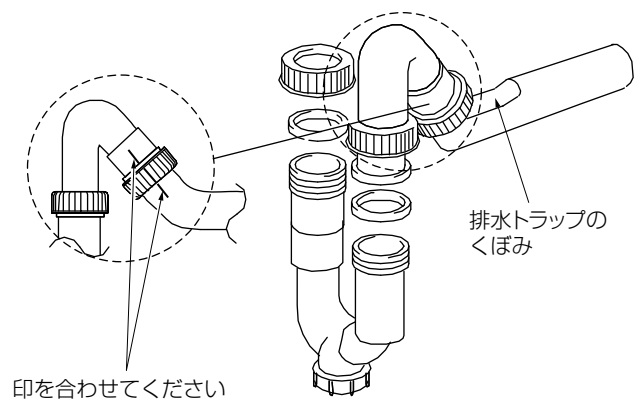
- 接着には耐熱塩ビ用接着剤は使用しないでください。
※漏水し、家財などを濡らす財産損害発生のおそれがあります。
- ナット類は手でしっかりと締め付けてください。
※締付トルクの目安は3.5N・mです。
※締付けが不十分だと漏水を引き起こす恐れがあります。
- 袋ナットは強く締めすぎないようにしてください。
- 排水口部分が破損し、漏水を引き起こす恐れがあります。
- 排水トラップは、印を合わせて取り付けてください。
※排水能力が悪くなり、漏水を引き起こす恐れがあります。
- パッキンの向きに注意してください。
- 管は奥に当たるまで差し込んでください。
- 袋ナットはしっかりと締め付けてください。
※漏水し、家財などを濡らす財産損害発生のおそれがあります。



〔壁排水の場合〕

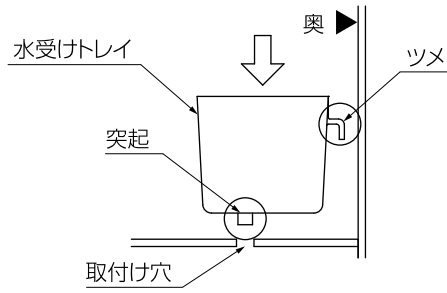
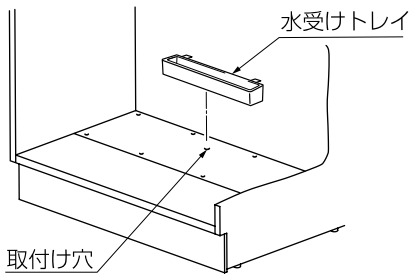
壁排水の注意

- 壁排水時、排水トラップのくぼみが建築側の継手やアダプターと重ならないように注意してください。
- 壁排水の場合は市販の排水アダプターを使用してください。



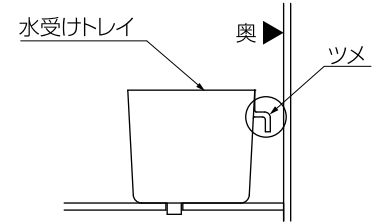
7 水受けトレイの取付け

水受けトレイをホースの下方に設置します。キャビネット底板の取付け穴に水受けトレイの突起を差し込みます。



お願い

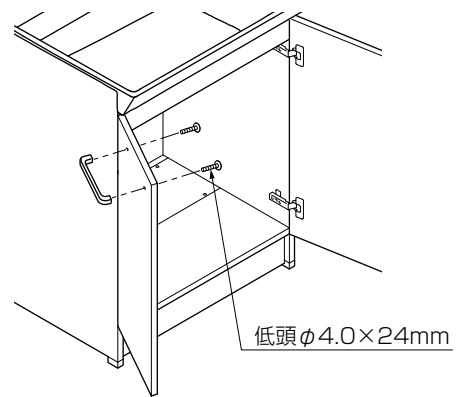
水受けトレイのツメを奥に向けて取り付けてください。



8 取っ手の取付け

取っ手を取っ手取付用ねじ(低頭φ4.0×24mm)で図のように手回しプラスドライバーで取り付けます。

※電動ドライバーは使用しないでください。締付トルクが強すぎるため、ねじが空転して取り付けられなくなることがあります。

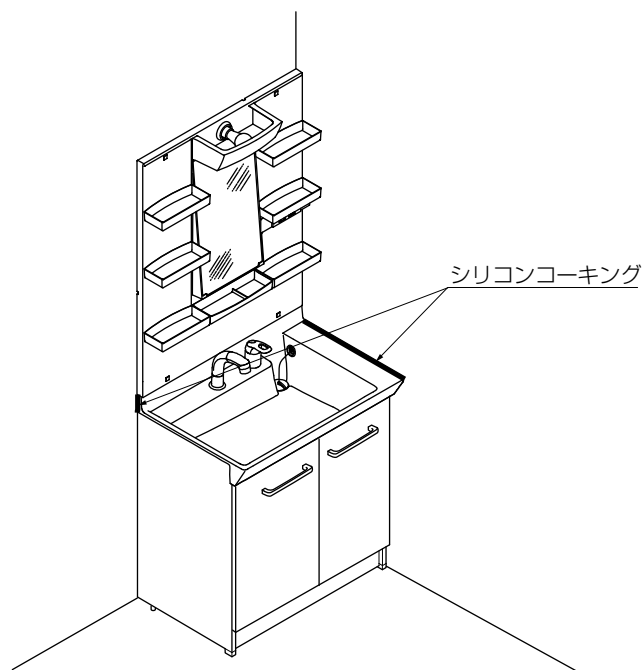


洗面ボウル周囲のシール

洗面ボウルと壁の合わせ部をシリコンでコーキングします。

⚠ 注意

❗ コーキングしないと、合わせ部から水が浸入しキャビネットや壁・床を傷める場合があります。



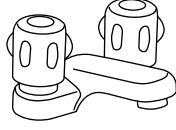
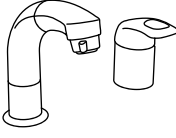
取付後の確認

■キャビネット本体の確認

- 取付ねじが十分に締まっていること
- ガタツキ・壁とキャビネットとの隙間がないこと
※ガタツキや隙間がある場合は、ねじ位置を変えて取り付け直してください。
- 扉のチリがそろっていること
※そろっていない場合は、後述の「扉の調節」で調節します。

■吐水、排水量の確認

排水栓を閉じて満水にした洗面ボウルへ吐水するときに、洗面ボウルから水があふれないように水側、湯側の止水栓を手回しマイナスドライバーで回して流量(L/分)を調節します。不用意に水栓金具のハンドルを全開にした場合の水の飛散を防止するために、水栓金具のハンドルを全開にして、水栓金具が各々の流量(L/分)になるように湯水の止水栓を調節してください。洗面ボウルが満水になるまでの時間は右表の通りです。

	2ハンドル混合水栓 8.0L/分	シングルレバー洗髪シャワー水栓 8.0L/分
間口		
600	約 1 分 30 秒	約 1 分 30 秒
750	約 1 分 50 秒	約 1 分 50 秒

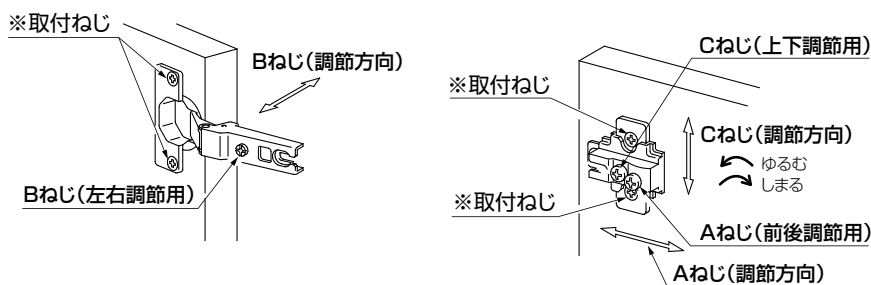
■吐水口の掃除

- 通水確認時に吐水口の掃除を実施してください。
- ※詳細は、水栓金具に同梱の施工説明書(2ハンドル混合水栓には付属しません。)をご確認ください。

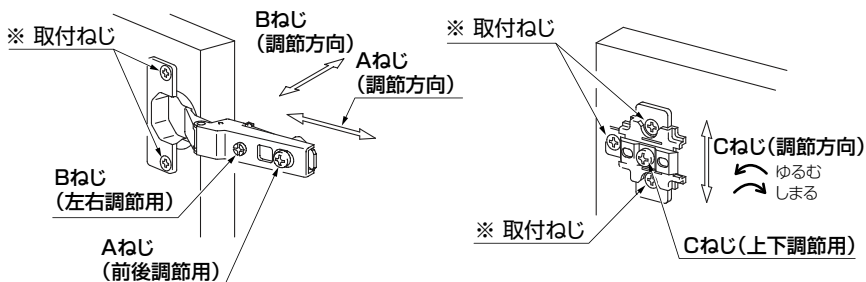
扉の調節

●ねじ固定式の場合

※取付ねじは絶対にゆるめないでください。



●ワンタッチ式の場合

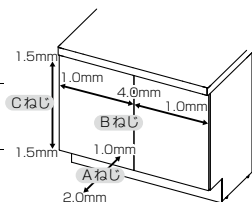


⚠ 注意

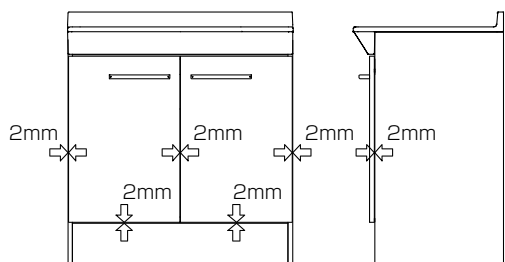
調節後は、必ずAねじ、Cねじが固く締め付けられていることを確認してください。
※ゆるんでいると、蝶番が外れて扉が落下し、ケガをする恐れがあります。

各ねじの調節方向と調節量

- Aねじ (前後調節) ねじを軽くゆるめて、扉を前後に少しずつ動かして調節します。
前へ2mm、後へ1mm
- Bねじ (左右調節) 右へ回す→内側へ4mm
左へ回す→外側へ1mm
- Cねじ (上下調節) ねじを軽くゆるめて、扉を上下に少しずつ動かして調節します。
上へ1.5mm、下へ1.5mm

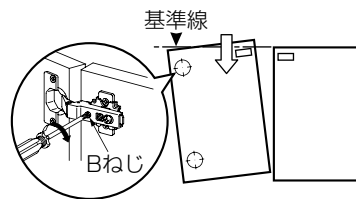


●扉の調節は、下記寸法を目安に調節してください。



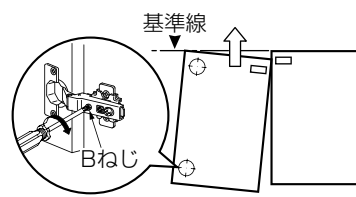
●扉の先端が上がっているとき

- ①扉上方の蝶番のBねじを右へ回して調節します。または扉下方の蝶番のBねじを左へ回して調節します。
- ②扉を閉めて確認します。
- ③正しい位置になるまで①、②を繰り返します。



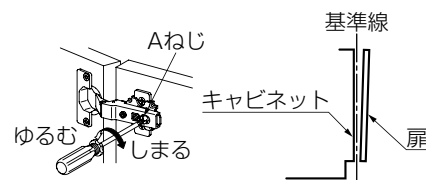
●扉の先端が下がっているとき

- ①扉下方の蝶番のBねじを右へ回して調節します。または扉上方の蝶番のBねじを左へ回して調節します。
- ②扉を閉めて確認します。
- ③正しい位置になるまで①、②を繰り返します。



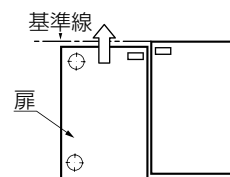
●扉と側板の隙間が上下異なるとき

- ①扉上方の蝶番のAねじを左へ回してゆるめ、扉を動かして前後の正しい位置にします。
- ②正しい位置でAねじを右へ回して締め付けます。



●扉の位置が上下異なるとき

- ①扉の上下の蝶番のCねじを左へ回してゆるめ、扉を上下させて正しい位置にします。
- ②正しい位置でCねじを右へ回して締め付けます。



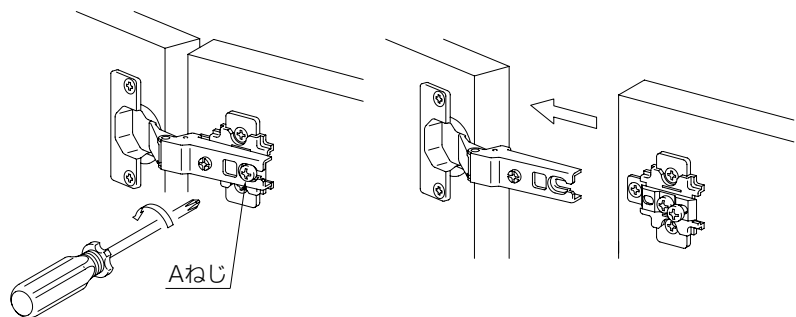
ワンポイント

- Aねじ、Bねじ、Cねじは扉を取り付けたままで調節できます。
- 2枚扉(両開き)の場合で、片方の扉だけで調節できないときは、左右の扉を交互に調節してください。

扉の取外し方法

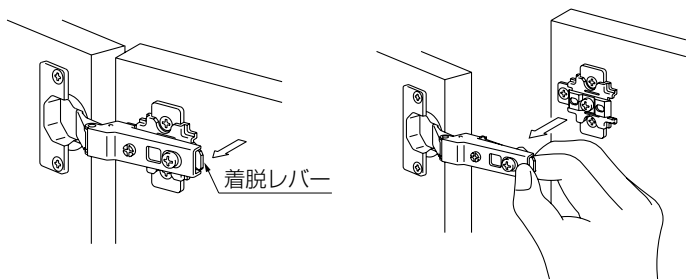
●ねじ固定式の場合

A ねじを手回しプラスドライバーでゆるめた後、扉を矢印の向きに引っ張って取り外します。



●ワンタッチ式の場合

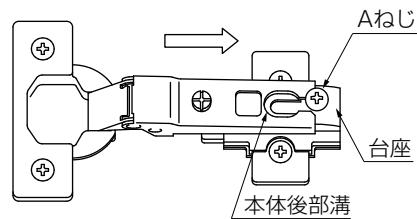
蝶番の着脱レバーを手前に引き、蝶番を矢印の向きに引っ張って取り外します。



扉の取付方法

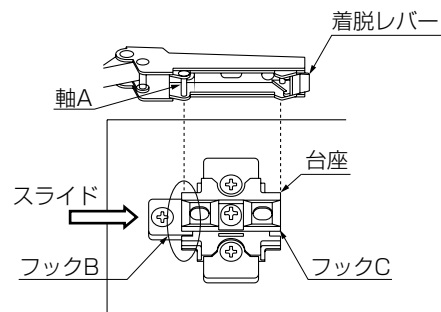
●ねじ固定式の場合

本体後部溝を台座固定ねじに差し込み、Aねじを締め付けます。

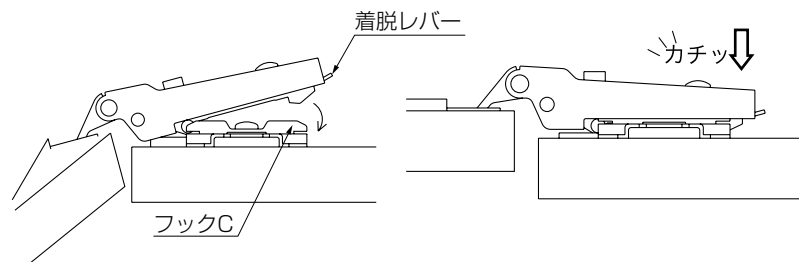


●ワンタッチ式の場合

①扉を矢印の向きにスライドさせて蝶番の軸AをフックBに引っ掛けます。



②蝶番の着脱レバーをフックCに合わせ、蝶番を矢印の向きに「カチッ」と音がするまで押します。



⚠ 注意

扉の取付後は、蝶番が台座へしっかりはまっていることを確認してください。
※扉の外れや落下によりケガをする恐れがあります。