

## 高窓用補助サッシ・パネル 工事説明書

品番

FY-WJ201, FY-WJ251


### 安全上のご注意


### 必ずお守りください


人への危害、財産の損害を防止するため、必ずお守りいただくことを説明しています。


■誤った使い方をしたときに生じる危害や損害の程度を区分して、説明しています。

■お守りいただく内容を次の図記号で説明しています。(下記は、絵表示の一例です)

 **警告** 「死亡や重傷を負うおそれがある内容」です。

 してはいけない内容です。

 **注意** 「傷害を負うことや、財産の損害が発生するおそれがある内容」です。

 実行しなければならない内容です。

### 警告

■仕様変更・改造は絶対にしてない



分解禁止

火災・感電・けがの原因となります。

### 注意

■本体は、十分強度のあるところにしっかり取り付け、強度不足の場合には補強する



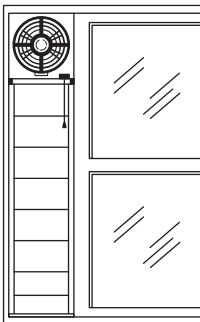
落下により、けがをすることがあります。

■本体は指定の方で確実に取り付ける

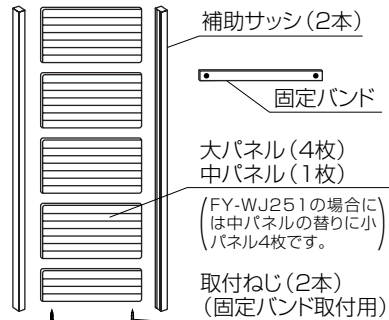


落下により、けがをすることがあります。

### 取付け完成図



### 各部の名称

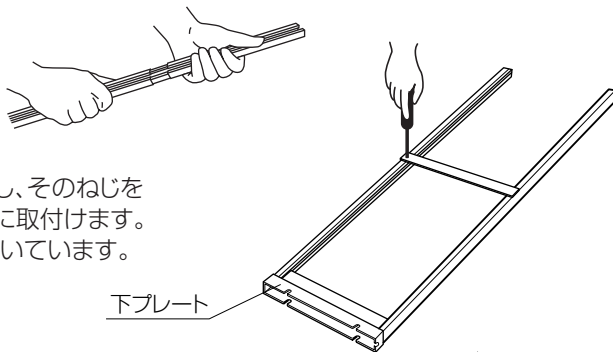


■窓の高さに合わせてサッシの組み合わせを決めます。

窓の高さ(cm)	サッシの組み合わせ
110~127	補助サッシのみ使用してください。
127~154	補助サッシと換気扇本体付属のサッシ1本をジョイントでつなぎ、使用してください。
154~180	補助サッシと換気扇本体付属のサッシ2本をジョイントでつなぎ、使用してください。

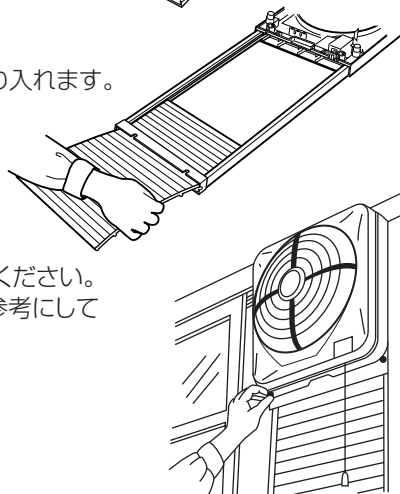
## 補助サッシ・パネルの取り付けかた

- ①窓の高さに合わせてサッシをつないでください。  
上記の表を参考にしてください。



- ②サッシについたねじを取り外し、そのねじを使用して固定バンドをサッシに取付けます。  
下プレートは換気扇本体についています。

- ③サッシを本体に組み込みパネルを下プレートより入れます。  
固定バンドは室外側になるようにします。



- ④窓枠に取りつけ、調整ねじでしっかりと固定してください。  
詳細な取付方法は換気扇本体の取扱説明書を参考にしてください。

パナソニック株式会社

パナソニック エコシステムズ株式会社

〒486-8522 愛知県春日井市鷹来町字下仲田4017番  
TEL(0568)81-1511

© Panasonic Ecology Systems Co., Ltd. 2008

WJ2514610C-P0112-3012