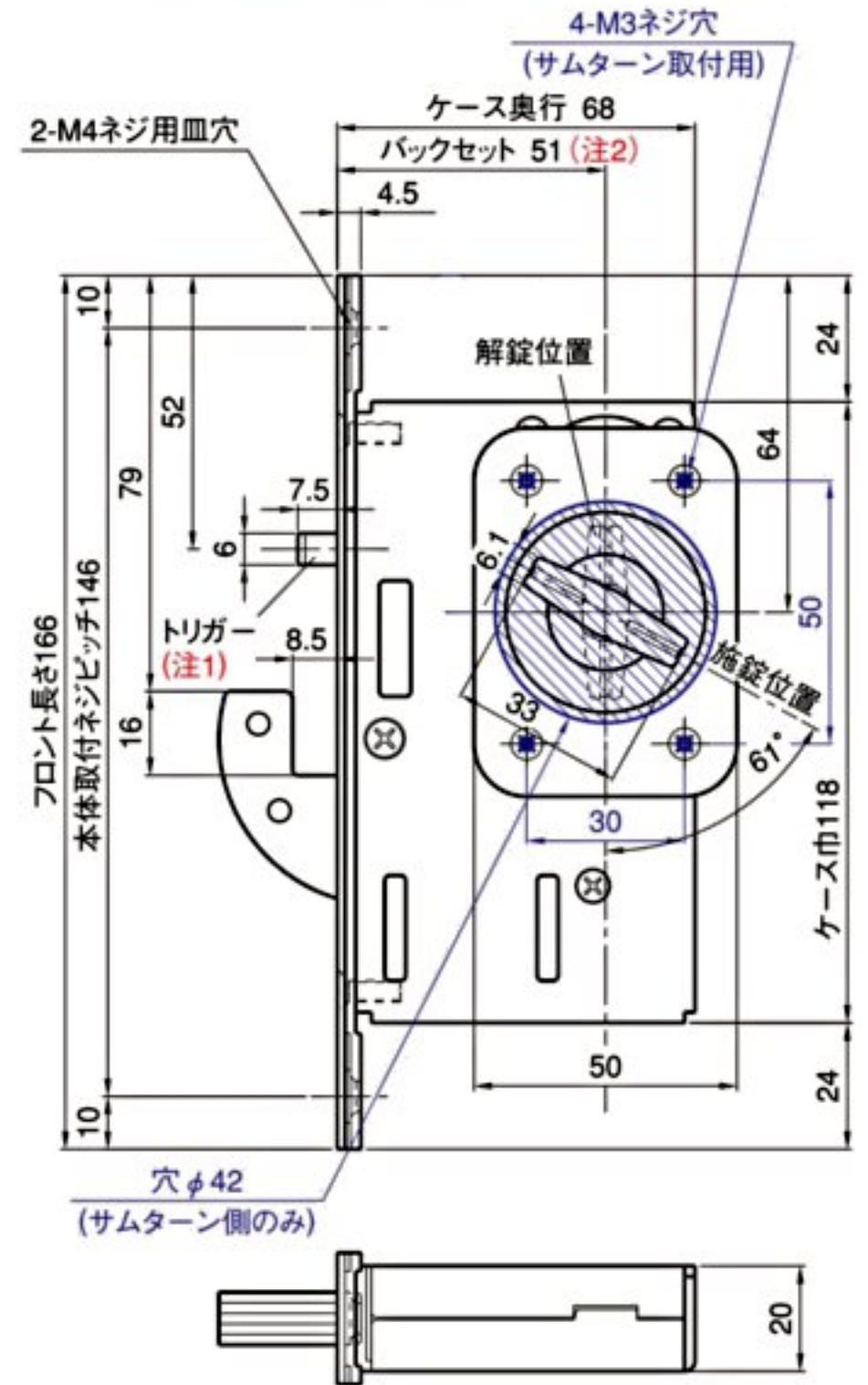
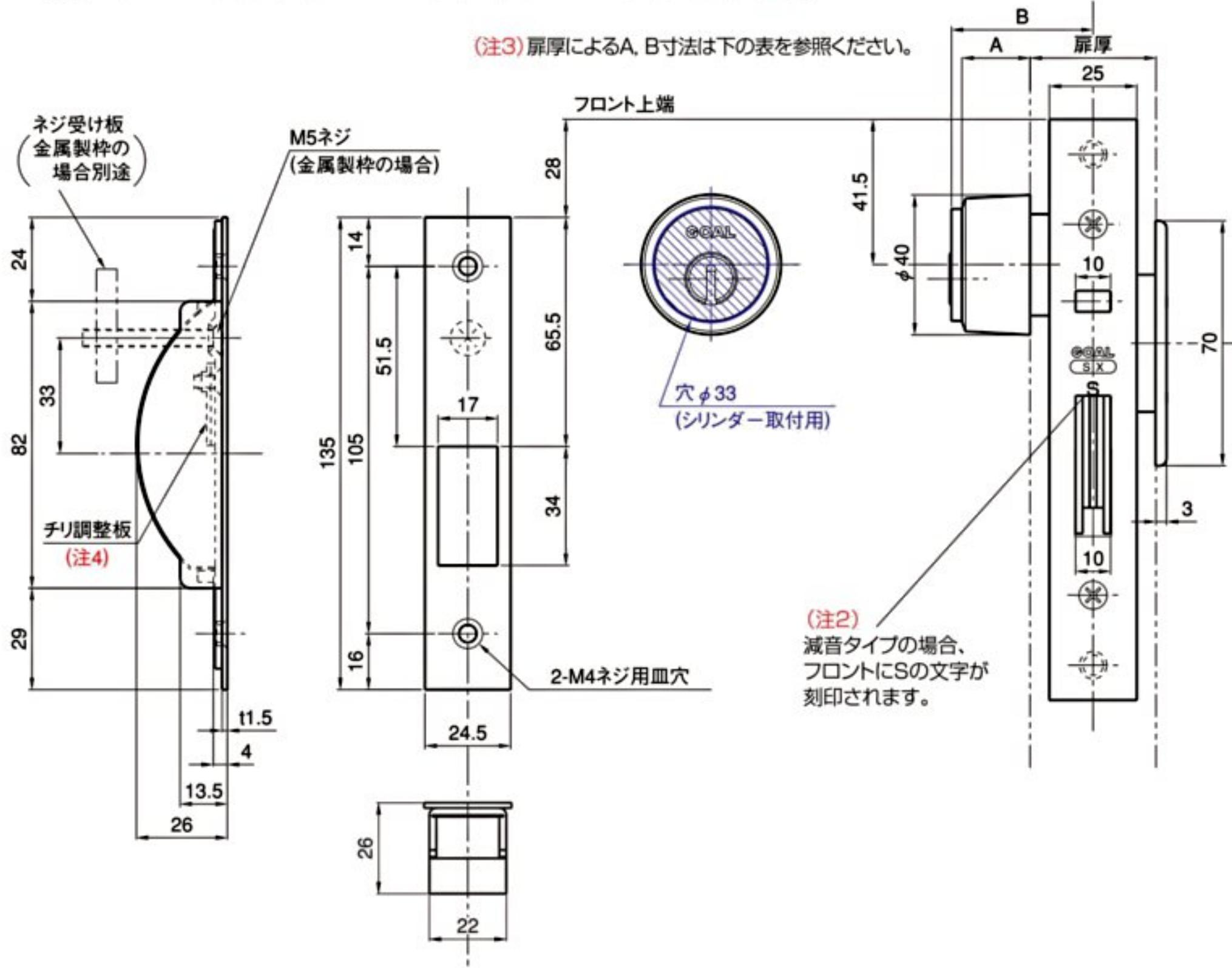


■外形図・切欠図(単位mm) (品番や使用するサムターンの種類によって切欠が異なりますのでご注意ください。)

(注1) トリガーは錠ケース内に後退して、鍵を突出作動させる時、同時に突出しようとする。トリガーの突出を阻止させるもの(受座)がないと鍵は突出しません。

●V-SX-5(バックセット 51mm)(V18シリンダー、埋込型サムターン使用例)

※減音タイプSXSもあります。SXSはバックセット76mmもあります。(注2)



(注2) 減音タイプの場合、フロントにSの文字が刻印されます。

(注3) 扉厚によるA, B寸法は下の表を参照ください。

(注3) ■扉厚によるシリンダー,サムターン,エマーシルのA,B,C,D寸法

扉厚(mm)	A:シリンダー,サムターンカラー高さ(カラー名称)	B:シリンダー,サムターン高さ	C:エマーシルカラー高さ(カラー名称)	D:エマーシル高さ
29~43	19.5 (LXカラー)	38.5	14.5 (LX 14mmカラー)	33
43~53	14.5 (LX 14mmカラー)	38.5	14.5 (LX 14mmカラー)	38
53~63	19.5 (LXカラー)	48.5	19.5 (LXカラー)	43
63~73	14.5 (LX 14mmカラー)	48.5	14.5 (LX 14mmカラー)	48
73~83	19.5 (LXカラー)	58.5	19.5 (LXカラー)	58

(注4) 受座にはチリ調整板が2枚取付いています。チリに応じて使用してください。

チリ	0~2.5mm	2.5~3.8mm	3.8~5mm
使用方法	そのまま2枚を使用してください。	調整板を1枚取外してください。	調整板を2枚取外してください。

●V-SX-5FL (FL型サムターン使用例)

※減音タイプはありません。

