

小形、軽量でパワフルなチェーンブロック

キトーチェーンブロック **CX**



KITO
0.5t
 CODE: CX005 オーバーロードリミッタ付
 LOAD CHAIN: V-4.3×12.0mm CX1A
 LOT NO. _____
 SERIAL NO. _____

※吊り下げる際の操作要領
 オーバーロード監視
 危険 事故の原因となります
 目視点検動作

KITO
0.25t
 CODE: CX003 オーバーロードリミッタ付
 LOAD CHAIN: V-3.2×9.0mm CX1A
 LOT NO. _____
 SERIAL NO. _____

※吊り下げる際の操作要領
 オーバーロード監視
 危険 事故の原因となります
 目視点検動作

小形、軽量、 シンプルデザイン!

キトーチェーンブロックCXシリーズは、定格荷重250kg、500kgの2タイプをご用意。
一体形アルミボディ構造採用、携帯性抜群、しかも手引き力が小さく作業がスムーズです。
またフックのふところが広く、用途の幅がますます広がります。



つる、上げる、下げる、
とにかく幅広い
チェーンブロックです!

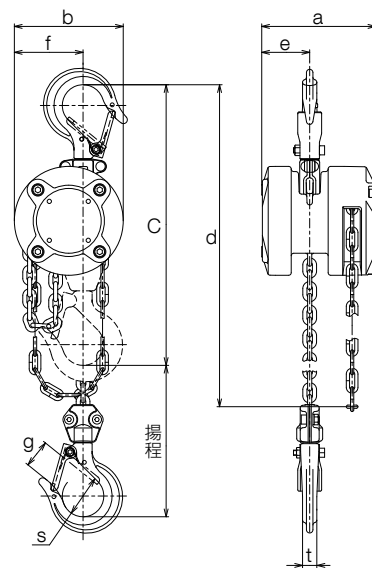


ちいさくても
すごいパワー!
CXシリーズは、
ここが違う!



■ 諸元・寸法

定格荷重	(kg) [t]	250 [0.25]	500 [0.5]
形式		CX003	CX005
標準揚程	(m)	2.5	2.5
ハンドチェーン標準長さ二つ折り	(m)	2	2.5
巻上平均手動力*1	(N) [kgf]	147 [15]	187 [19]
荷を1m巻上げに要するハンドチェーンの牽引長さ	(m)	33.8	42.8
ロードチェーン線径×掛数	(mm)	3.2 x 1	4.3 x 1
作動荷重	(kg)	313	625
質量*2	(kg)	2.4	4.5
荷造質量	(kg)	2.6	4.8
揚程増し増加質量	(kg/m)	0.4	0.9
寸法 (mm)	a	88	103
	b	84	102
	C *3	217	260
	d *4	2100	2600
	e	37	44
	f	53	66
	g	21	24.5
	s	32	35.5
	t	11	12



*1: 定格荷重の巻上時に平均して手にかかる力(手引き力)を示します。

*2: 標準揚程の場合の質量です。*3: フック間最小距離 *4: ウエフックからハンドチェーン下面まで

■ 使用環境条件

使用温度範囲	-40℃～+60℃
使用湿度範囲	100%RH以下でお使いください。 水中での使用はできません。

使用部材 スパークレス等の特殊材は使用しておりません。
環境負荷物質に関し、RoHS指令に定められた6物質は本製品では含有しておりません。
アスベスト材は使用しておりません。



ちいさくても頼れる製品を もうひとつご紹介

手応えの荷締感！手引力が小さく、
カチカチッと確実にピシッと締められます。

キトーレバブロック® **LX** 250kg/500kg

キトーレバブロック®LXシリーズは、
小形・軽量なので高所作業や狭い場所での操作、
軽い荷物の荷締め、固定、位置合わせなど各種作業で活躍します。
定格荷重は、250kg、500kgの2タイプです。



グッドデザイン賞
金賞受賞

250kg

500kg

【例えばこんな使い方】

「CX」と「LX」を組み合わせてお使いいただくと
狭い現場でのメンテナンスや各種作業にとっても便利です。

CX&LX

ちいさな最強タッグ！



荷締め

緊締

巻上・巻下

固定

位置合わせ

ゆがみ取り

引き寄せ

その他
各種作業に

©KITO、キトー、レバブロック、Lever Blockは、株式会社キトーの登録商標です。

◎カタログ記載の各々の製品は、それぞれの使用目的に応じ、関連法規や規格に基づき機能や性能が設計されております。お客様の設備機械の一部として組み込む等、予期せざる目的に使用された場合、製品の性能・機能の保証はもとより、予期せざる使用に起因した事故につきましても責任は負いかねます。また、改造は絶対に行わないでください。◎特殊な用途でご使用の場合には、予め当社にご確認ください。◎製品の輸出をお考えの場合は、向け先に応じて諸規格、規制があるため、事前に当社にご相談ください。◎本カタログに掲載されているものすべて（製品特許、商標、写真、デザイン、コピー、イラストなど）の無断転載、複製、転用を禁じます。◎本カタログ仕様は予告なしに一部変更する場合があります。

KITO 株式会社キトー

本社工場 〒409-3853 山梨県中巨摩郡昭和町築地新居2000
東京本社 〒163-0809 東京都新宿区西新宿2-4-1 新宿NSビル9F



東部カスタマーセンター TEL.0120-994-404
西部カスタマーセンター(名古屋) TEL.0120-929-965
西部カスタマーセンター(大阪) TEL.0120-959-488

お客様相談センター



TEL:0120-988-558
FAX:0120-988-228

E-mail: callcenter@kito.co.jp
◎受付時間 9:00~17:00(土日・祝日を除く)

www.kito.co.jp

取扱店



30.06(SA.H)CX08-07