

材質

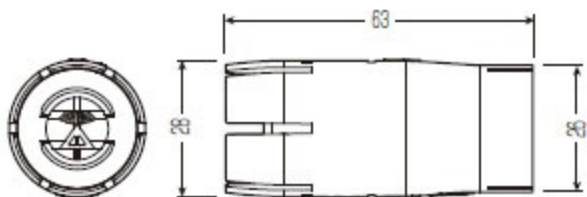
本体：アクリル樹脂

弁：シリコンゴム



両面テープ付パッキン付

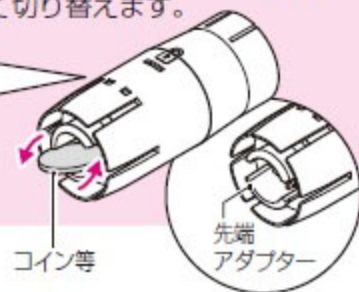
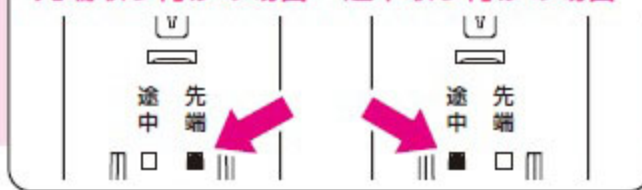
※本製品は、ミライ製ドレンホースに適合するよう設計されています。他社製ドレンホースに使用すると嵌合等が甘くなる場合があります。その場合は添付の両面テープ付パッキンを使用し、調節してください。



【先端取り付け】【途中取り付け】により切り替えが必要です。

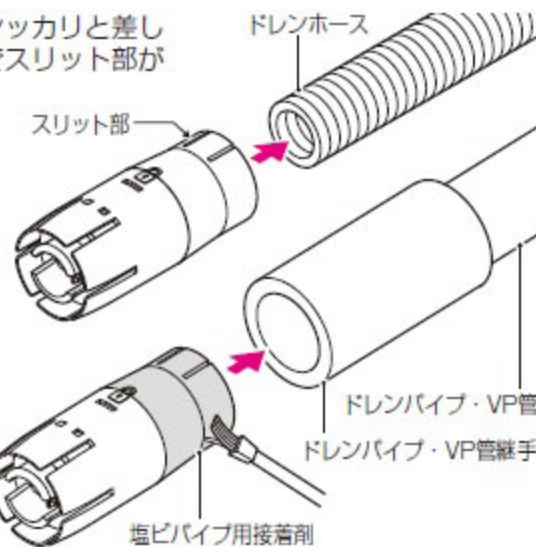
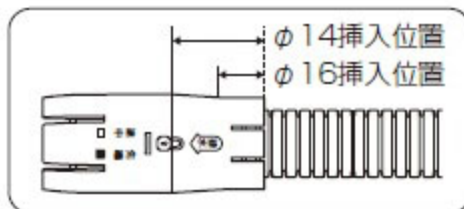
- 取り付け位置に合わせ、本体表示の「先端」もしくは「途中」に切り替えてください。
※切り替えは、先端アダプターをコイン等で回転させて切り替えます。

先端取り付けの場合 途中取り付けの場合



■ドレンホース先端取り付けの場合

ドレンホース先端にネオクリアを奥までしっかりと差し込んだ後、必要に応じビニールテープ等でスリット部が隠れるまで巻いて固定してください。



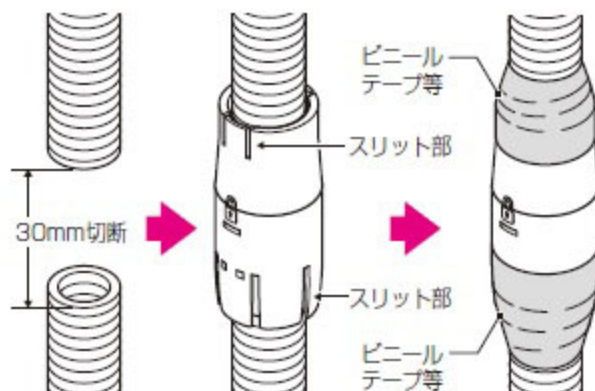
■ドレンパイプ先端取り付けの場合

ドレンパイプ継手にネオクリアを奥までしっかりと差し込んでください。
※ドレンパイプ継手とネオクリアは塩ビパイプ用接着剤等で固定してください。



■ドレンホース途中取り付けの場合

ドレンホースを30mm程度カットし、ネオクリアを奥までしっかりと差し込んだ後、ビニールテープ等で上下スリット部が隠れるまで巻いて固定してください。



適合管 取付位置		ドレンホース		ドレンパイプ ・VP管	
		先端	途中	先端	途中
取付角度	垂直	●	●	●	×
	斜め	●	●	●	×
	ころがし	●	×	●	×

※ネオクリアには排水方向があります。取り付け向きにご注意ください。(右記参照)

※ドレンホース等を差し込みすぎると、シリコン弁が変形する恐れがあります。ご注意ください。

※高所や強風により、外れてしまう恐れのある場所等への設置は、必ずビニールテープ等でしっかりと固定してください。