

マガジンラック取扱・組立説明書

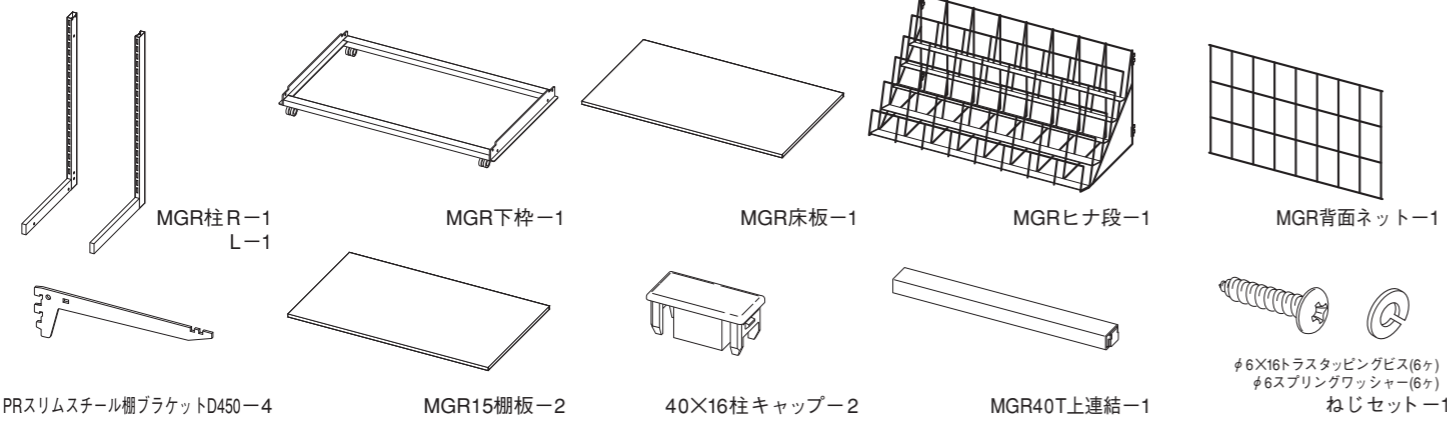
この取扱説明書は、製品を安全に正しく使用していただくための注意事項を記載してあります。記載されている注意事項が守られていない場合、事故等が発生する原因となりますので、必ず厳守してください。また次のような場合に発生した事故等につきましては、責任を負いかねますのであらかじめご了承ください。

⚠️ 注意

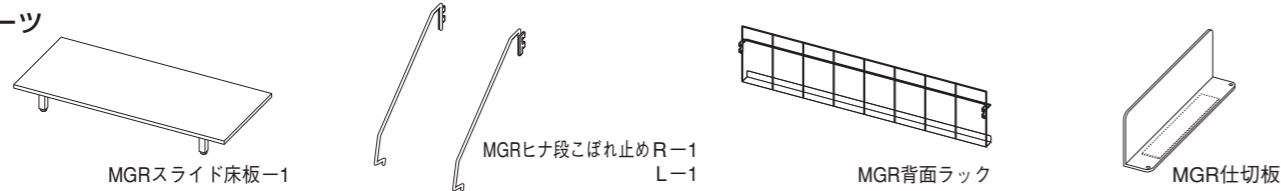
- ⚠️ 乱暴な取り扱いや用途以外の使用は、破損や事故の原因になりますのでおやめください。
- ⚠️ 床板に乗って作業をしたり、腰掛けたりしないでください。ケガや破損の原因になります。
- ⚠️ 製品は、雑誌専用什器です。雑誌以外の商品陳列は、ご遠慮ください。それ以外で使用すると、製品が変形・破損し事故等が発生する原因となります。
- ⚠️ 製品を分解したり、勝手に仕様変更しないでください。

- ⚠️ ラック及び棚受は確実に取り付け、棚には均等に物を載せてください。棚が外れて物が落ち破損やケガをすることがあります。
- ⚠️ 床面に凹凸がある場合の商品積載時における移動はやめてください。棚板上の商品がこぼれ落ちる場合があります。また、ラック・棚板に加わる荷重が衝撃荷重となり、什器破損の原因となります。
- ⚠️ 移動時以外はキャスターのストッパーを必ず掛けてください。

■ 使用部材リスト

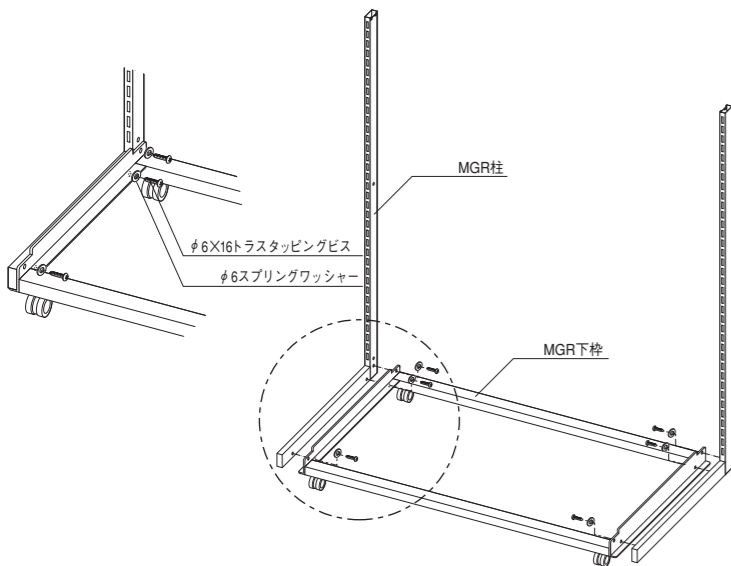


● オプションパーツ

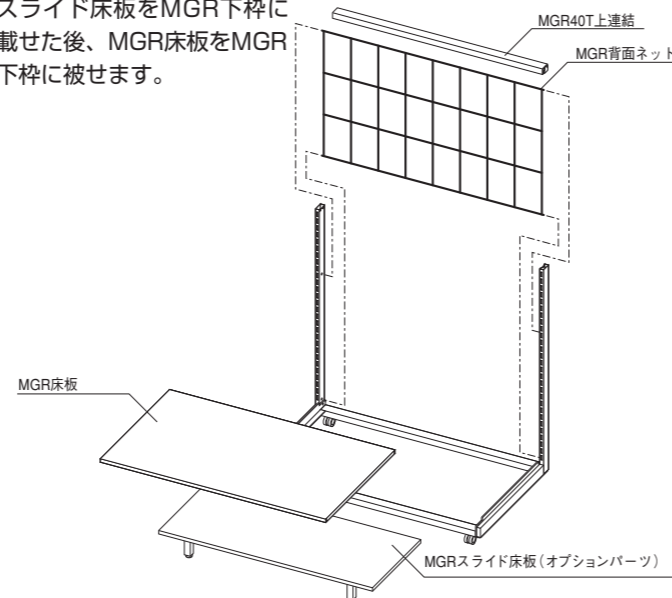


■ 組立順序

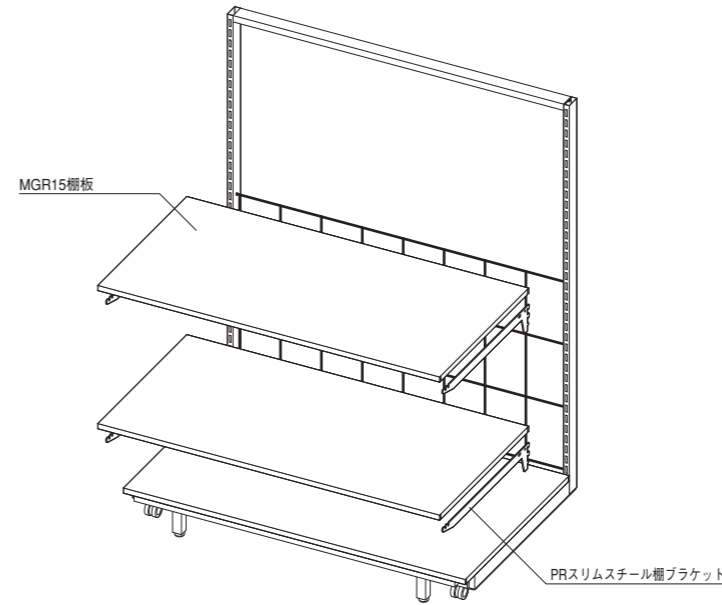
1. MGR柱R、LをMGR下枠にφ6×16トラスタッピングビスとφ6スプリングワッシャー（左右2ヶづつ）にて連結します。



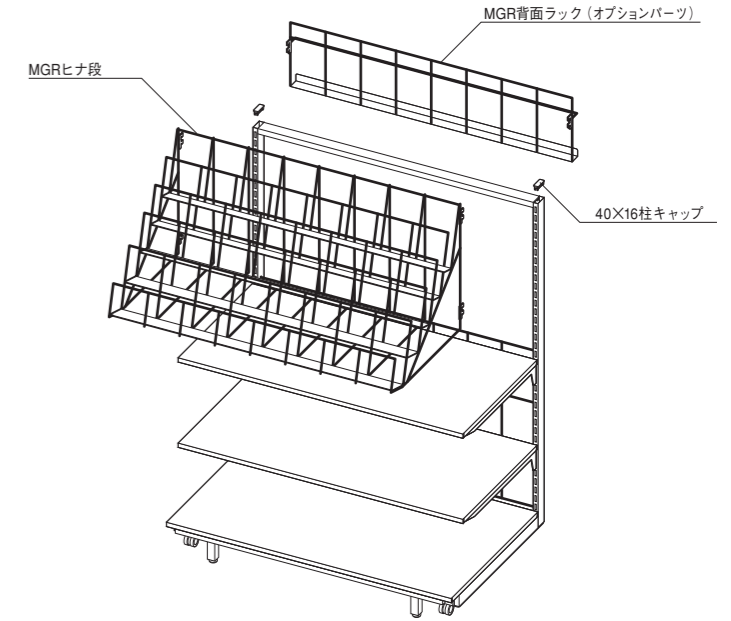
2. MGR背面ラックのダボをMGR柱のφ6.5孔に差し込んで取り付けます。MGR40T上連結を打ち込み、柱を固定します。次に、MGRスライド床板をMGR下枠に載せた後、MGR床板をMGR下枠に被せます。



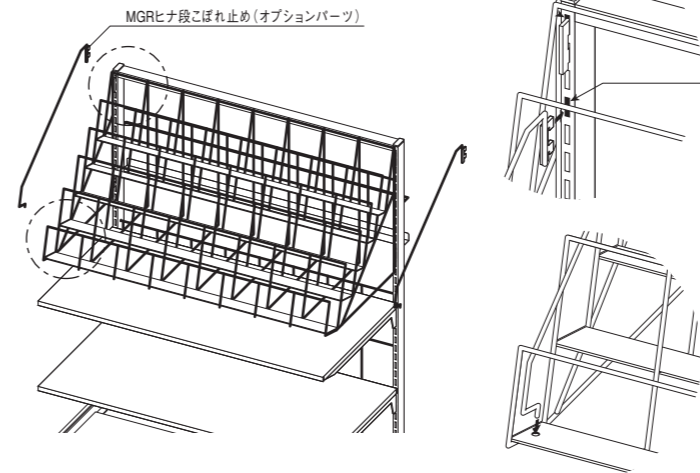
3. PRスリムスチール棚ブラケットを任意のスリット位置に引掛けMGR15棚板をブラケットの上に載せます。



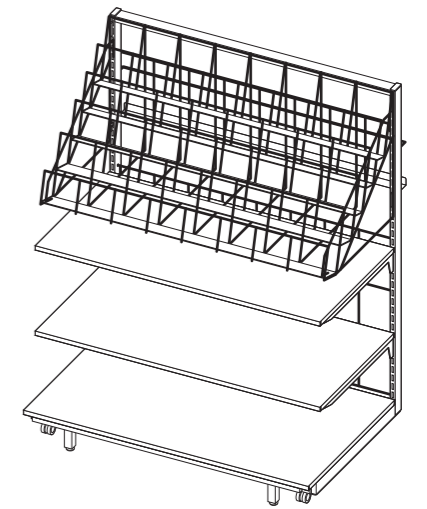
4. MGRヒナ段を前面スリットの最上部に、MGR背面ラックを後面スリットの任意の位置へ引掛けます。その後柱キャップを左右の柱頭頂部に打ち込みます。



5. MGRヒナ段こぼれ止めをヒナ段の雑誌背もたれの内側に通し、柱のスリットに引掛けます。その後ヒナ段前部の雑誌受けにある孔にこぼれ止め前部を差し込みます。

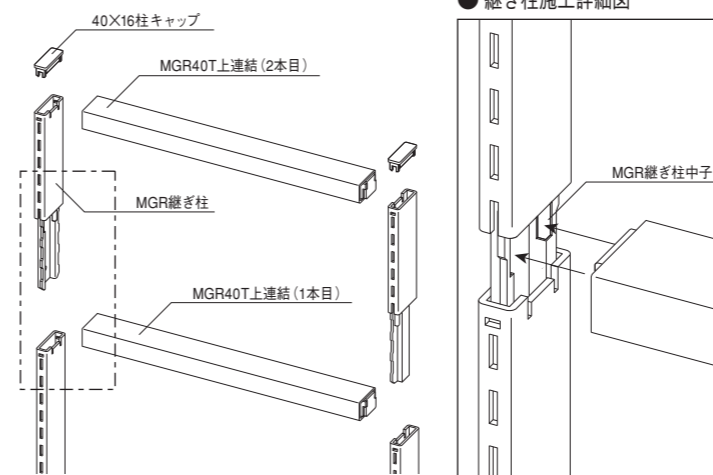


6. 以上で完成です。MGR仕切板は任意に棚板上に取り付けてください。



● オプションパーツ (MGR上部コミック棚セットお使いの方に)

1. 本体柱にMGR継ぎ柱中子の上連結受け孔の手前まで打ち込みます。その後上連結の1本目を(継ぎ柱施工詳細図参照)を上連結受け孔に差し込み、継ぎ柱と上連結を同時に打ち込みます。次に上連結2本目及び柱キャップを打ち込みます。



2. MGR棚板にCMRブラケットを取り付けて、MGR棚板を組み立てます。その後、継ぎ柱スリットの任意位置に取り付けて完成です。

