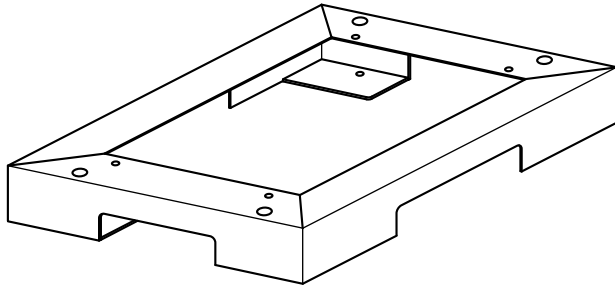


CP-SVCB6090BKN・6010BKN
CP-SVCB6090N・6010N

この度は、弊社製品をお買求めいただきましてありがとうございました。
ご使用前に、製品の使い方と使用上の注意事項について書いた、説明書を
よくお読みになり製品を未永くご使用いただくために、説明書を大切に保
存して正しくお使い下さい。

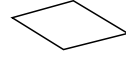
用意していただくもの・・・スパナ(19)
手袋(組み立て時のケガ等を防ぐために
必ず着用してください。)

組立て部品

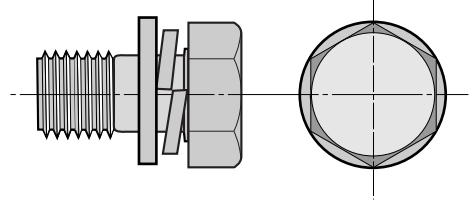


チャンネルベース× 1個

使用小部品

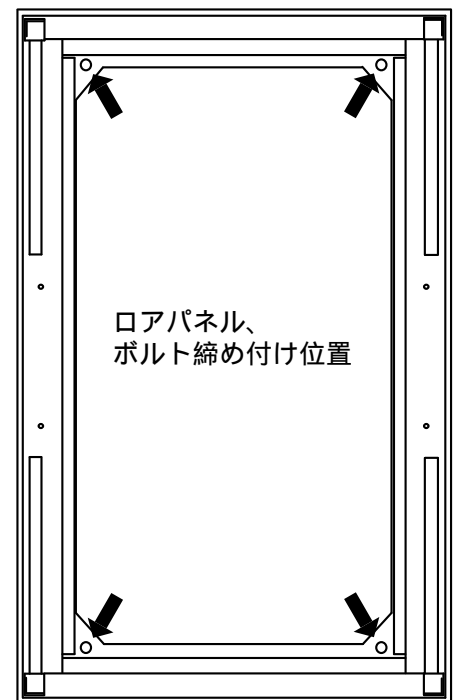
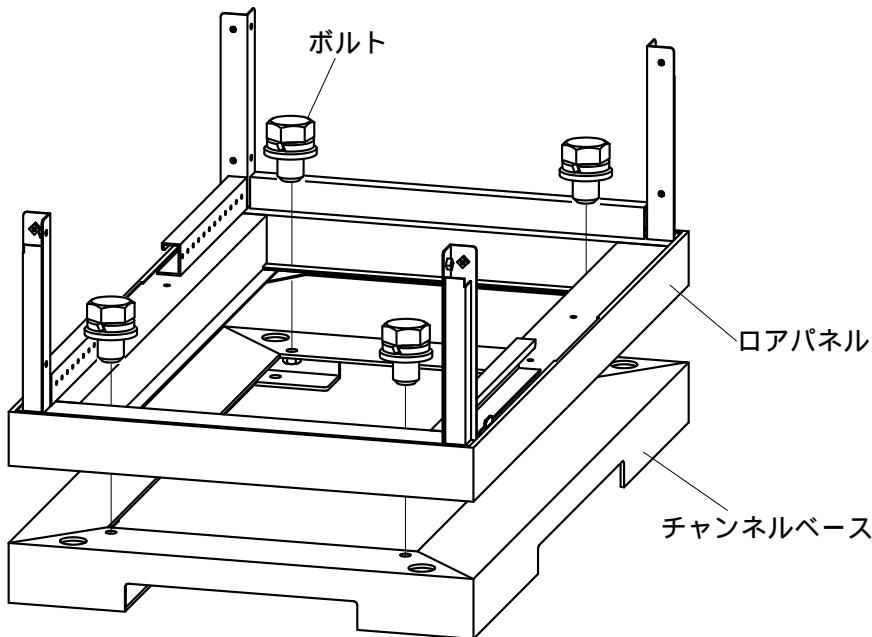


シリアルナンバーシール



ボルト〔 M12× 20 〕 ×4本

1 チャンネルベースが予めフロアに取付けられていることを確認し、サーバーラックの
ロアパネルをボルトで締付けます。



シリアルナンバーシールをチャンネルベースの
確認できる位置に貼ってください。

製品に関するお問い合わせ 製品の品質管理には細心の注意をはらっていますが、万一、不都合な点や
製品に関するお問い合わせなどございましたら、お買求めの販売店又は
右記までお気軽にご相談下さい。

サンワサプライ株式会社

岡山サプライセンター / 〒700-0825 岡山市北区田町1-10-1
☎086-223-3311 FAX086-223-5123
東京サプライセンター / 〒140-8566 東京都品川区南大井6-5-8
☎03-5763-0011 FAX03-5763-0033