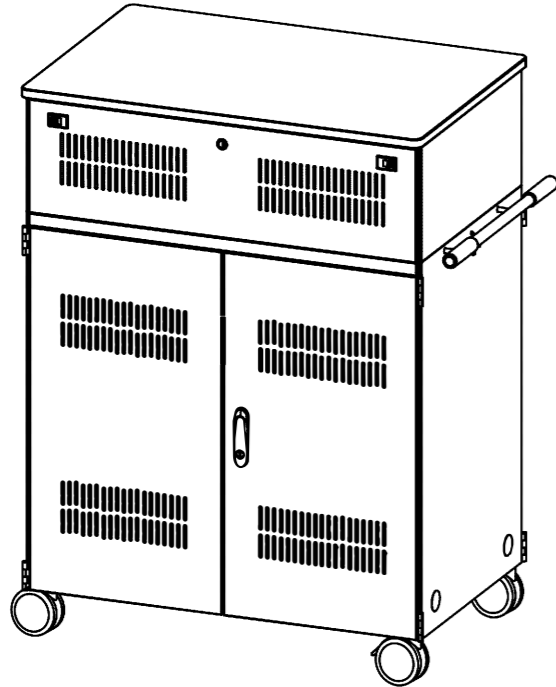




この度は、弊社製品をお買求めいただきましてありがとうございました。  
この製品は組立式になっております、パッキングケースの中に下記の部品が入っていますので確認の上、下記要領で組み立ててください。  
ご使用前に、製品の使い方と使用上の注意事項について書いた、説明書をよくお読みになり製品を末永くご使用いただくために、説明書を大切に保存して正しくお使い下さい。

★用意していただくもの・・・  
手袋（組み立て時のケガ等を防ぐために必ず着用してください。）

完成図

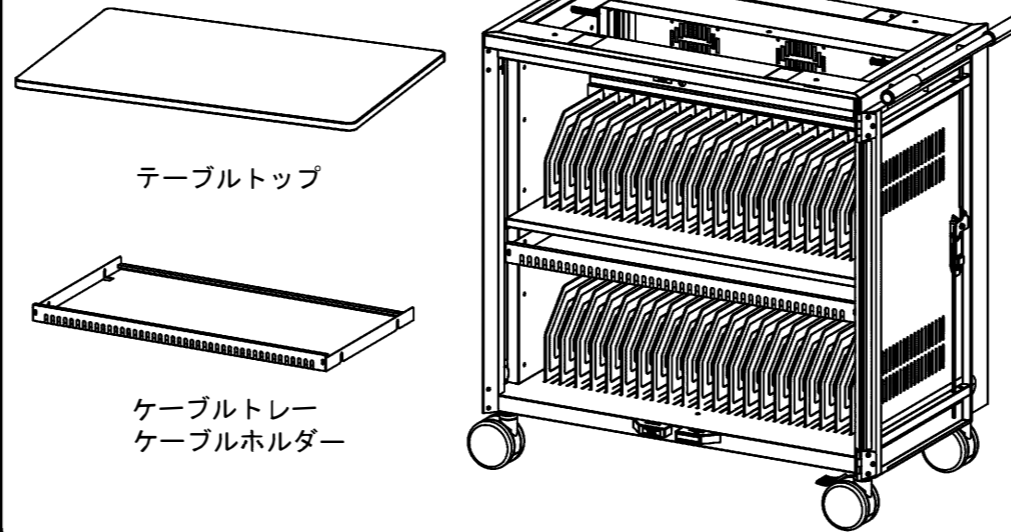


1

タブレット収納保管庫の前後扉（または前扉・背板）を開き、本体の花ボルトを緩めてケーブルトレイ・ケーブルホルダーを取外します。ボルトを緩めてテーブルトップを取外します。

イラストはCAI-CAB26WNです

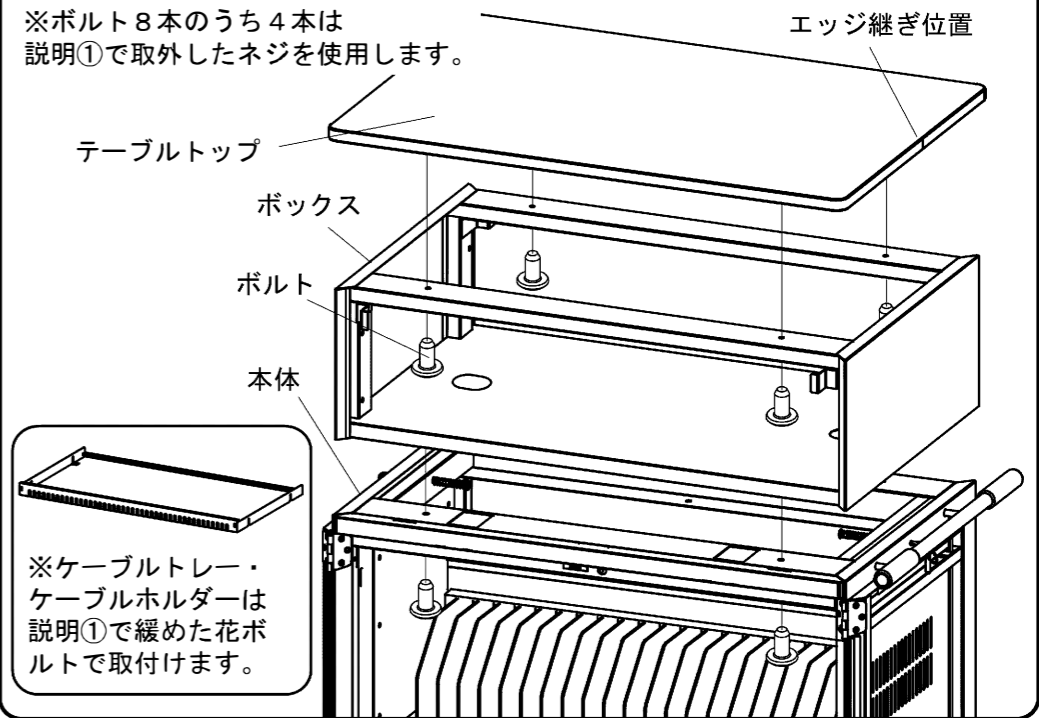
※テーブルトップの取付けに使用していたボルトは説明②で使用します。



2

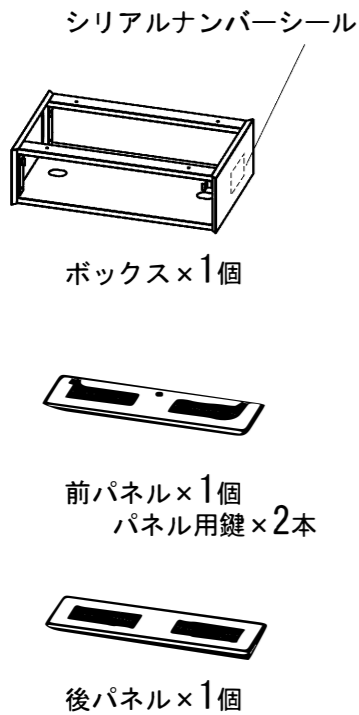
下図を参考にテーブルトップ・ボックスを本体にボルトで取付けます。説明①で取外したケーブルトレイ・ケーブルホルダーを本体にセットして花ボルトで締め込みます。

※ボルト8本のうち4本は説明①で取外したネジを使用します。

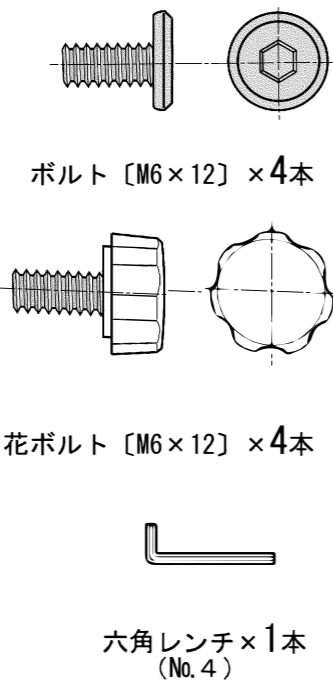


※ケーブルトレイ・ケーブルホルダーは説明①で緩めた花ボルトで取付けます。

組立て部品

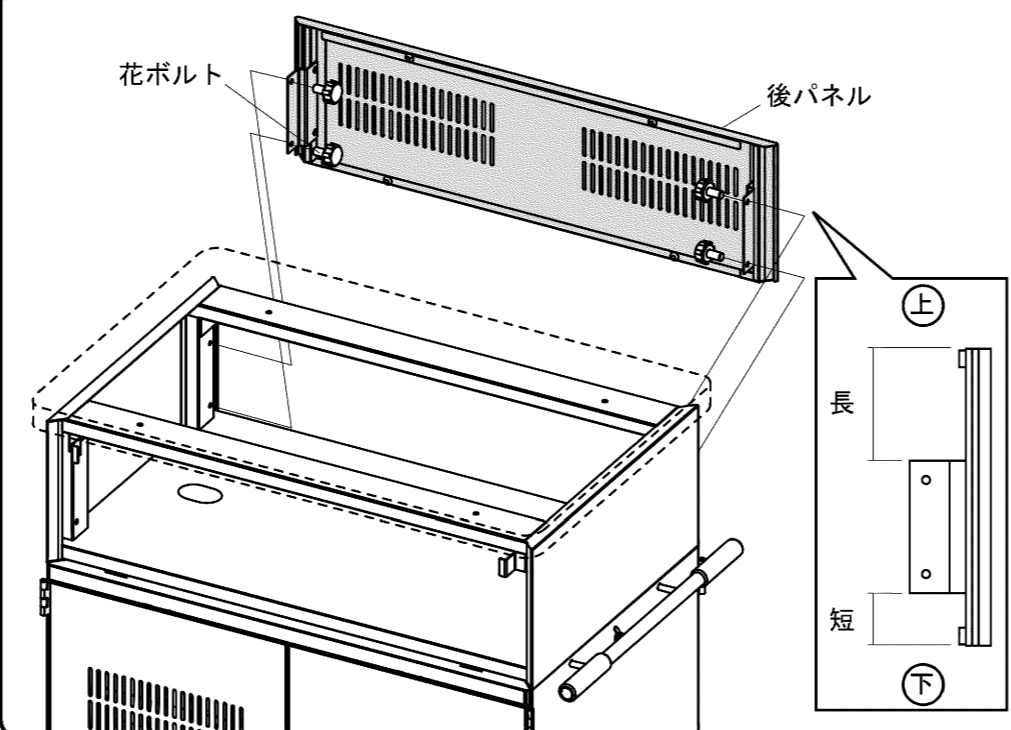


使用小部品



3

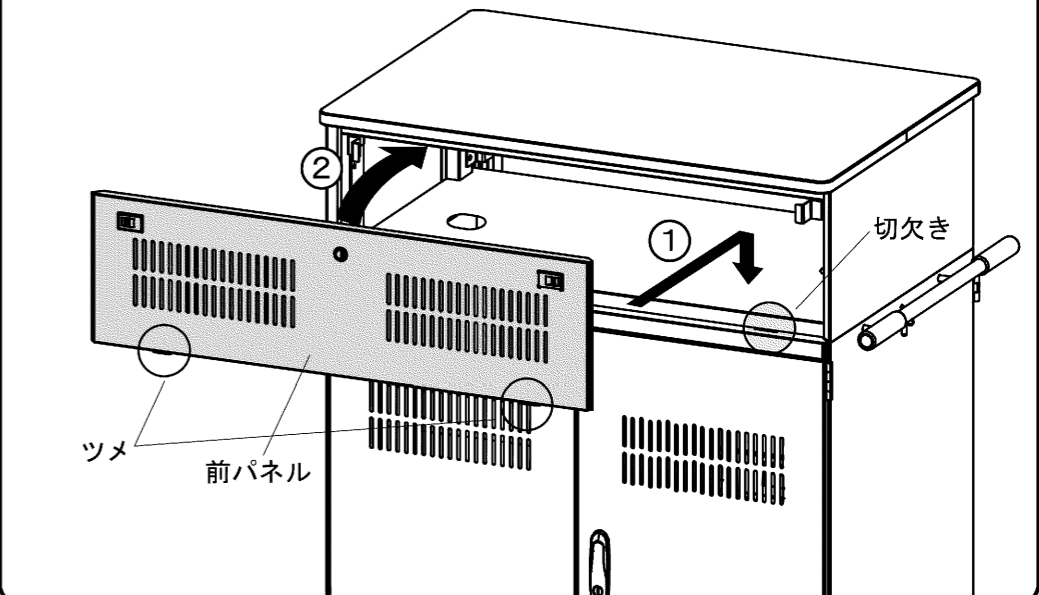
背面に後パネルを花ボルトで取付けます。



4

前面に前パネルを取付けます。

- ① パネル下部のツメを本体の切欠きに差し込みます
- ② パネルを起しながら奥へカチッと音が鳴るまで押込みます  
パネルが倒れてこないか、ロック出来ているか確認してください



製品に関するお問い合わせ  
製品の品質管理には細心の注意を払っていますが、万一、不都合な点や製品に関するお問い合わせなどございましたら、お買求めの販売店又は右記までお気軽にご相談下さい。

●商品についてのお問い合わせは  
シリアルナンバー・シールの番号をお知らせください。

サンワサプライ株式会社

岡山サプライセンター / 〒700-0825 岡山市北区田町1-10-1  
☎086-223-3311 FAX086-223-5123  
東京サプライセンター / 〒140-8566 東京都品川区南大井6-5-8  
☎03-5763-0011 FAX03-5763-0033