



オットマン収納レザーチェア(SNC-L17シリーズ)組立説明書

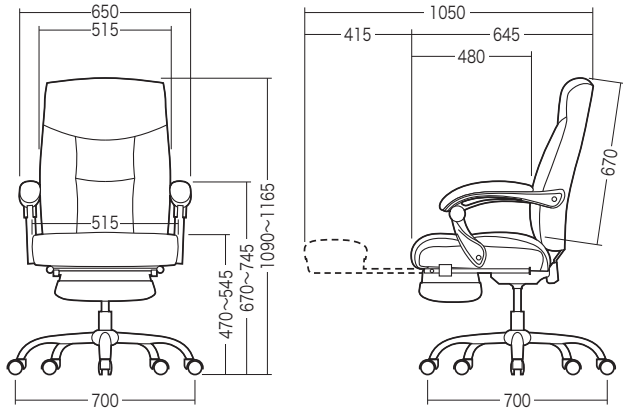
この度は、弊社製品をお買求めいただきましてありがとうございました。
このチェアは組立式になっておりますので、下記の要領で組立ててください。
パッキングケースの中には、下記の部品が入っています。

**組立説明書は組立て後も
大切に保管してください。**

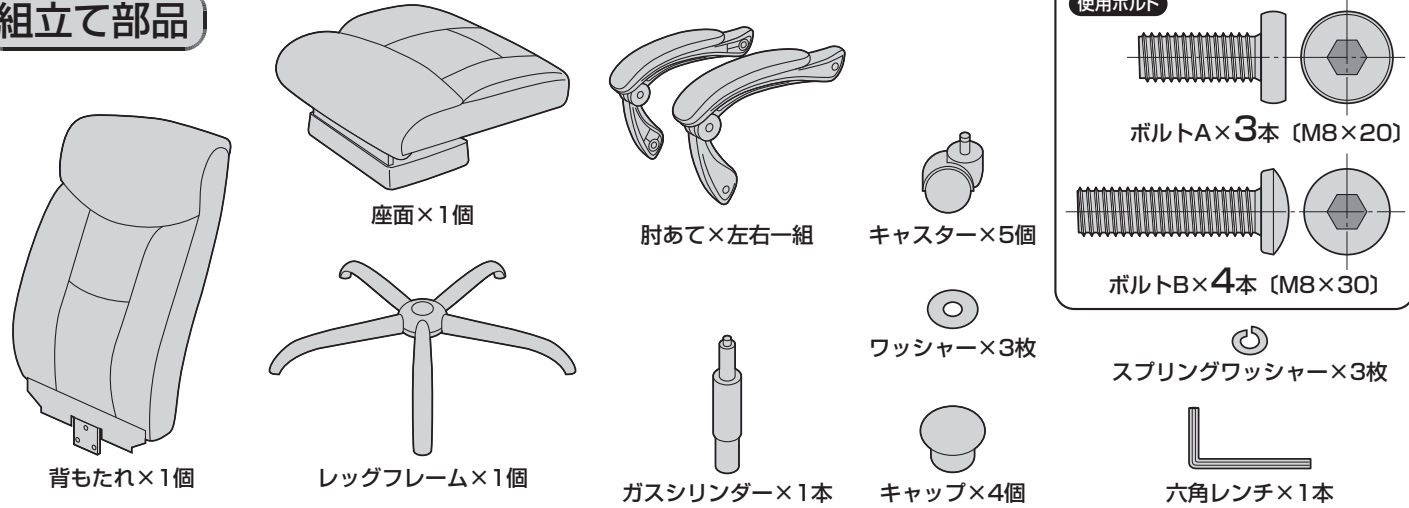
この製品を第三者に貸し出すときは、この説明書も共に
貸し出し、よく読んでから使用するようご指導ください。

★用意していただくもの・・・スパナ(14mm)
手袋(組立て時のケガ等を防ぐために必ず着用してください)

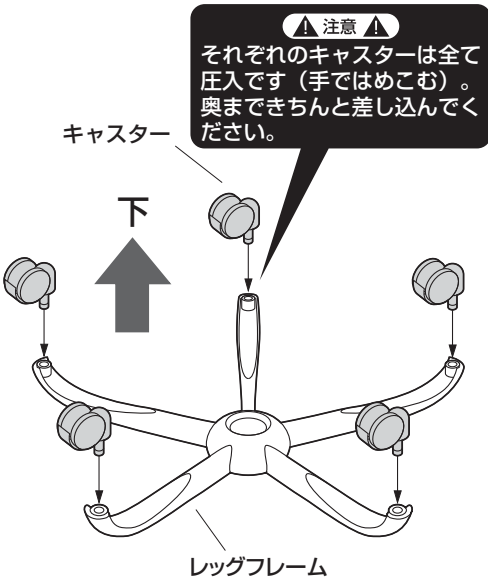
完成図



組立て部品



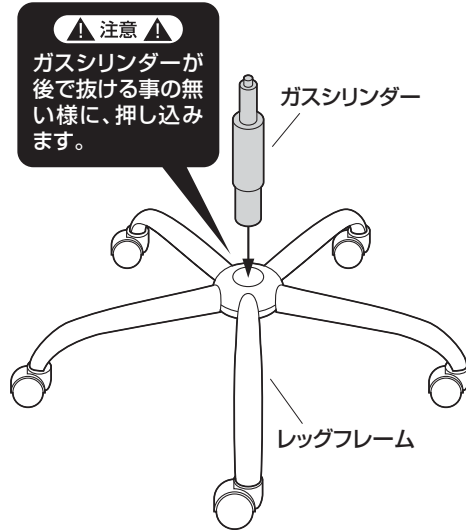
1 レッグフレームをひっくり返し、 キャスターを取付けます。



▲注意▲

それぞれのキャスターは全て
圧入です(手ではめこむ)。
奥まできちんと差し込んで
ください。

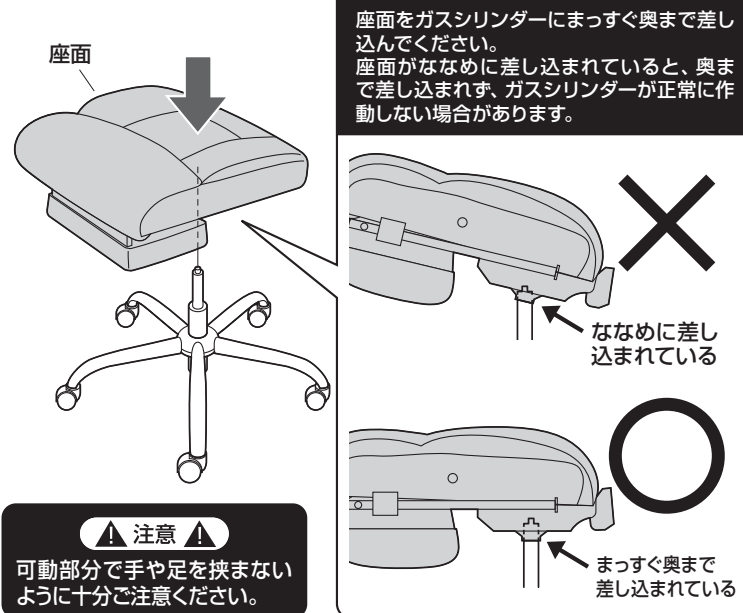
2 レッグフレームにガス シリンダーを取付けます。



▲注意▲

ガスシリンダーが
後で抜ける事の無い様に、押し込み
ます。

3 背もたれに座面を取付けます。



▲注意▲

座面をガスシリンダーにまっすぐ奥まで差し
込んでください。
座面がななめに差し込まれていると、奥ま
で差し込まれず、ガスシリンダーが正常に作
動しない場合があります。



ななめに差し
込まれている

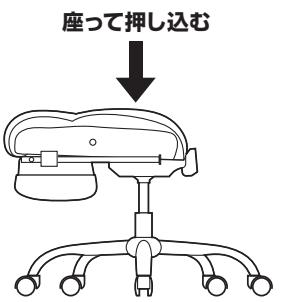


まっすぐ奥まで
差し込まれている

▲注意▲
可動部分で手や足を挟まない
ように十分ご注意ください。

※ガスシリンダーが深く差し込
まれるように、座面にしっかり
体重をかけてください。

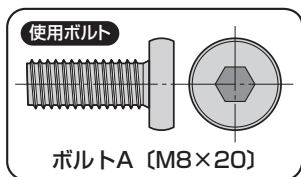
※ガスシリンダーが深く差し込まれていな
いと、座面の高さ調節ができません。
※何度か座面に体重をかけてガスシリン
ダーを確実に差し込んでください。
※体重の軽い方ではガスシリンダーが
深く差し込まれない場合があります。



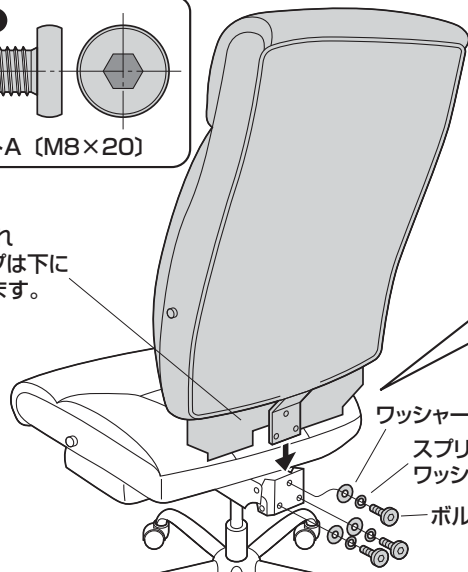
座って押し込む

4 座面に背もたれを取付けます。

※背もたれを差し込んでからボルトAで固定します。



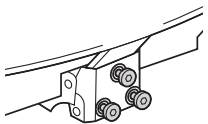
背もたれ
※フラップは下に垂らします。



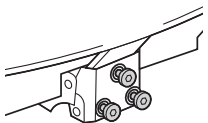
①3本のボルトをゆるく付けます。



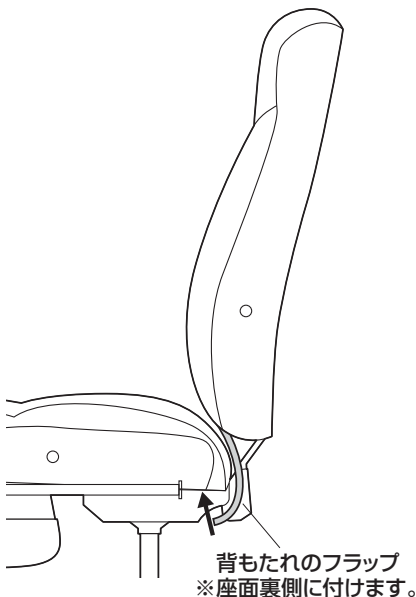
②全てのボルトを均等に少しずつ締め込みます。



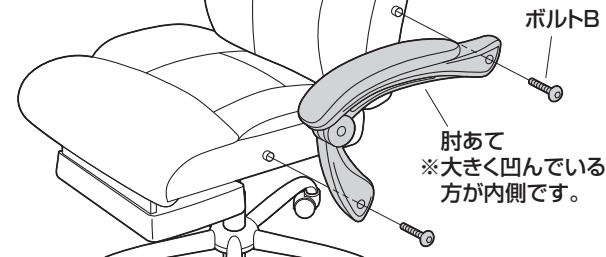
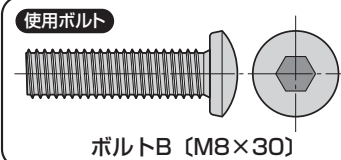
③最後に全てのボルトをきつく締めつけます。



5 背もたれのフラップを座面の裏面に付けます。



6 肘あてを取付けます。



※同様に反対側の肘あても取付けます。

7 肘あてのキャップを取付けて完成です。



※同様に反対側の肘あてにも取付けます。

オットマンの使用方法

①座面の下からオットマンを引き出します。

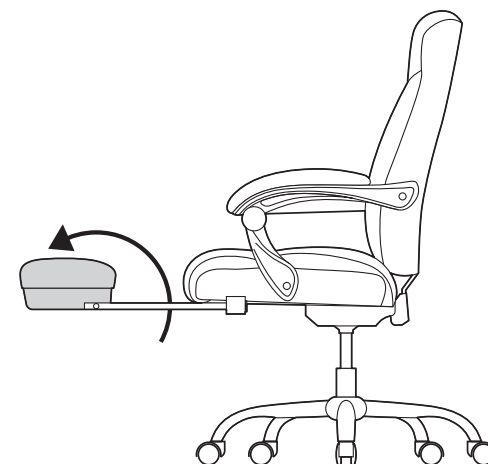


注意

可動部分で手や足を挟まないように十分ご注意ください。



②オットマンを180°回転させます。



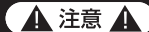
各部の調節方法



レバーを引き上げてガスシリンダーが正常に作動することを確認してから使用してください。正常に作動しない場合はガスシリンダーが奥まで差し込まれていない場合がありますので、座面を差し込み直してください。



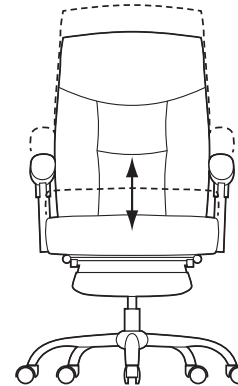
背もたれを起す場合は、背もたれに背中を付けた状態で起してください。背中をつけずに背中を起すと、背もたれが勢いよく起き上がり、首や背中を強く打ったり、肘あての可動部分で指などを挟む恐れがあります。



可動部分で手や足を挟まないように十分ご注意ください。

後側のレバーを引き上げると背もたれの角度を調節できます。レバーをはなすと、任意の角度で固定できます。

前側のレバーを引き上げると座面の高さ調節ができます。



チェアの品質表示

外形寸法: 幅700×奥行700~1050×高さ1090~1165mm

(座面高さ470~545mm)

構造部材: 座部・背もたれ部/合板 脚部/ナイロン 肘あて部/ナイロン
キャスター部/ナイロン

張り材: PULゼー

クッション材: ウレタンフォーム

▲ 使用上の注意 ▲

- 直射日光の当たる場所や高温、湿気及び乾燥の著しい場所を避けてください。
 - 滑りやすい床面で使用しないでください。
 - 用途以外で使用しないでください。
 - 2ヶ月毎を目安に、ボルトやネジを定期的に締め直してください。
 - ボルトやネジがゆるんだ状態では使用しないでください。
 - 座面の上に登らないで下さい。転倒の原因になります。
 - 可動部に手足などを挟まないように注意してください。
 - 著しい汚れを落とす場合は、薄めた中性洗剤を使用してください。
 - 座面に勢いよく座らないでください。勢いよく座ると、座面に体重の3~4倍の荷重がかかり、チェアが破壊される恐れがあります。
 - 同時に2人以上で腰掛けしないでください。
 - 各調整ボルト、ネジ、ビスなどを含むパーツ類が1つでも紛失、破損、消耗した場合は、純正部品による修理が完了するまで使用しないでください。
- ※以上の注意に従ってご使用いただかない場合、大きな事故につながる危険がありますので、必ず守ってください。

製品に関するお問い合わせ
BG/AD/TTDac

製品の品質管理には細心の注意をはらっていますが、万一、不都合な点や製品に関するお問い合わせなどございましたら、お買求めの販売店又は右記までお気軽にご相談下さい。

サンワサプライ株式会社

岡山サブライセンター / 〒700-0825 岡山県岡山市北区田町1-10-1
TEL.086-223-3311 FAX.086-223-5123
東京サブライセンター / 〒140-8566 東京都品川区南大井6-5-8
TEL.03-5763-0011 FAX.03-5763-0033

<http://www.sanwa.co.jp/>