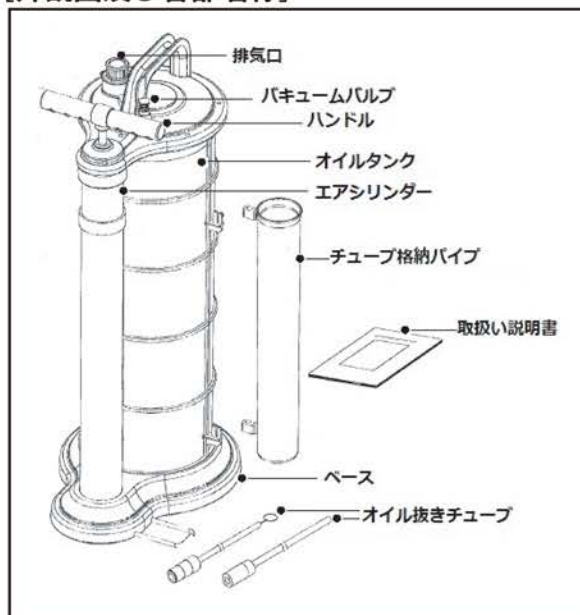


# 手動式ポータブル オイルチェンジャー 使用説明書

注文コード	サイズ(cm)	容量
89189125	610×320×240	9 L

## [外観図及び各部名称]

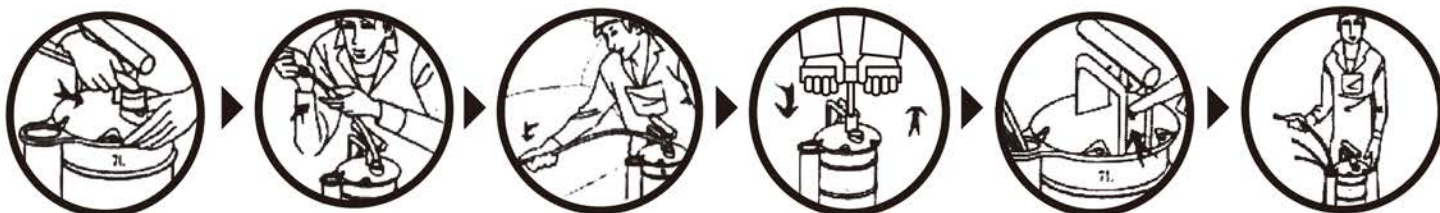


### [特徴]

1. 車体をリフトアップすることなくエンジンから廃棄オイルを抜き取ることが出来ます。
2. 廃棄オイルを抜いた後に、オイルタンクから目視でメンテナンス状態を確認することが出来ます。
3. オイルシリンダーの目盛りを確認し、廃棄オイルの量を記録しておけば、次に新しいオイルを注入する際の参考になります。
4. オイルパイプがオイルパンの底まで届く為、最後まで廃棄オイルを抜き取ることが出来ます。
5. 工具不要で作業性もアップ。手や衣服を汚しません。
6. 分解洗浄が可能な構造になっております。

### [使用方法]

1. オイル交換作業を行う前に5分ほど暖気運転してオイルを温めておきます。
2. エンジンを切った状態で、ボンネットを開け、エンジンオイルのレベルゲージを取り出してください。
3. オイルパイプを本体に差し込んでください。届かない場合は、最初にΦ10mmのオイルパイプを本体に差込みΦ6mmのオイルパイプを延長してお使いください。
4. オイルパイプをオイルゲージの穴に挿入し、オイルパンの底まで届いているかどうかをご確認ください。
5. 両手でハンドルを4~6回押し、全ての廃棄オイルを抜き取ってください。  
※使用時はハンドルを収納方向に対して90度横に向けて使用して下さい。  
収納方向のままハンドルを上下させるとオイルパイプ接続部破損の原因となります
6. 廃油オイルが溢れそうになったら、バキュームバルブを押してください。
7. 廃棄オイルの状態をよく見て確認し、抜き取った量を記録しておいてください。新品オイルの目安量となります。
8. 廃棄オイルをオイルチェンジャーから指定場所に排出してください。
9. 20~30台分の作業を行ったら、軽油等でオイルポンプを清掃してください。

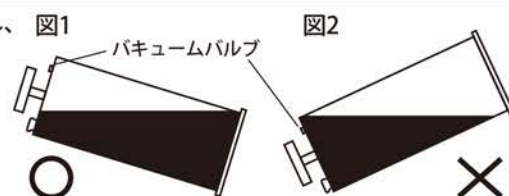


### [注意事項]

- ・車種により使用できない場合があります。上抜きでオイルが抜き取れるかどうか事前にご確認ください。
- ・吸入ホースの直径は6mmです。オイルレベルゲージの穴径が6mm以下のものには使用出来ません。
- ・ブレーキオイルの抜き取りは出来ません。
- ・オイルパンの構造によって使用できないものがあります。
- ・抜き取った廃油は法令に従ってきちんと処理してください。
- ・-50℃~100℃の環境でご使用下さい。火気等の近くでは使用しないで下さい。
- ・冬場、寒冷地でこの商品を効果的にご使用頂くために、暖気運転を行った後、車のエンジンを停止してご使用下さい。(液温は80度以下でご使用下さい。)
- ・車が特に冷えた状態でご利用にならないで下さい。故障する恐れがあります。
- ・お子様の手の届かないところに保管して下さい。

### オイルを移し変え時の注意事項

オイルタンクからオイルを移し換える際、図1のように本体を傾けすぎない様に注意し、バキュームバルブの部分までオイルが満たないように、ゆっくり注いでください。図2の様に傾けすぎてしまった場合、中央芯部のポンプ内にオイルが入り込み、底のバルブ部からオイルが漏れることがあります。(本体の不良及び故障によるオイル漏れではございません)



現場を支えるネットストア

**MonotaRO**

販売元  
**株式会社MonotaRO**

TEL:0120-443-509  
<http://www.monotaro.com/>

MADE IN CHINA