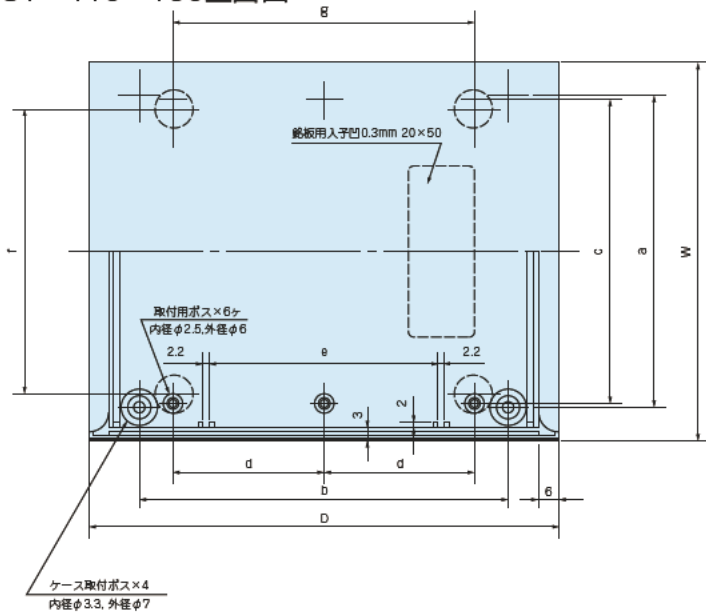


## SY外観寸法図

### SY-110・150上面図



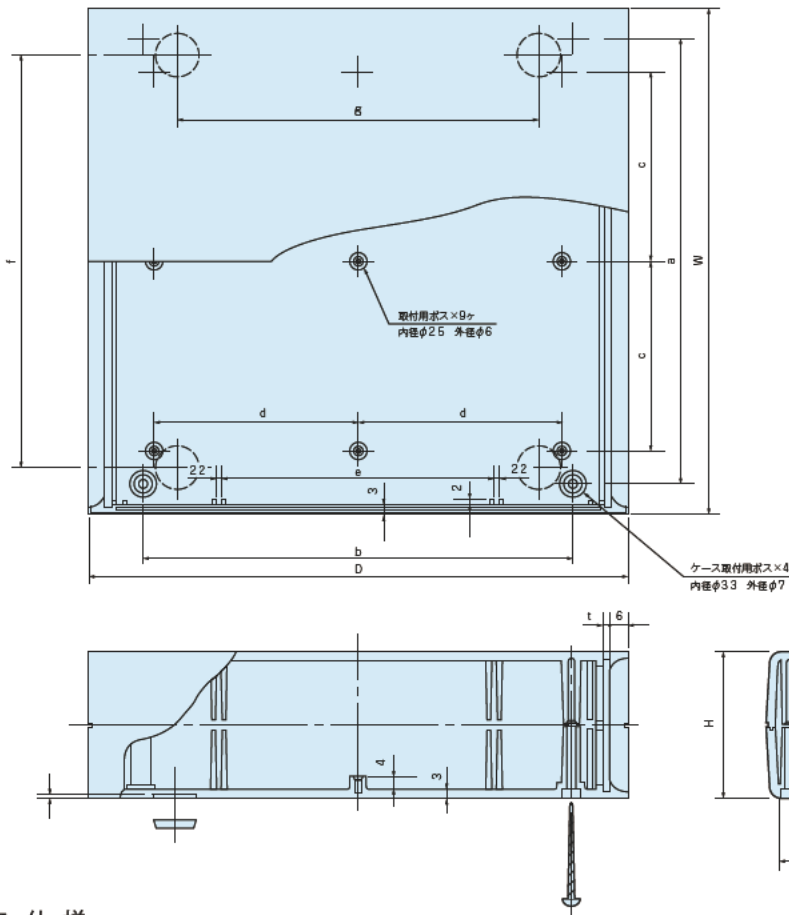
### SYパネル寸法

ケース名	パネルW	パネルH	板厚 (t)
SY-110	102.7	40.6	1.0
SY-150	142.7	48.6	1.0
SY-190	182.8	48.7	1.5

### 使用タッピングビス

ケース名	ビス長さ
SY-110	M3×30
SY-150	M3×35
SY-190	M3×35

### SY-190上面図



### 色仕様

仕様	上カバー	下カバー	パネル
A タイプ	アイボリー	アイボリー	アイボリー
B タイプ	ブラック	ブラック	ブラック

### 機種内容

型番	W	H	D	a	b	c	d	e	f	g	h	i	ゴム足	自重(g)
SY-110A	109.5	46	140	92	110	90	45	70	85	90	100	36	B-P41	170
SY-110B	109.5	46	140	92	110	90	45	70	85	90	100	36	B-P41	170
SY-150A	149	54	170	132	140	130	60	100	125	120	140	44	B-P41	270
SY-150B	149	54	170	132	140	130	60	100	125	120	140	44	B-P41	270
SY-190A	190	54	200	172	160	73.66	76.2	100	160	135	180	44	B-P42	400
SY-190B	190	54	200	172	160	73.66	76.2	100	160	135	180	44	B-P42	400