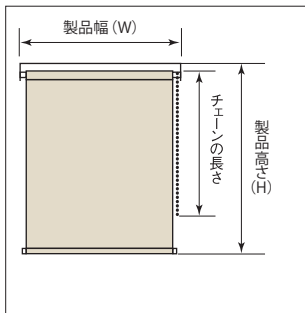


## 寸法

### ■製作可能寸法

製品幅 (W)	300~2,000mm
製品高さ (H)	100~3,000mm

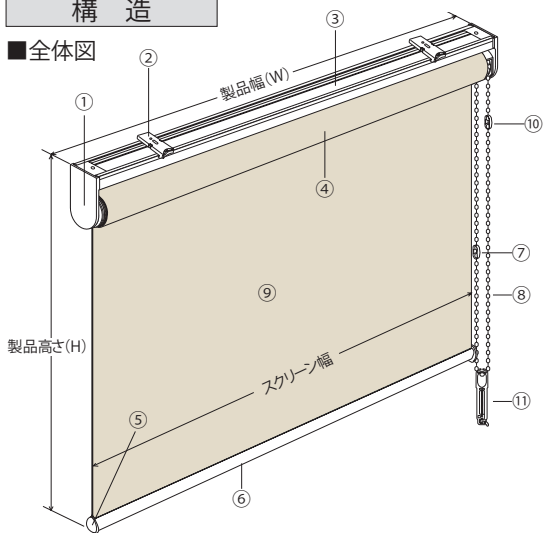


### ■ボールチェーンの長さ

製品高さ(H)	チェーン長さ	製品高さ(H)	チェーン長さ
~800mm	650mm	2,810~3,000mm	2,200mm
810~1,000mm	750mm		
1,010~1,200mm	900mm		
1,210~1,400mm	1,100mm		
1,410~1,600mm	1,300mm		
1,610~1,800mm	1,400mm		
1,810~2,200mm	1,600mm		
2,210~2,600mm	1,800mm		
2,610~2,800mm	2,000mm		

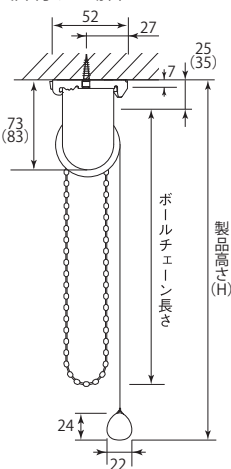
## 構造

### ■全体図

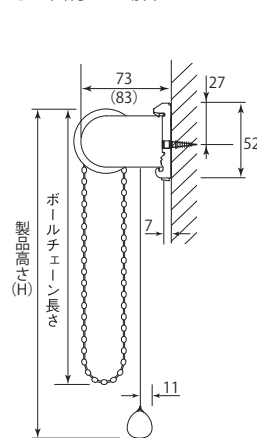


### ■側面図 (mm)

#### ●天井付けの場合



#### ●正面付けの場合



※( )内はサイドホルダー Lの寸法です。

※サイドホルダーのサイズはSとLの2種類があり、スクリーンの厚みや製品高さによってどちらかを使用します。

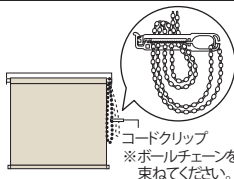
部品名	材質
①サイドホルダーセット	鋼板プレス成形品、樹脂成形品
②ブラケット	鋼板プレス成形品、樹脂成形品
③セットバー	アルミ押出型材
④ローラーパイプ	アルミ押出型材
⑤ウエイトバーキャップ	樹脂成形品
⑥ウエイトバー	アルミ押出型材
⑦チェーンジョイント	樹脂成形品
⑧ボールチェーン	樹脂成形品、化学繊維
⑨スクリーン	種類によって材質が異なります
⑩下限コネクタ※	樹脂成形品
⑪コードクリップ	樹脂成形品

※下限コネクタは逆巻きを防止するための部品です。

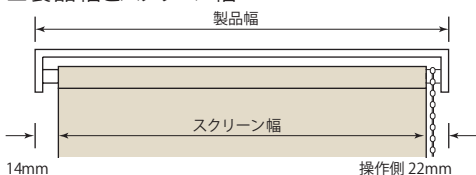
### コードクリップ

コードやチェーンを子供の手が届かない位置で束ねておくクリップです。子供の手の届かない位置で束ねることにより事故を防止する効果があります。

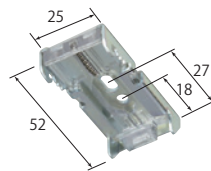
カラー:ホワイト



### ■製品幅とスクリーン幅



### ■ブラケット

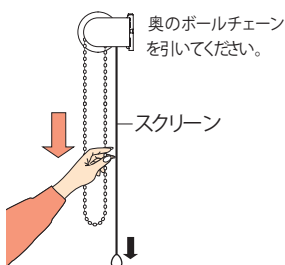


ブラケット必要数

製品幅 (mm)	~1,400	1,410 ~ 2,000
部品名		
ブラケット	2個	3個

### ■操作方法

#### ●スクリーンの下ろし方



#### ●スクリーンの上げ方

