



この度は、弊社製品をお買求めいただきましてありがとうございました。  
本製品は組立式になっておりますので、下記の詳細で組立ててください。  
パッキングケースの中には、下記の部品が入っています。

**組立説明書は組立て後も大切に保管してください。**

この製品を第三者に貸し出すときは、この説明書も共に貸し出し、よく読んでから使用するようご指導ください。

**★用意していただくもの・・・**

手袋（組立て時のケガ等を防ぐために必ず着用してください。）  
プラスドライバー、電動ドリル

**必ずお守りください**

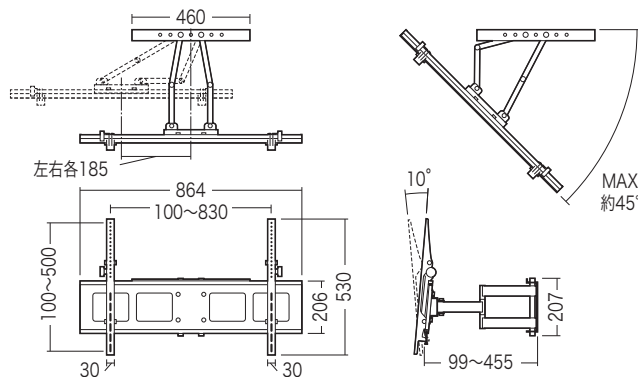
**本製品の取付けには特別な技術が必要ですので、必ず専門の取付け工事業者へご依頼ください。お客様による工事は一切行わないでください。**

※販売店様・工事業者様へ

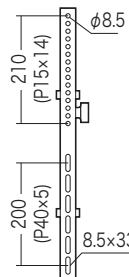
- 取扱説明書をよく理解していただいたうえで取付けてください。
- お客様の安全のため、専門的に壁面を診断のうえ、十分な強度を持つ最適な取付け方法を決めて取付けてください。
- 作業は必ず大人二人以上で行ってください。
- 取扱説明書で指定しているボルト類や固定具は全数を確実に取付けてください。
- 取付け不備や取扱い不備による事故や損傷については、弊社は責任を負いません。
- 本製品を壁面に設置後、撤去しますと壁面に取付けボルト、アンカーが残ります。ご了承ください。
- ディスプレイを長期間設置しますと、ディスプレイの熱や空気の流れて壁面が変色することがあります。ご了承ください。

55～84型以下で重量50kg以下のフラットディスプレイ専用です。

**完成図**



ディスプレイ用ブラケット寸法



総耐荷重 50kg

**安全上のご注意 (必ずお読みください)**

この取扱説明書の表示では、製品を安全に正しくお使いいただき、あなたや他の人々への危害や財産への損害を未然に防止するために、色々な絵表示をしています。その表示と意味は次のようになっています。内容をよく理解してから、本文をお読みください。

この記号は「してはいけないこと(禁止)」を示しています。

この記号は「必ず実行して欲しいこと(強制)」を示しています。

この記号は「気をつけてほしいこと(注意)」を示しています。

**■ 取付け場所について**

**警告** 下記の内容を無視して誤った使い方をすると、人が死亡または重傷を負う可能性がある内容を示しています。

- 強度が不十分な壁面や垂直でない壁面、平面でない壁面には取付けしないでください。落下や破損、けがなど思わぬ事故の原因になります。
- 振動の多い場所や、ドアや家具が当たるなどの力の加わる場所には取付けしないでください。落下や破損、けがなど思わぬ事故の原因になります。
- 湿気、温度の高い場所や、屋外、油煙のあたる場所には取付けしないでください。火災、故障、感電など思わぬ事故の原因になります。
- エアコンの近くやほこりの多い場所には取付けしないでください。火災、故障、感電など思わぬ事故の原因になります。
- 通風孔をふさぐような場所や、天井には取付けしないでください。火災、故障、感電または落下や破損、けがなど思わぬ事故の原因になります。
- 壁面はディスプレイと本製品を合わせた荷重に長期間耐える十分な強度が必要です。落下や破損、けがなど思わぬ事故の原因になります。
- 地震や予想される振動、外力にも十分耐えるように設計し、取付けてください。落下や破損、けがなど思わぬ事故の原因になります。
- 必ず柱や梁などの堅牢な芯材で荷重を受けるように取付けてください。落下や破損、けがなど思わぬ事故の原因になります。
- 壁面への取付けボルト類は付属してありますが、材質や強度によって不都合場合があります。その場合は強度に十分ご注意のうえ、市販の適切なボルト・アンカー類をご用意ください。
- 壁面にはディスプレイの重量の4倍の力に耐える強度が必要です。

**注意** 下記の内容を無視して誤った使い方をすると、人が傷害を負う可能性または財産に損害が発生する可能性がある内容を示しています。

- 各家屋によって壁面の構造や強度は異なります。工事業者様が専門的に壁面を診断のうえ、最適な取付け方法を決めて工事してください。
- 本書に記載してある取付け方法は一例として参考にしてください。
- 鉄柱や鉄骨には取付けできません。

**■ 取付け方法について**

**警告** 下記の内容を無視して誤った使い方をすると、人が死亡または重傷を負う可能性がある内容を示しています。

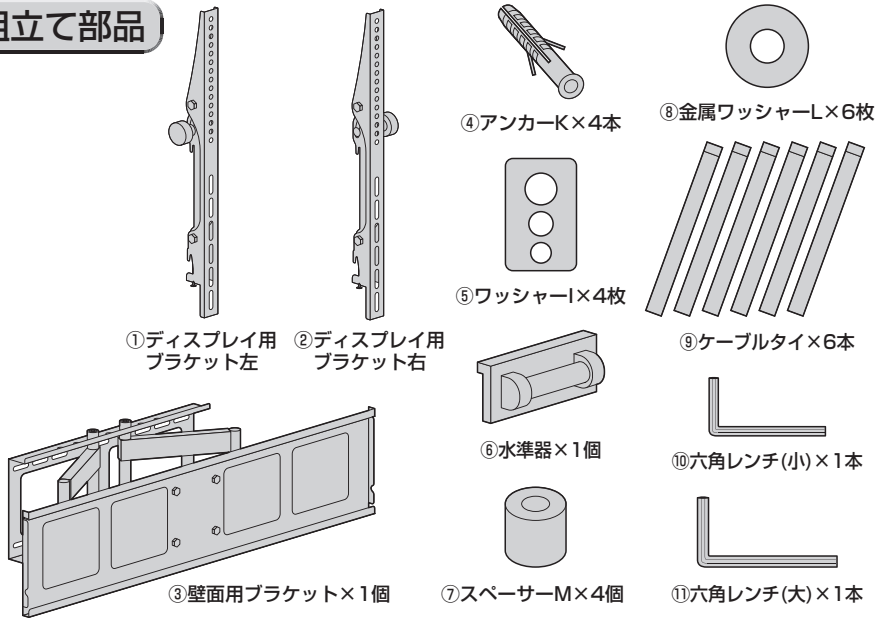
- 84型より大きく、重量50kgを超えるディスプレイを取付けしないでください。落下や破損、けがなど思わぬ事故の原因になります。
- 専門の取付け工事業者以外には取付け工事を行わないでください。工事の不備により、落下や破損、けがなど思わぬ事故の原因になります。
- 部品の改造をしないでください。破損した部品・ボルト類は使用しないでください。落下や破損、けがなど思わぬ事故の原因になります。
- 指定しているボルト類や固定具は全数を確実に取付けてください。落下や破損、けがなど思わぬ事故の原因になります。
- 必ず付属の部品をご使用のうえ、取付け手順を守ってください。落下や破損、けがなど思わぬ事故の原因になります。
- 取付け作業は必ず大人二人以上で行ってください。落下や破損、けがなど思わぬ事故の原因になります。
- 取付け作業中はディスプレイや周辺機器の電源を切り、電源プラグをコンセントから抜いてください。破損、感電など思わぬ事故の原因になります。
- 部品やディスプレイに手や指などを挟まないようご注意ください。

**■ 取付け後のご使用について**

**警告** 下記の内容を無視して誤った使い方をすると、人が死亡または重傷を負う可能性がある内容を示しています。

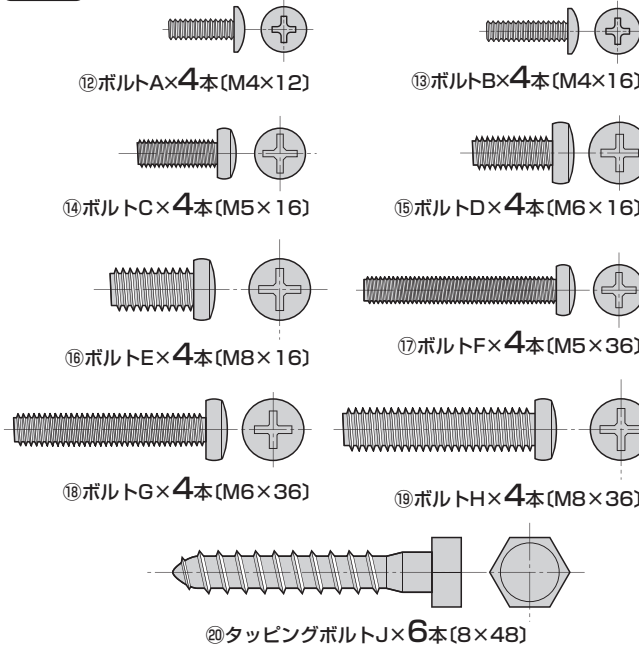
- ボルト類がゆるんだ状態で使用しないでください。落下や破損、けがなど思わぬ事故の原因になります。
- ぶら下がったり、コードを引っ張るなど、荷重をかけないでください。落下や破損、感電、けがなど思わぬ事故の原因になります。
- 角度やボルトの調整、取外し、移動などは必ず専門の工事業者にご依頼ください。落下や破損、けがなど思わぬ事故の原因になります。
- 異常が発生した時は電源プラグを抜き、人が近寄れないよう処置をしてください。落下や破損、感電、けがなど思わぬ事故の原因になります。
- お子様に触れさせないように十分ご注意ください。落下や破損、感電、けがなど思わぬ事故の原因になります。

## 組立て部品



※部品の欠品や破損があった場合は、品番(CR-PLKG9など)と上記の部品番号(①~⑪)と部品名(アンカーなど)をお知らせください。

## 使用ネジ



## 取付けの前に

⚠ アンテナや周辺機器との接続に必要なコード類は長さや配線方法を事前に計画・準備してください。取付けた後からでは、ディスプレイの形状や取付け位置によって、接続や配線が困難な場合があります。

⚠ 各家屋によって壁面の構造や強度は異なります。本書に記載してある取付け方法を参考にして、工事業者様が専門的に壁面を診断の上、十分な強度を持つ最適な取付け方法を決めて工事してください。

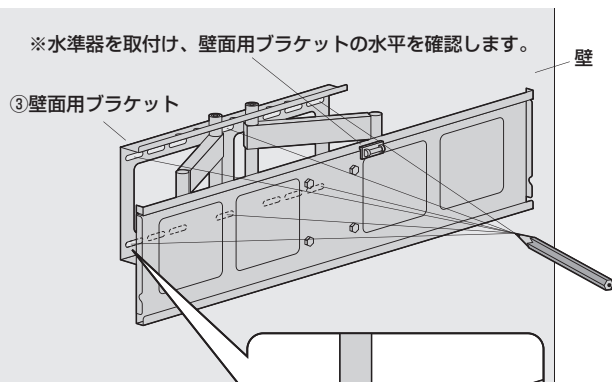
### 1 壁面用ブラケットを壁面に取付けます。

※必ず壁の内部に芯材がある部分に取付けてください。壁面はディスプレイと本製品(11.9kg)を合わせた荷重に長期間耐える十分な強度が必要です。

①壁面用ブラケットを設置する壁に当ててテンプレートにし、取付けの穴を開ける位置6ヶ所に印をつけます。  
※荷重が偏らないように考慮して穴位置を決めてください。

※水準器を取付け、壁面用ブラケットの水平を確認します。

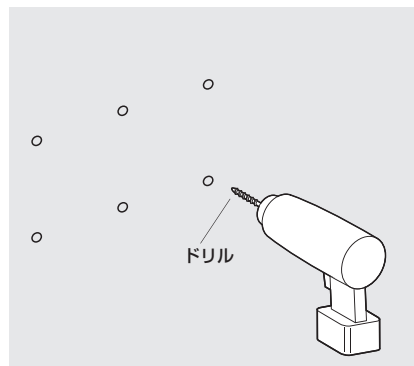
③壁面用ブラケット



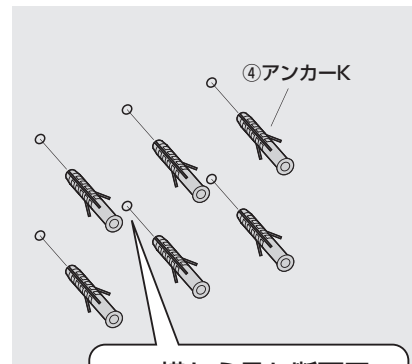
⚠ 注意 ⚠  
この作業は必ず大人3人以上で行ってください。

鉛筆などで印をつけます

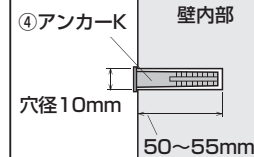
②ドリルを使い壁に印をつけた6ヶ所に直径10mm、深さ約50mm~55mmの下穴をあけます。



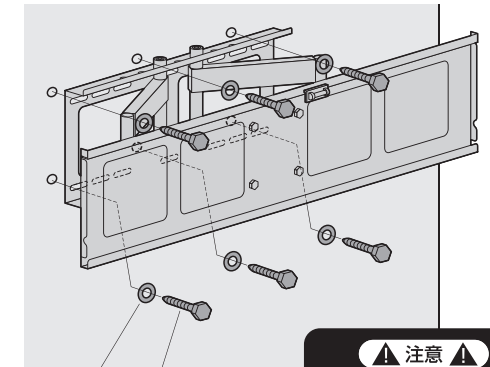
③下穴にアンカーKを差し込みます。



### 横から見た断面図



④タッピングボルトJで壁面用ブラケットを固定します。



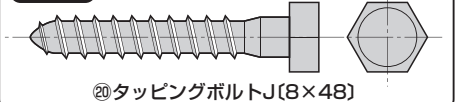
⑧金属ワッシャーL

⑳タッピングボルトJ

⚠ 注意 ⚠

この作業は必ず大人3人以上で行ってください。

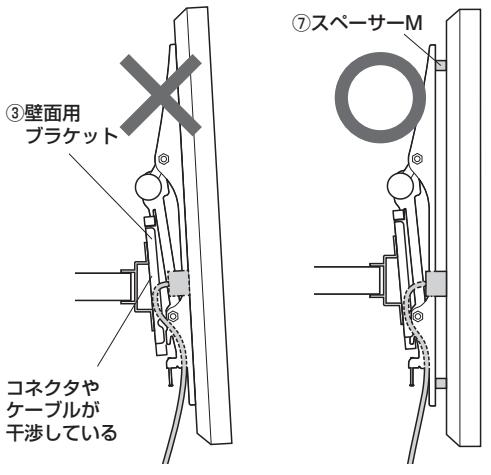
### 使用ネジ



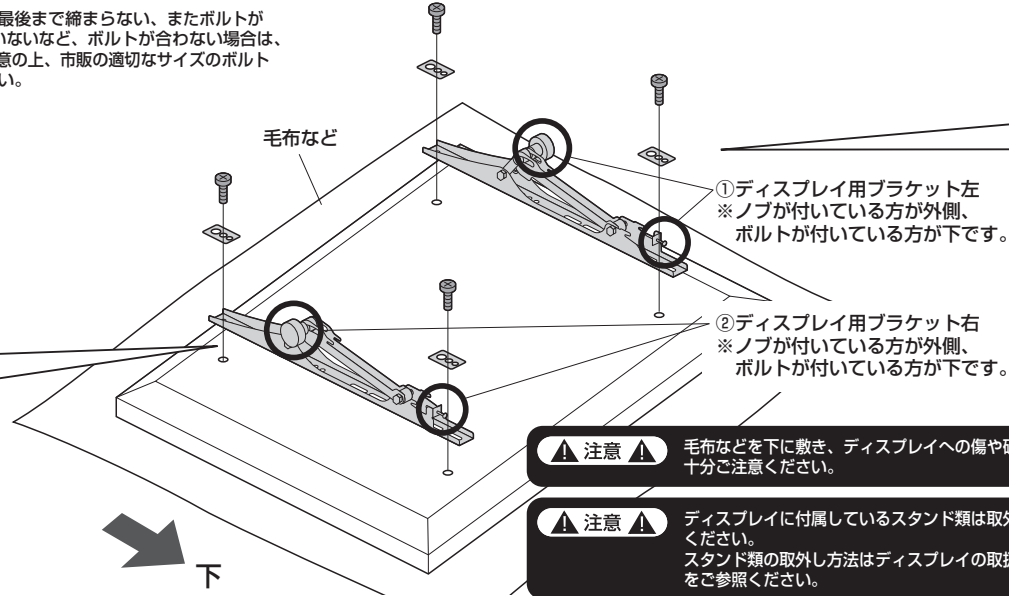
**2** ディスプレイ用ブラケットをディスプレイの裏面に取付けます。  
 ※取付け可能なディスプレイの重量は50kgまでです。それ以上のディスプレイは絶対に取付けないでください。

横から見た図

組立て手順③で壁面用ブラケットとディスプレイ背面に接続したケーブルが干渉する際は、スペーサーをご使用ください。



※付属のボルトが最後まで締まらない、またボルトが少ししか回っていないなど、ボルトが合わない場合は、強度に十分ご注意ください。市販の適切なサイズのボルトをご用意ください。



- ⚠ 注意 ⚠ 毛布などを下に敷き、ディスプレイへの傷や破損に十分ご注意ください。
- ⚠ 注意 ⚠ ディスプレイに付属しているスタンド類は取外してください。スタンド類の取外し方法はディスプレイの取扱説明書をご参照ください。

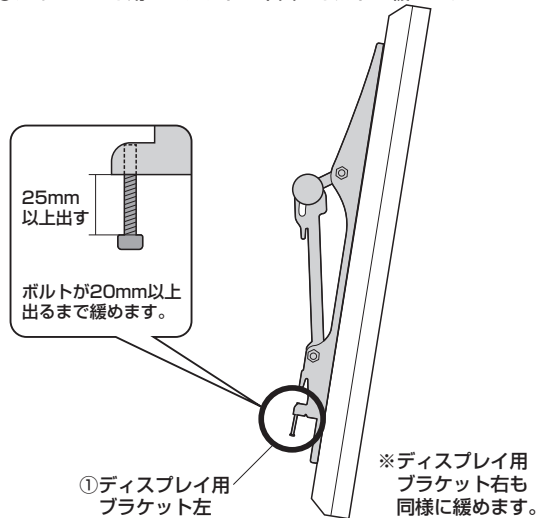
ボルトとワッシャーの組合せ

- M4ボルトの場合
  - 小さい方の穴を使います。
  - ⑤ワッシャー
- M5とM6ボルトの場合
  - 中間の穴を使います。
  - ⑤ワッシャー
- M8ボルトの場合
  - 大きい方の穴を使います。
  - ⑤ワッシャー

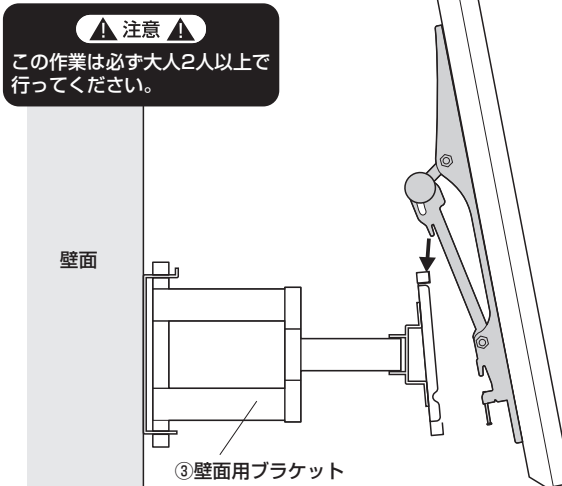
⚠ 注意 ⚠ ボルトが長すぎるとディスプレイを破損する場合があります。また、ボルトが短すぎるとディスプレイがしっかりと固定できず脱落する恐れがあります。取付けに適したボルトの長さは各ディスプレイによって異なります。必ずディスプレイの取扱説明書や、メーカーへの問い合わせなどで確認の上、取付けるボルトの長さを決めてください。

**3** 壁面用ブラケットにディスプレイ用ブラケットを取付けて完成です。

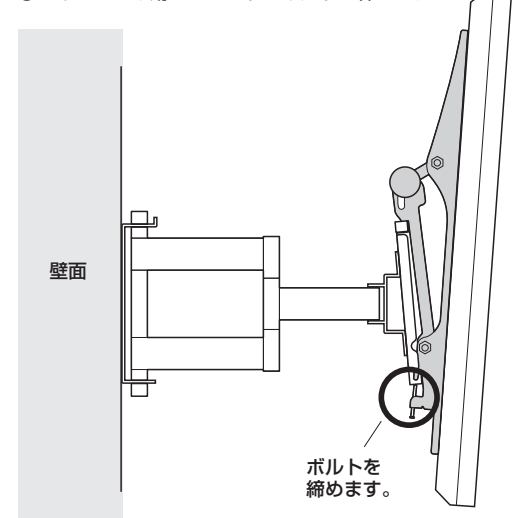
①ディスプレイ用ブラケットの下図のボルトを緩めます。



②壁面用ブラケットにディスプレイ用ブラケットをひっかけます。

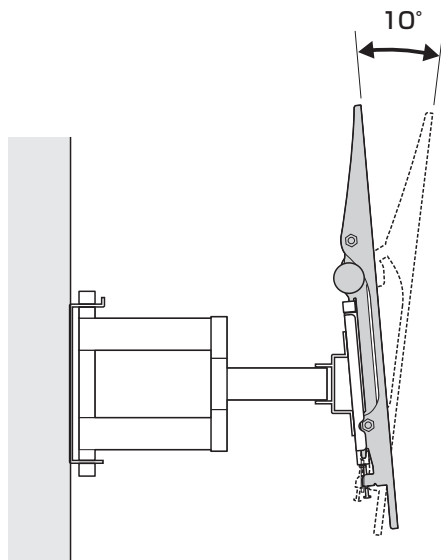


③ディスプレイ用ブラケットのボルトを締めます。



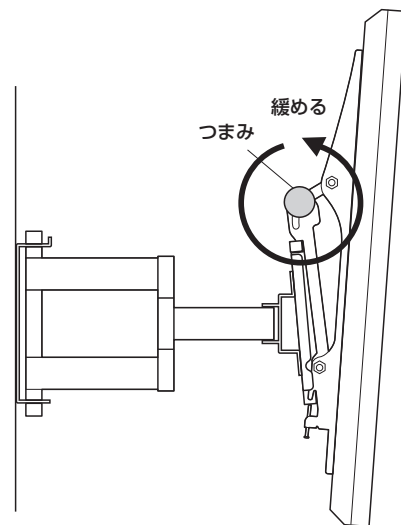
## 各部の可動範囲と調節方法

※ブラケットの可動部分で指などはさまないように十分ご注意ください。



つまみを回して緩めると上下角度を調節できます。

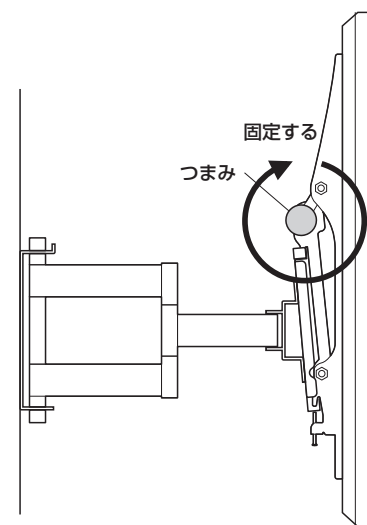
①つまみを回して緩めます。



⚠ 注意 ⚠

つまみを緩めるとディスプレイが勢いよく傾きます。可動部分に指など挟まないように十分ご注意ください。また、ディスプレイなどが破損しないように十分ご注意ください。

②任意の角度でつまみを回し、固定します。



⚠ 注意 ⚠

必ず両側のつまみを最後まで締めつけて確実に固定してください。締め付けがあまりいと、ディスプレイが脱落するなど、思わぬ事故の原因となります。

## 安全の為に注意していただく点

- ⚠ ディスプレイは4つのボルトでしっかりと固定してください。
- ⚠ 可動部分で指をはさまないように気を付けてください。
- ⚠ ディスプレイの調整は必ず両手で行い、片手での使用はおやめください。
- ⚠ 本製品を振動のある所に置くのはさけてください。
- ⚠ 50kgを超えるディスプレイは取付けしないでください。
- ⚠ 室温の元で操作してください。
- ⚠ 2ヶ月毎を目安に、ボルトを締め直してください。

以上の点に注意して取扱ってください。

製品に関するお問い合わせ  
製品の品質管理には細心の注意を払っていますが、万一、不都合な点や製品に関するお問い合わせなどございましたら、お買求めの販売店又は右記までお気軽にご相談ください。

BI/AB/HADaCh

サンワサプライ株式会社

岡山サプライセンター / 〒700-0825 岡山県岡山市北区田町1-10-1  
TEL.086-223-3311 FAX.086-223-5123  
東京サプライセンター / 〒140-8566 東京都品川区南大井6-5-8  
TEL.03-5763-0011 FAX.03-5763-0033

<https://www.sanwa.co.jp/>