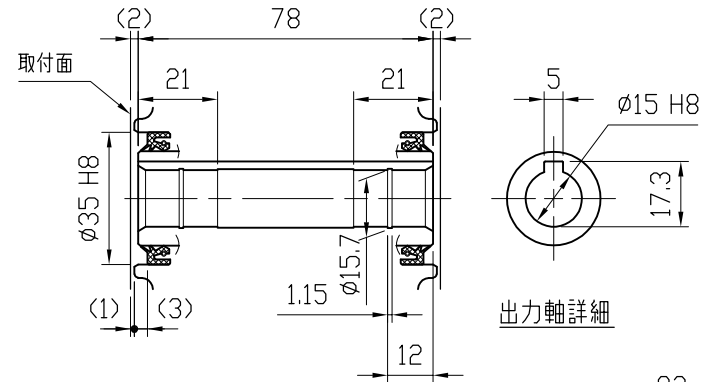
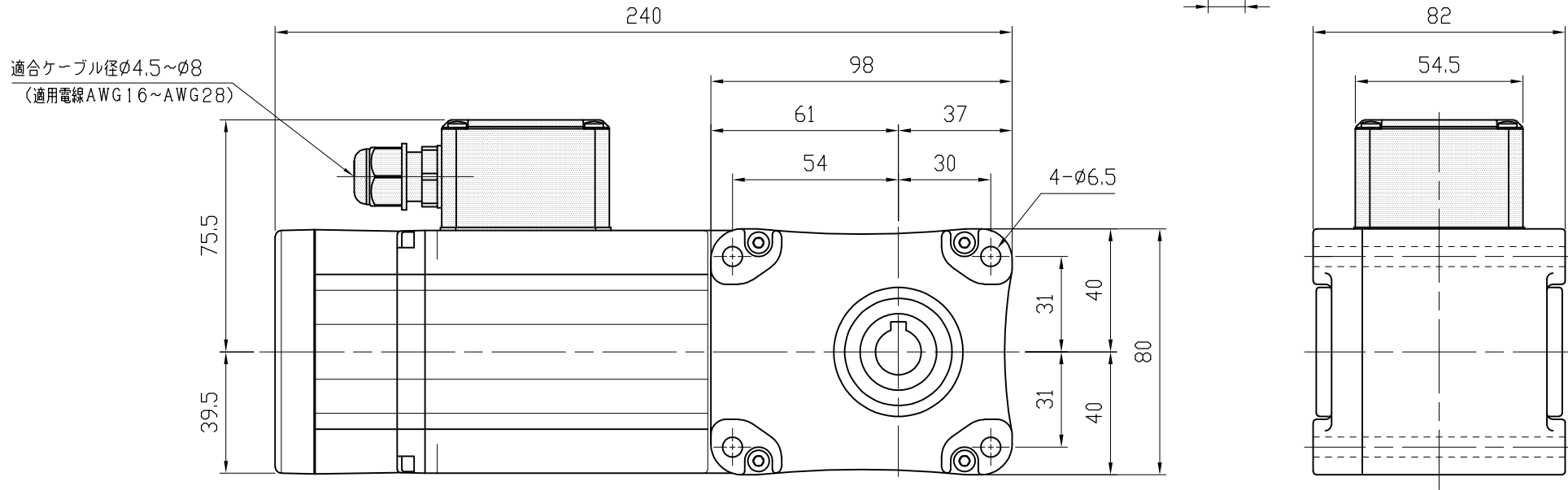


特記事項

- ・IP65対応
- ・グリス：食品機械用グリス（H1グレード品）
- ・塗装：ポリウレタン樹脂塗料（抗菌仕様）
- ・出力軸材質：ステンレス



出力軸詳細



MOTOR (THREE PHASE INDUCTION MOTOR) モータ仕様 (三相誘導電動機)		GEARED SPECIFICATION 減速機仕様		BRAKE SPECIFICATION ブレーキ仕様		DATE 日付	2019.5.17	USER 納入先	
OUTPUT 出力	25 W	RATIO 減速比	1/15, 1/20, 1/25, 1/30, 1/40 1/45, 1/50, 1/60, 1/80, 1/100 1/120, 1/160, 1/200, 1/240	BRAKE TORQUE ブレーキトルク	0.196 N·m	SCALE 尺度	1:3	TYPE 型式	VC003-015~240BHS4
VOLTS 電圧	200/200, 220 V			TYPE 方式	NEGATIVE ACTUATED 無励磁作動形		APPROVED 承認	A. YAMADA	NAME 名称
FREQUENCY 周波数	50/60 Hz	LUBRICANT 潤滑方式	GREASE グリス	DRAWN 作成		CHECKED 照査	Y. KODUKA	DRAWING No. 図番	CA-25240BHS4-P1
REVOLUTION 回転速度	1500/1800, 1800 r/min	COLOR 塗装色	BLUE ブルー			DATE 日付		USER 納入先	
RATING 定格	S1	TOTAL WEIGHT 製品質量	4 kg	DRAWN 作成		Y. SAITOH		富士変速機株式会社 FUJITHENSOKUKI CO., LTD	