

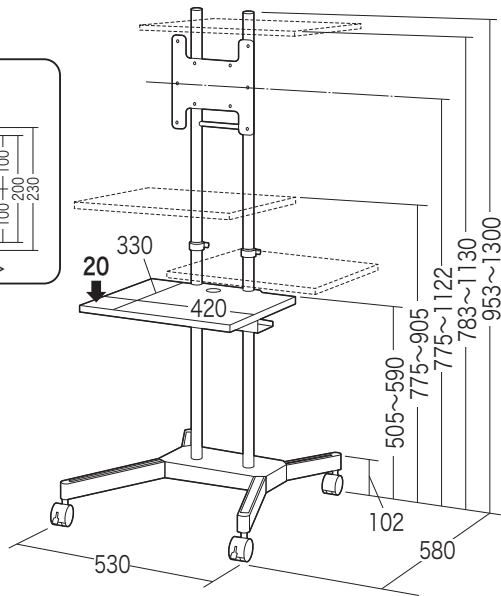
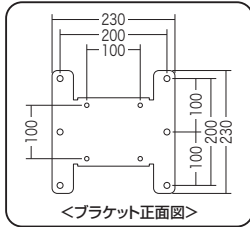
この度は、弊社製品をお買求めいただきましてありがとうございました。  
本製品は組立式になっておりますので、下記の要領で組立ててください。  
パッキングケースの中には、下記の部品が入っています。

**組立説明書は組立て後も  
大切に保管してください。**

この製品を第三者に貸し出すときは、この説明書も共に  
貸し出し、よく読んでから使用するようご指導ください。

★用意していただくもの・・・プラスドライバー、  
手袋（組立て時のケガ等を防ぐために必ず着用してください）

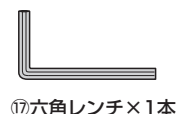
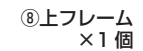
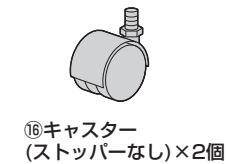
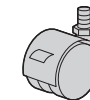
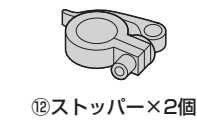
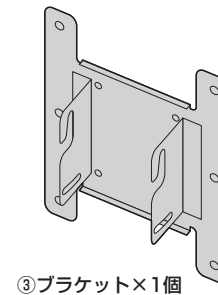
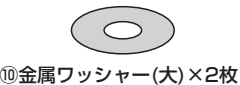
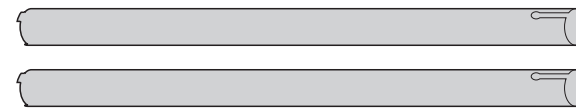
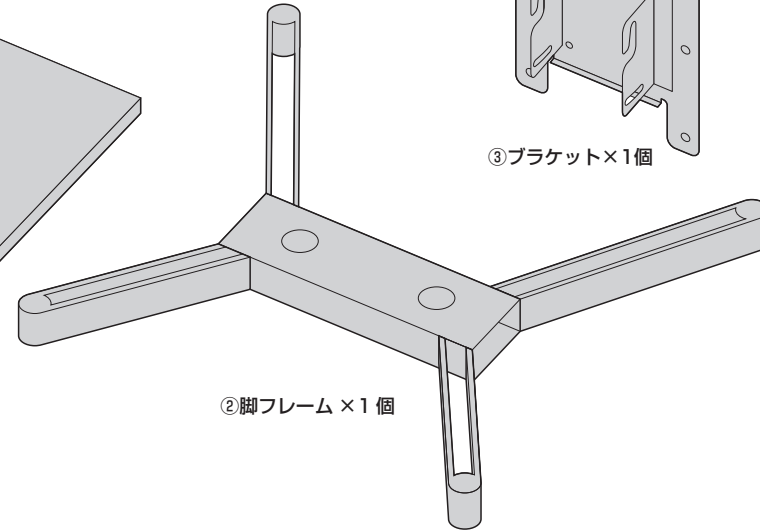
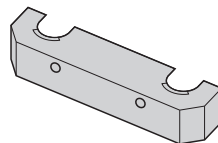
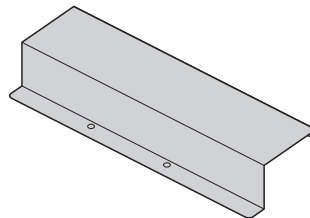
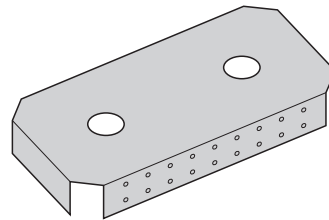
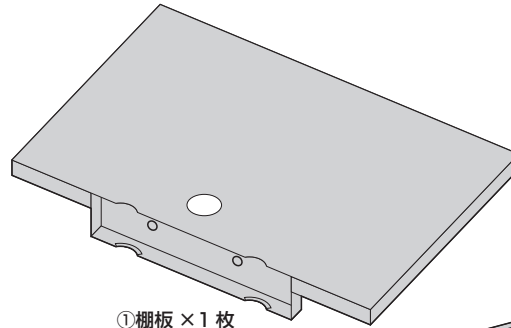
**完成図**



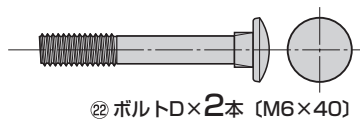
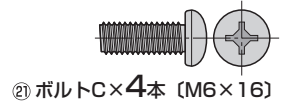
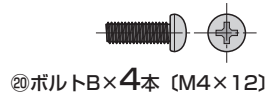
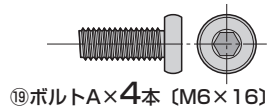
総耐荷重 40kg (15kg以下のテレビを取付け可能)

**組立て部品**

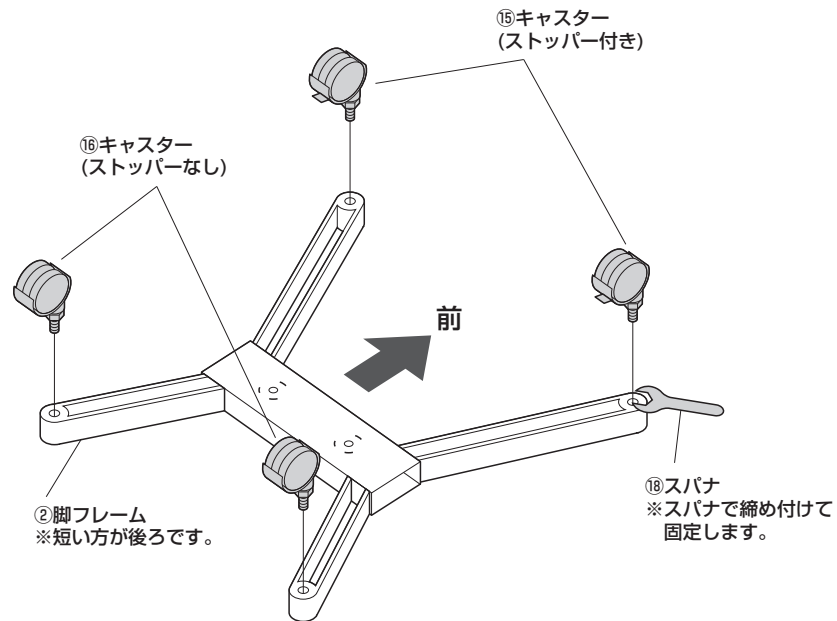
※部品の欠品や破損があった場合は、品番(CR-LAST18など)と  
下記の部品番号(①~⑳)と部品名(キャップなど)をお知らせください。



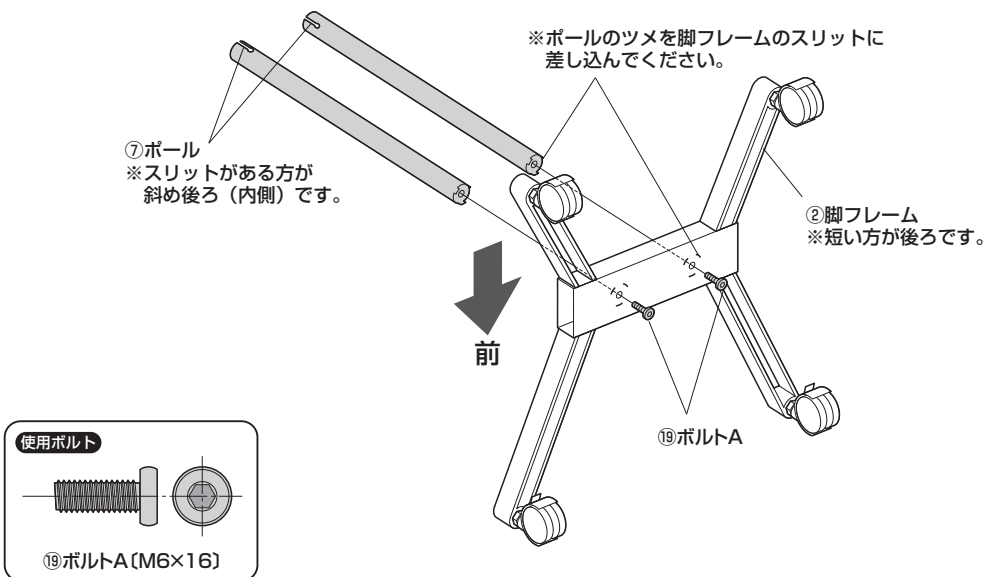
**使用ボルト**



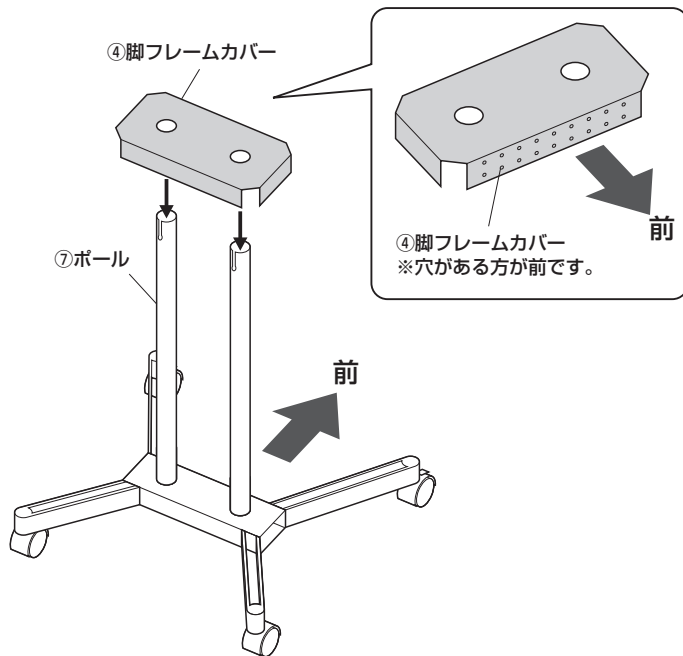
### 1 脚フレームの裏側にキャスターを取付けます。



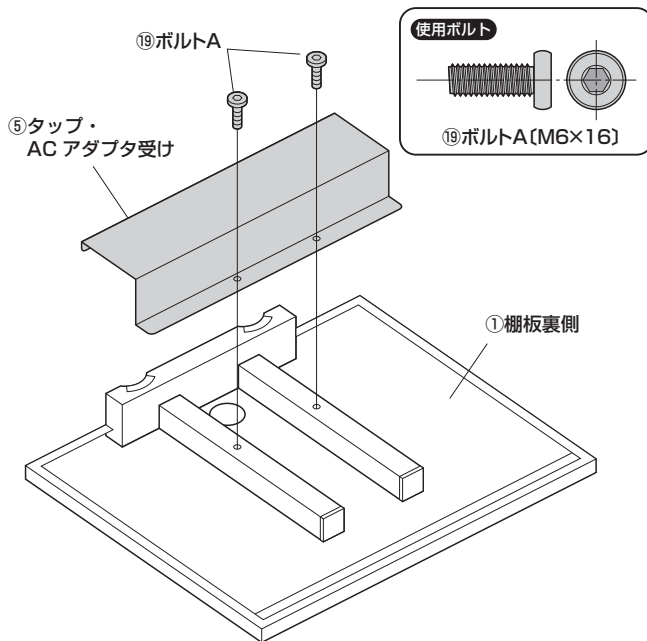
### 2 脚フレームにポールを取付けます。



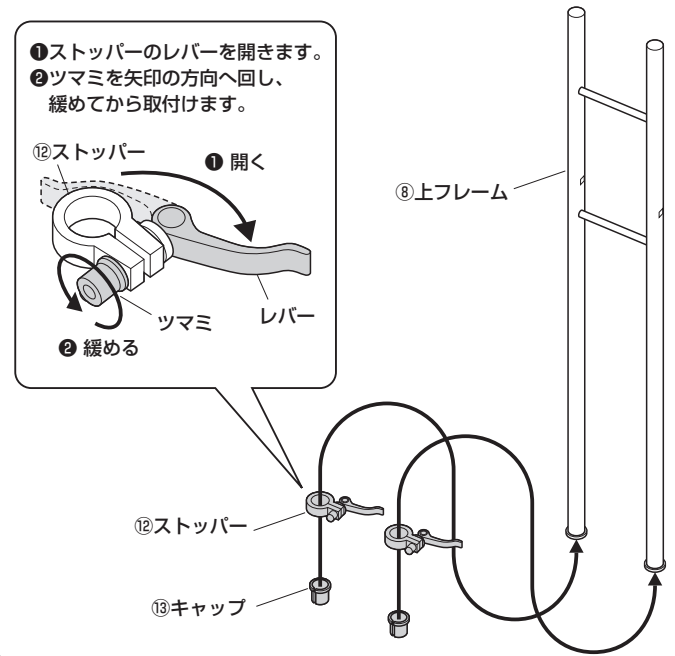
### 3 脚フレームカバーを取付けます。



### 4 棚板裏側にタップ・ACアダプタ受けを取付けます。



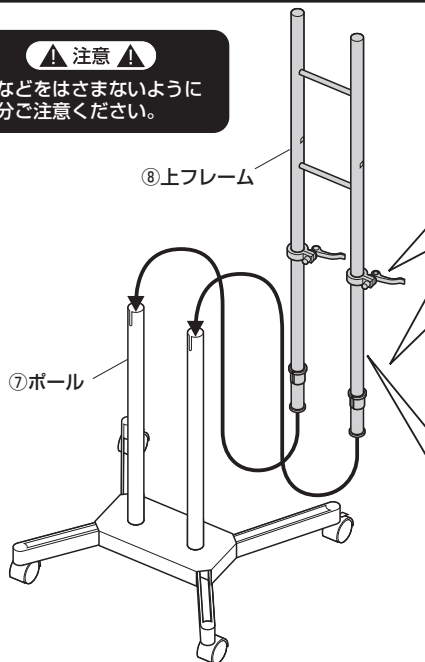
### 5 上フレームにストッパーとキャップを取付けます。



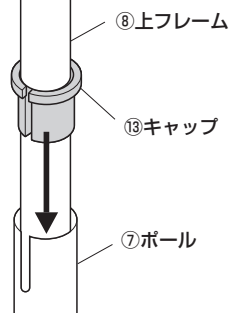
## 6 ポールに上フレームを取付けます。



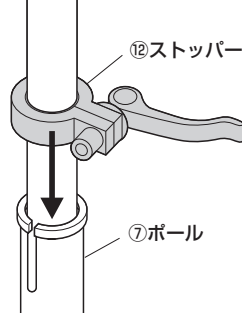
指などをはさまないように十分ご注意ください。



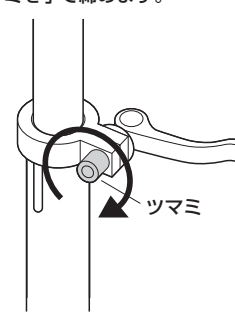
①ポールにキャップを差し込みます。



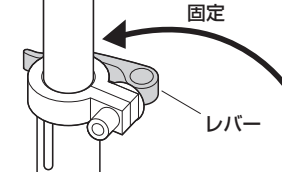
②ポールにストッパーを差し込みます。



③上フレームを任意の高さに調節してからツマミを手で締めます。



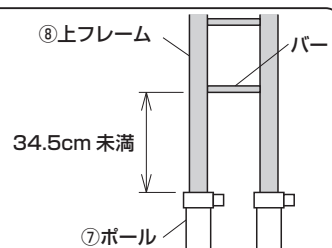
④レバーを倒し、しっかりと固定します。



**しっかりと固定されない場合**

しっかりと固定されない場合はレバーを開き、ツマミをさらに強く締めてから、再度レバーを倒して固定してください。

※上フレームの下のバーからポールまでが34.5cm未満の高さでご使用ください。



## 7 ブラケットをディスプレイの裏面に取付けます。

※取付け可能なディスプレイの重量は40kgまでです。それ以上のディスプレイは絶対に取付けないでください。

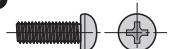


毛布などを下に敷き、ディスプレイへの傷や破損に十分ご注意ください。

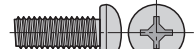


ディスプレイに付属しているスタンド類は取外してください。スタンド類の取外し方法はディスプレイの取扱説明書をご参照ください。

使用ボルト

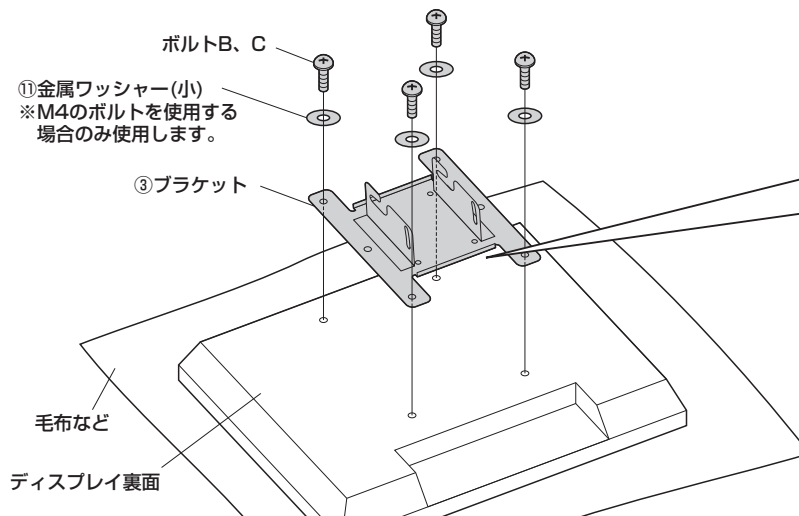


②ボルトB (M4×12)

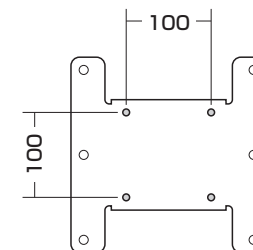


③ボルトC (M6×16)

※ボルトB、ボルトCのどちらかを使用します。付属のボルトが最後まで締まらない、またボルトが少ししか回っていないなど、ボルトが合わない場合は、強度に十分ご注意の上、市販の適切なサイズのボルトをご用意ください。



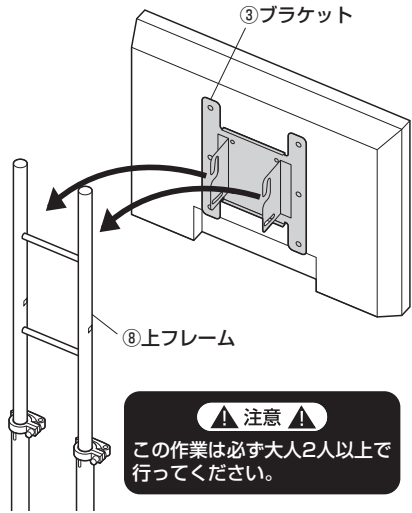
※内側の100×100mmの穴にはボルトBのみが対応しています。



ボルトが長すぎるとディスプレイを破損する場合があります。また、ボルトが短すぎるとディスプレイがしっかりと固定できず脱落する恐れがあります。取付けに適したボルトの長さは各ディスプレイによって異なります。必ずディスプレイの取扱説明書や、メーカーへの問い合わせなどでご確認の上、取付けるボルトの長さを決めてください。

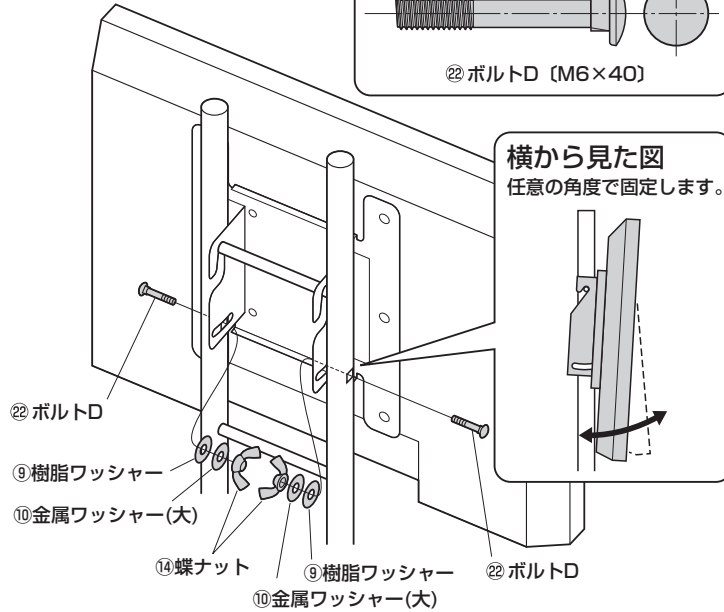
## 8 上フレームにブラケットを取付けます。

① ブラケットを上フレームにひっかけます。



**注意**  
この作業は必ず大人2人以上で行ってください。

② ボルトと蝶ナットでしっかりと固定します。

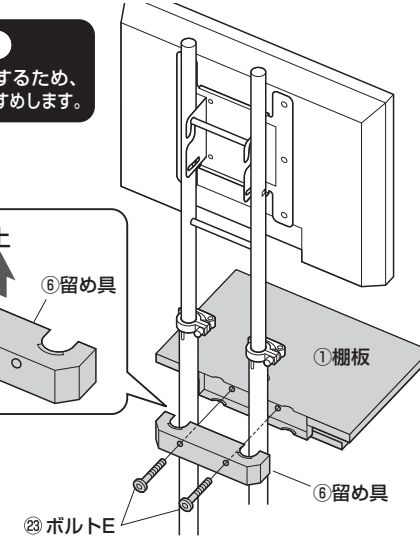
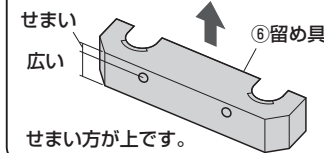


## 9 棚板を取付けて完成です。

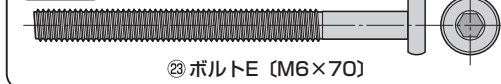
**注意**

ねじ穴を合わせやすくするため、2人で作業することをおすすめします。

拡大図



使用ボルト



横から見た図

棚板は後側、ディスプレイの上にも取付けできます。任意の位置、高さに取り付けてください。

