

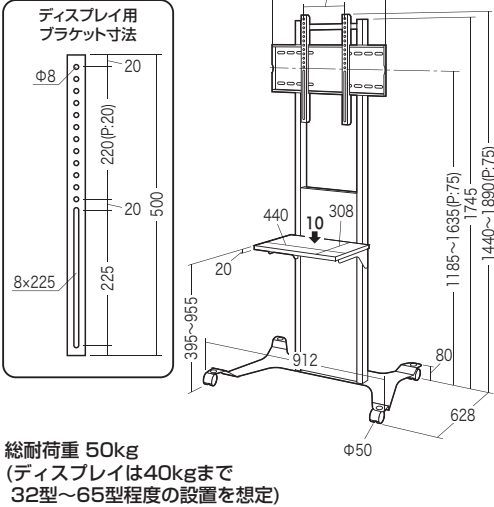
この度は、弊社製品をお買求めいただきましてありがとうございました。
本製品は組立式になっておりますので、下記の要領で組立ててください。
パッキングケースの中には、下記の部品が入っています。

**組立説明書は組立て後も
大切に保管してください。**

この製品を第三者に貸し出すときは、この説明書も共に
貸し出し、よく読んでから使用するようご指導ください。

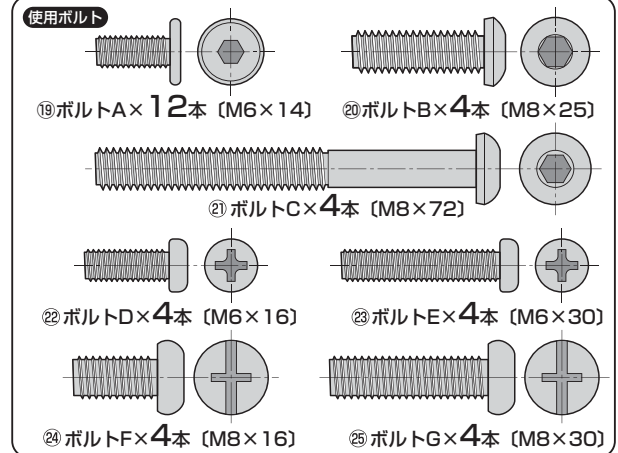
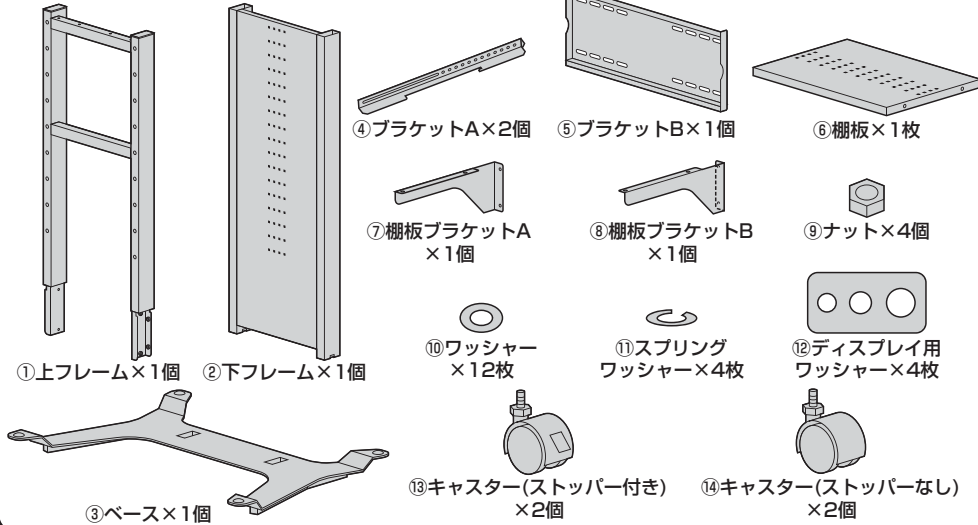
★用意していただくもの・・・
手袋（組立て時のケガ等を防ぐために必ず着用してください）
プラスドライバー

完成図



組立て部品

※部品の欠品や破損があった場合は、品番（CR-PL34BKなど）
と下記の部品番号（①~⑮）と部品名（ワッシャーなど）を
お知らせください。



1 ベースにキャスターを取付けます。

⑬キャスター(ストッパー付き)
※ストッパー付きが前です。

⑱スパナ(小)

③ベース

⑭キャスター(ストッパーなし)

下から見た図
長い方が前です。

長い ↑ 前

短い

2 ベースに下フレームを取付けます。

※キャスター(ストッパー付き)の
付いている方が前です。

⑳ボルトB
※六角レンチ(大)を
使用します。

⑪スプリング
ワッシャー

⑩ワッシャー

③ベース

②下フレーム
※パネルのある方が前です。

使用ボルト
㉑ボルトB [M8×25]

3 下フレームを起し、
上フレームを取付けます。

①上フレーム
※穴のある方が後です。

②下フレーム
※パネルのある方が
前です。

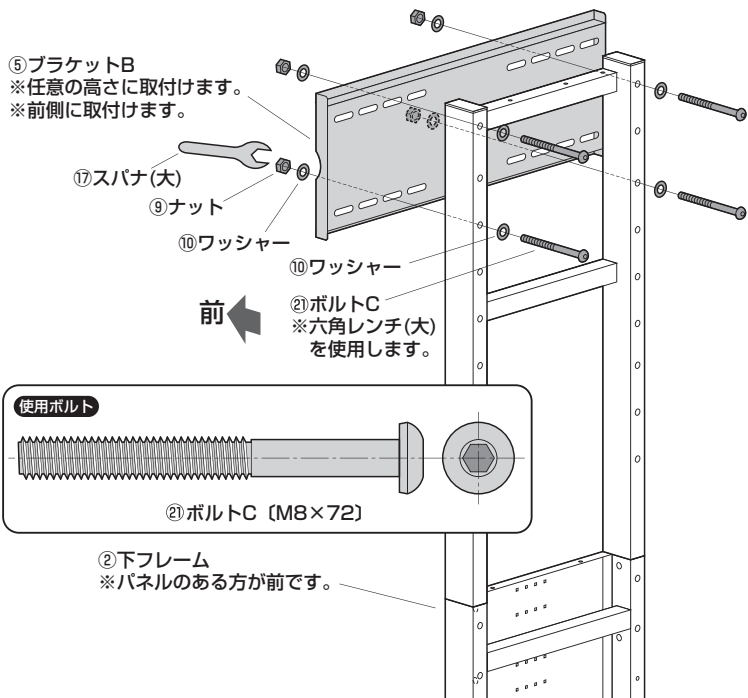
⑱ボルトA
※六角レンチ(小)を
使用します。

①差し込む

②固定する

使用ボルト
⑲ボルトA [M6×14]

4 上フレームにブラケットBを取付けます。



5 ブラケットAをディスプレイの裏面に取付けます。

※取付け可能なディスプレイの重量は40kgまでです。それ以上のディスプレイは絶対に取付けしないでください。

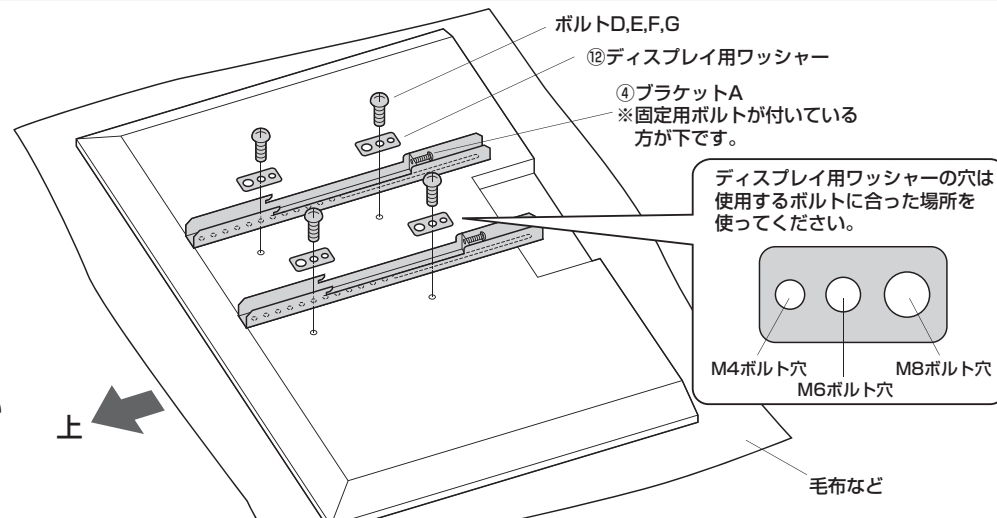
▲ 注意 ▲

毛布などを下に敷き、ディスプレイへの傷や破損に十分ご注意ください。

▲ 注意 ▲

ディスプレイに付属しているスタンド類は取外してください。スタンド類の取外し方法はディスプレイの取扱説明書をご参照ください。

※付属のボルトD,E,F,Gが最後まで締まらない、またボルトが少ししか回っていないなど、ボルトが合わない場合は、強度に十分ご注意ください。市販の適切なサイズのボルトをご用意ください。

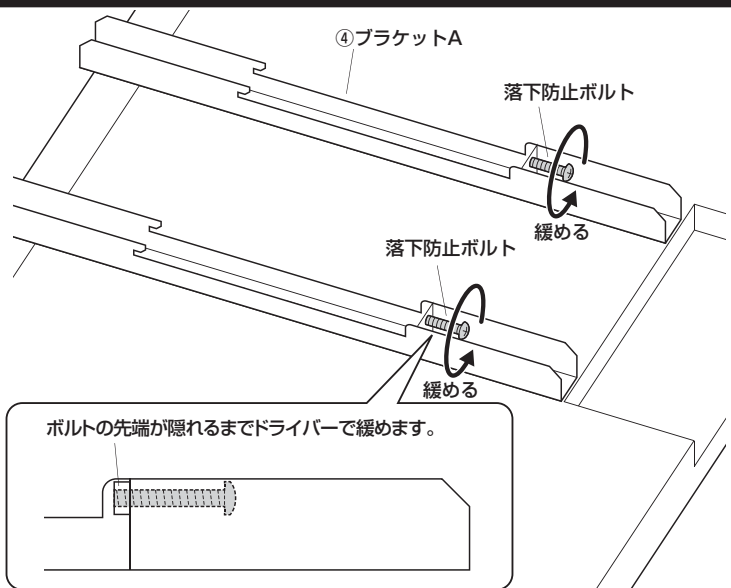


▲ 注意 ▲

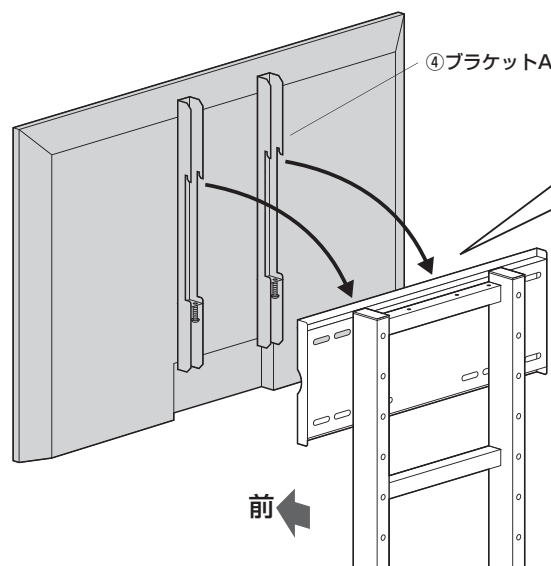
ボルトが太すぎたり、長すぎたりするとディスプレイを破損する場合があります。また、ボルトが短すぎるとディスプレイがしっかりと固定できず脱落する恐れがあります。取付けに適したボルトの太さ、長さは各ディスプレイによって異なります。必ずディスプレイの取扱説明書や、メーカーへの問い合わせなどでご確認の上、適切な太さ、長さのボルトを使用してください。

付属のボルトが合わない場合は、強度に十分ご注意ください。市販の適切な太さ、長さのボルトをご用意ください。

6 ブラケットAの落下防止ボルトを緩めます。



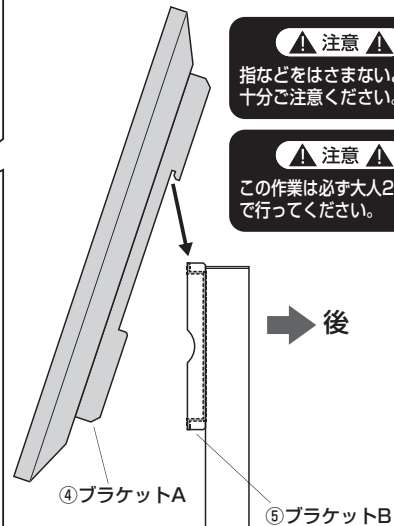
7 ブラケットAをブラケットBに取付けます。



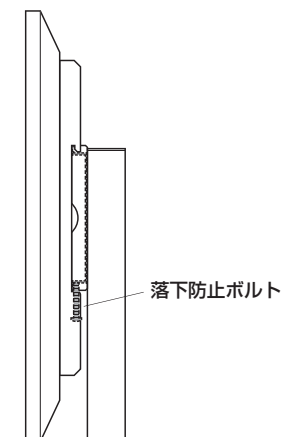
① ブラケットBにブラケットAを引っ掛けます。

▲ 注意 ▲
指などはさまないように十分ご注意ください。

▲ 注意 ▲
この作業は必ず大人2人以上で行ってください。



② 落下防止ボルトを締めます。

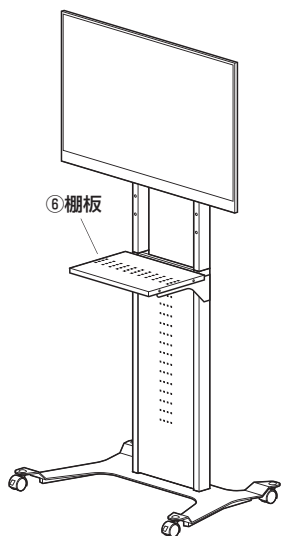


※両方のブラケットAの落下防止ボルトを締めます。

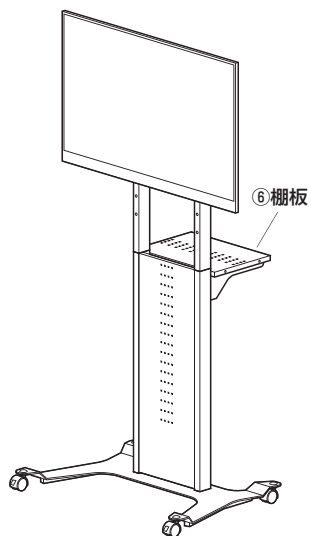
8

棚板を使用するかどうかを決めます。

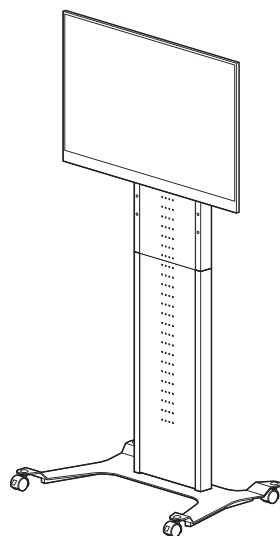
<棚板を前で使用する場合>



<棚板を後で使用する場合>



<棚板を使用しない場合>

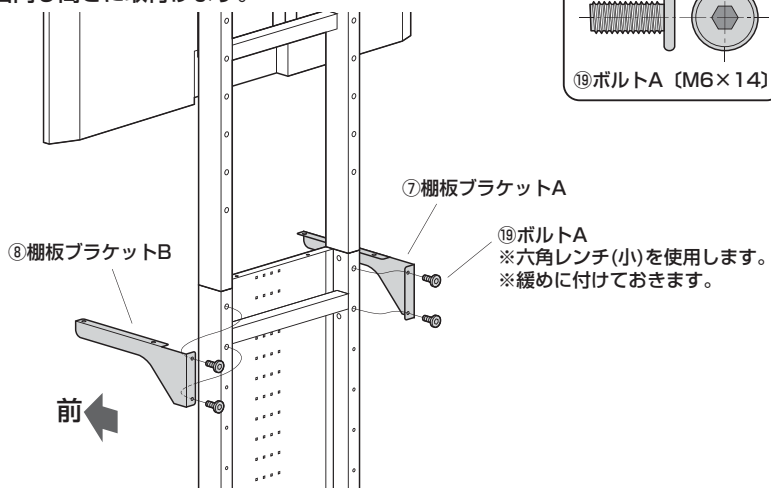


棚板を前で使用する場合

9

棚板ブラケットを下フレームに取付けます。

- ※棚板ブラケットは任意の高さに取付けます。
- ※左右同じ高さに取付けます。

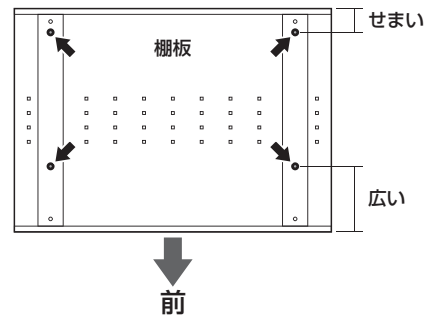


10

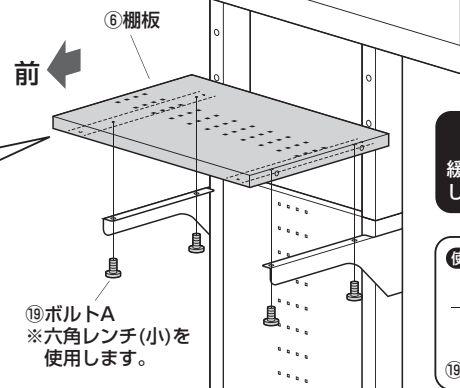
棚板ブラケットに棚板を取付けて完成です。

下から見た図

※下図の穴を使用します。



前



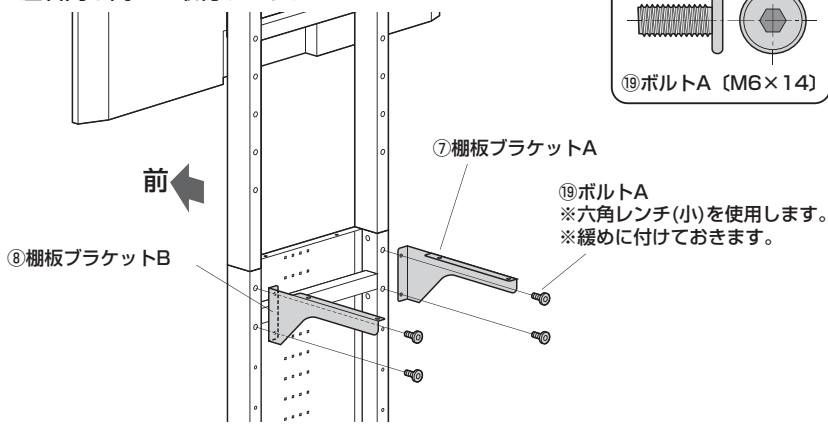
▲注意▲

緩めに付けていたボルトをしっかりと締め付けます。

棚板を後で使用する場合

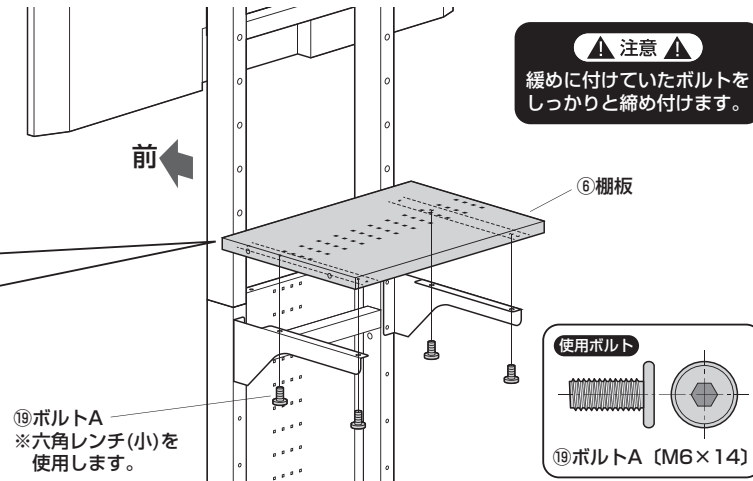
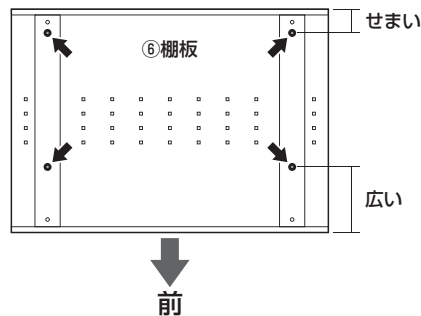
9 棚板ブラケットを下フレームに取付けます。

※棚板ブラケットは任意の高さに取付けます。
※左右同じ高さに取付けます。



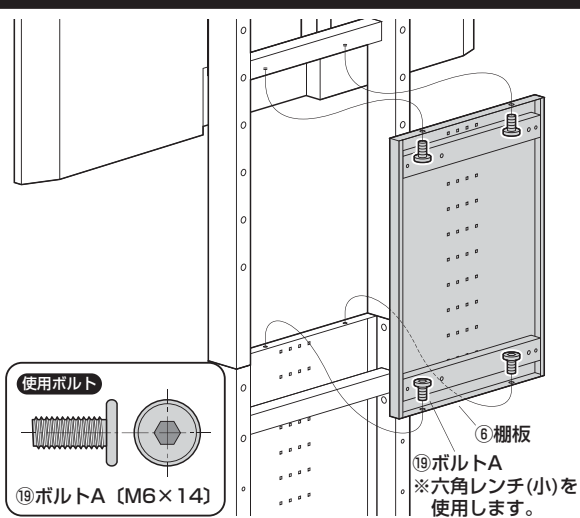
10 棚板ブラケットに棚板を取付けて完成です。

下から見た図
※下図の穴を使用します。

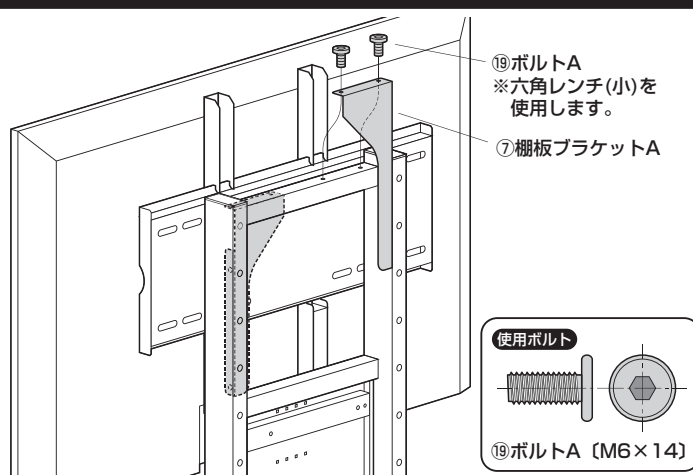


棚板を使用しない場合

9 下フレームと上フレームに棚板を取付けます。



10 上フレームに棚板ブラケットを取付けて完成です。



※棚板ブラケットBも同様に上フレームに取付けます。

安全の為に注意していただく点

- ▲ ディスプレイは4本のボルトでしっかりと固定してください。
 - ▲ 可動部分で指をはさまないように気を付けてください。
 - ▲ 本製品を振動のある所に置くのはさけてください。
 - ▲ 40kgを超えるディスプレイは取付けないでください。
 - ▲ 室温の元で操作してください。
 - ▲ 2ヶ月毎を目安に、ボルトを締め直してください。
- 以上の点に注意して取扱ってください。