

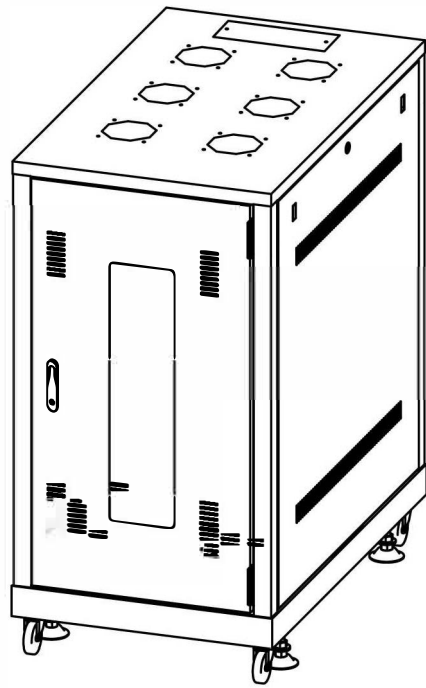
CP-SVN1810GYN・1810MGYN・1810BKN・1810MBKN・1810NPGYN・1810NPBKN
 CP-SVN1890GYN・1890MGYN・1890BKN・1890MBKN・1890NPGYN・1890NPBKN
 CP-SVN2410GYN・2410MGYN・2410BKN・2410MBKN・2410NPGYN・2410NPBKN
 CP-SVN2490GYN・2490MGYN・2490BKN・2490MBKN・2490NPGYN・2490NPBKN

この度は、弊社製品をお買求めいただきましてありがとうございました。
 この製品は組立式になっておりますので、下記の要領で組み立ててください。
 パッキングケースの中には、下記の部品が入っています。

★用意していただくもの・・・プラスドライバー
 手袋（組み立て時のケガ等を防ぐために必ず着用してください。）

完成図

2人以上で組み立て作業してください。

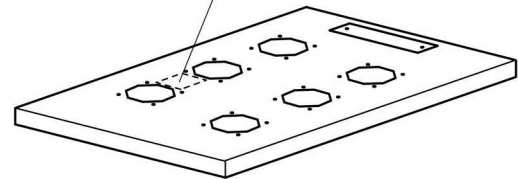


組立て部品

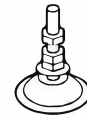
※部品の欠品や破損があった場合は、品番（CP-SVN1810GYNなど）と下記の部品番号（①～⑫）と部品名（アッパーパネルなど）をお知らせください。
 ※部品名末尾のアルファベット（A～G）は梱包されている箱の名称です。

梱包Aの内容物

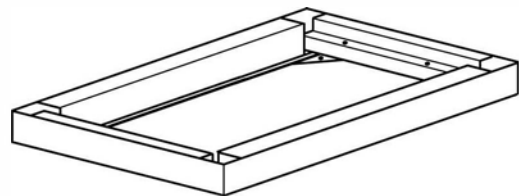
シリアルナンバーシール



①アッパーパネル×1枚A



③アジャスター×4個A

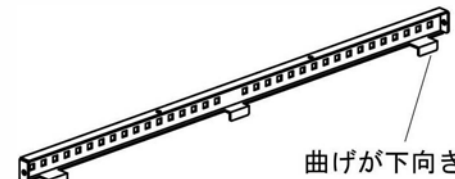


②ロアパネル×1枚A



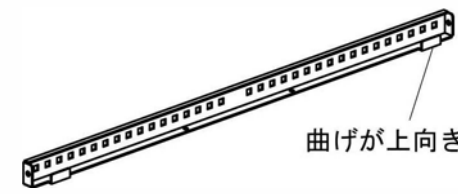
④キャスター×4個A

梱包Cの内容物



曲げが下向き

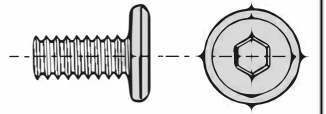
⑦上側連結補強×2本C



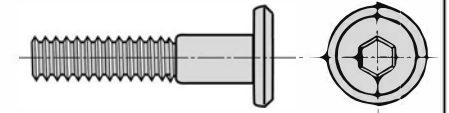
曲げが上向き

⑧下側連結補強×2本C

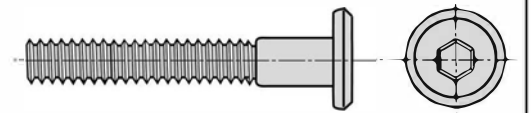
使用小部品



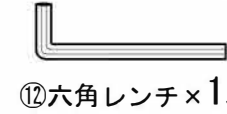
⑨ボルトA [M6×12] ×48本C



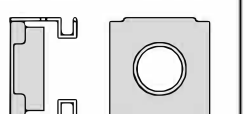
⑩ボルトB [M6×30] ×4本C



⑪ボルトC [M6×40] ×4本C

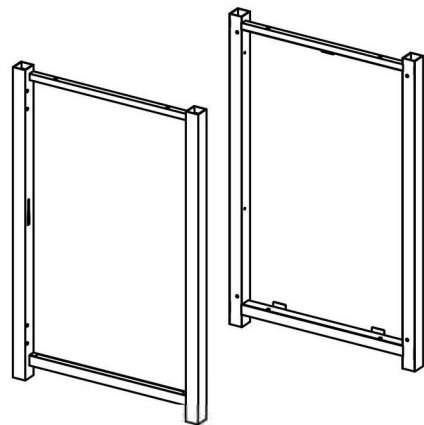


⑫六角レンチ×1本C



⑬ケージナット [M6] ×16個C

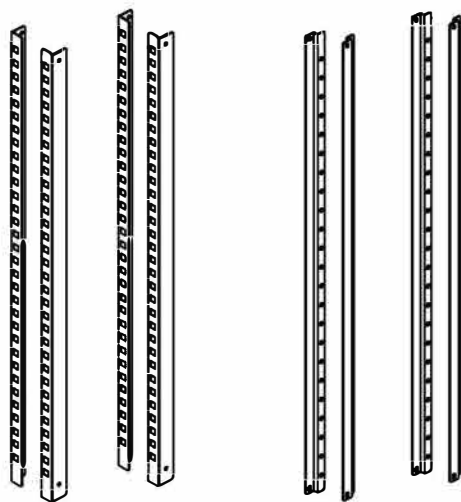
梱包Bの内容物



⑤前枠×1個B

⑥後枠×1個B

梱包Dの内容物

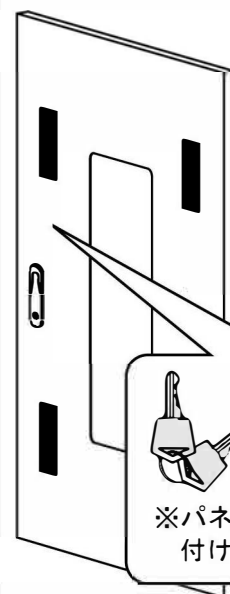


⑭-L, -R
マウントフレーム(左右)
×各2本D

⑮-L, -R
取付支柱(左右)
×各2本D

パネル有タイプのみ

梱包Eの内容物



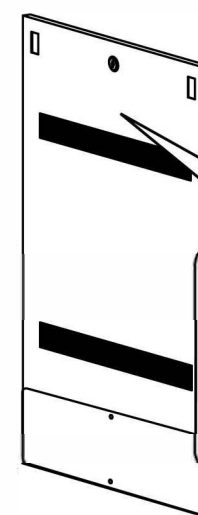
⑰平型蝶番×2個E

⑱スクリュ [M5×10]
×8個E

カギ×2個
※パネルの内側に貼り付けています。

⑰ドアパネル×1枚E

梱包Fの内容物

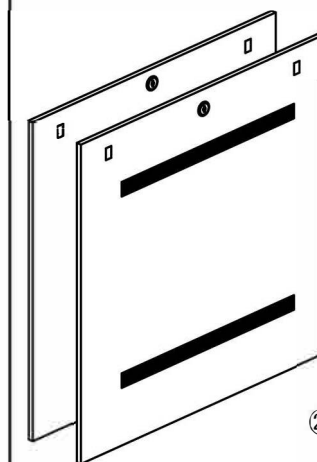


⑳ワンタッチファスナー
×2個F

カギ×2個
※パネルの内側に貼り付けています。

⑱バックパネル×1枚F

梱包Gの内容物

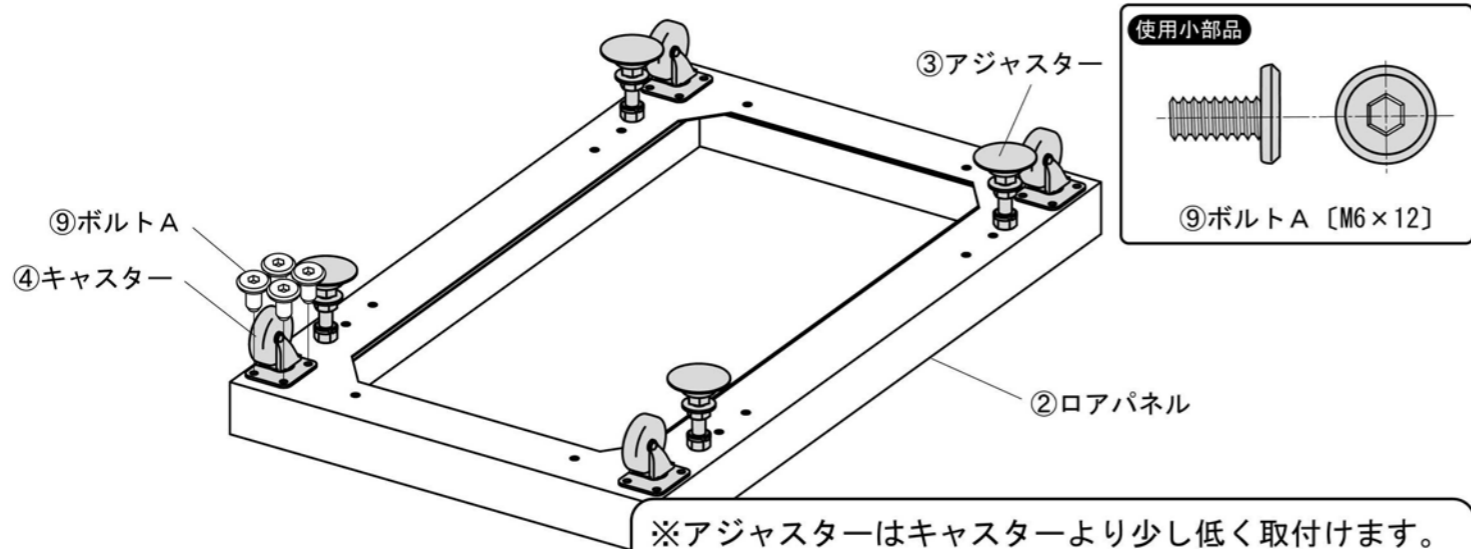


㉑ワンタッチファスナー
×4個G

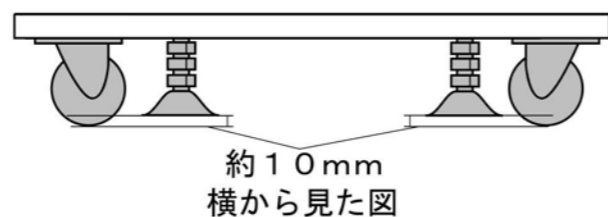
㉑サイドパネル×2枚G

※施錠・開錠はバックパネルに貼付けてあるカギを使用して下さい。

1 ロアパネルにアジャスターを取付けます。
キャスターはボルトAで取付けます。

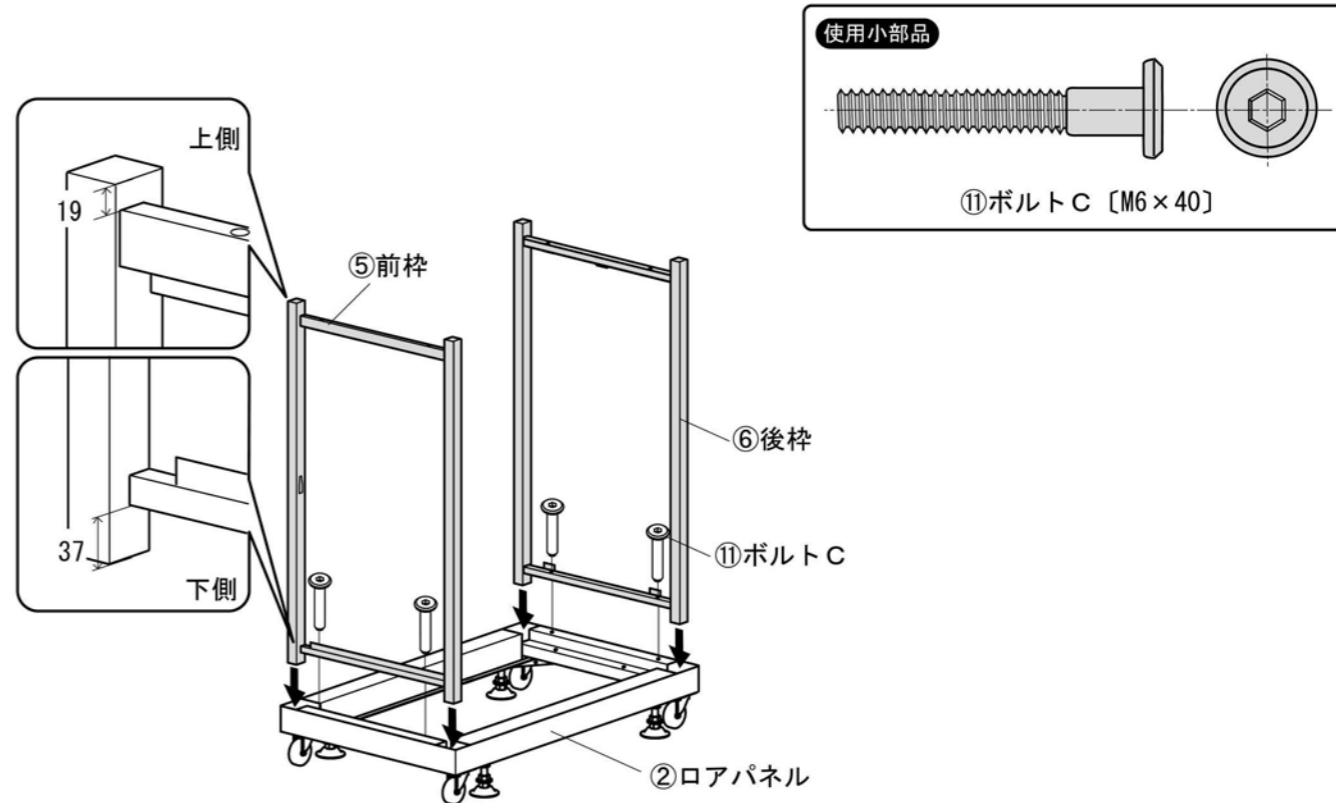


※アジャスターはキャスターより少し低く取付けます。

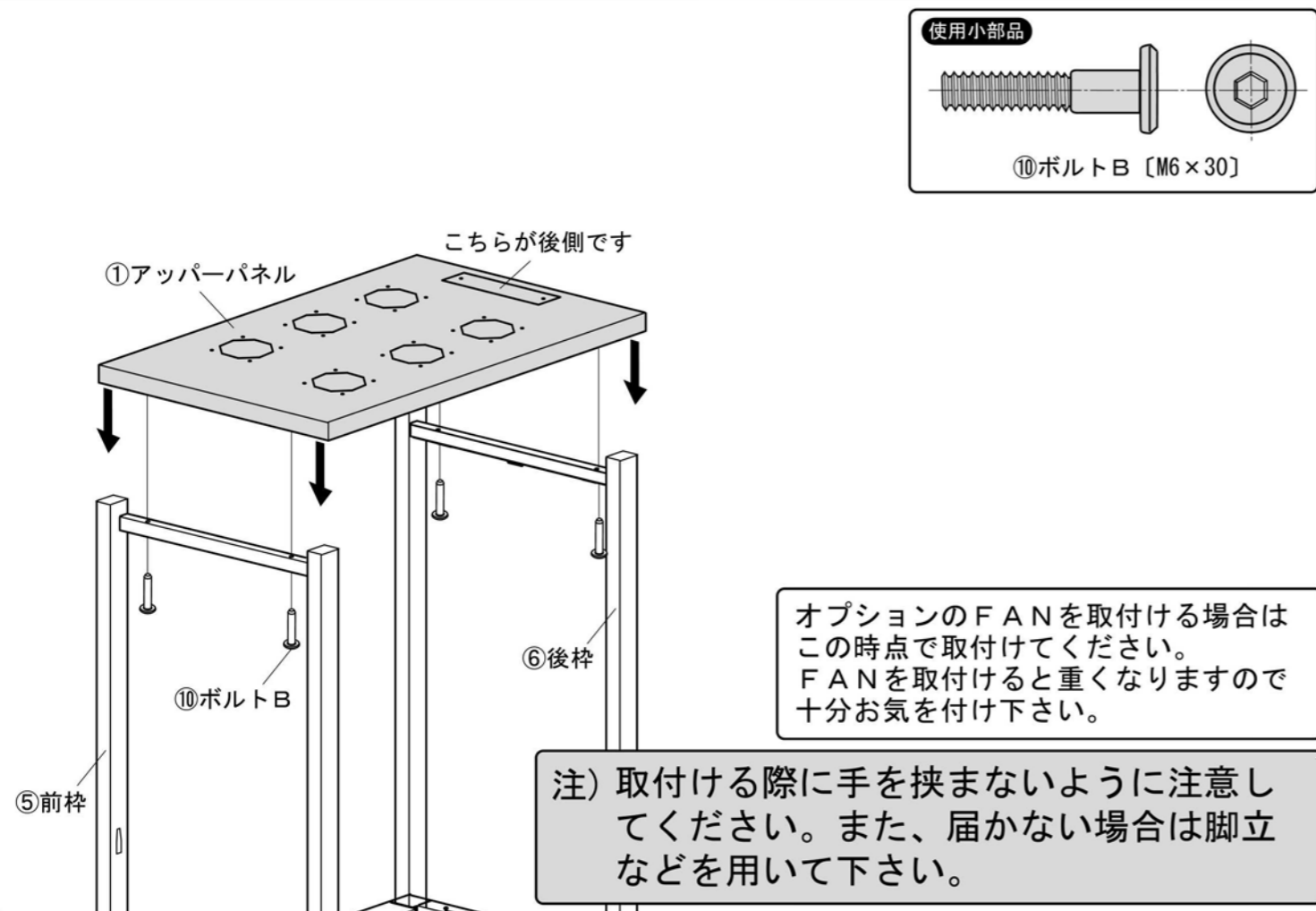


※スタビライザー(オプション)を取付ける際はここで取付けてください。詳しくはスタビライザーの組立説明書をご覧ください。

2 ロアパネルに前枠と後枠を差し込み、ボルトCで取付けます。



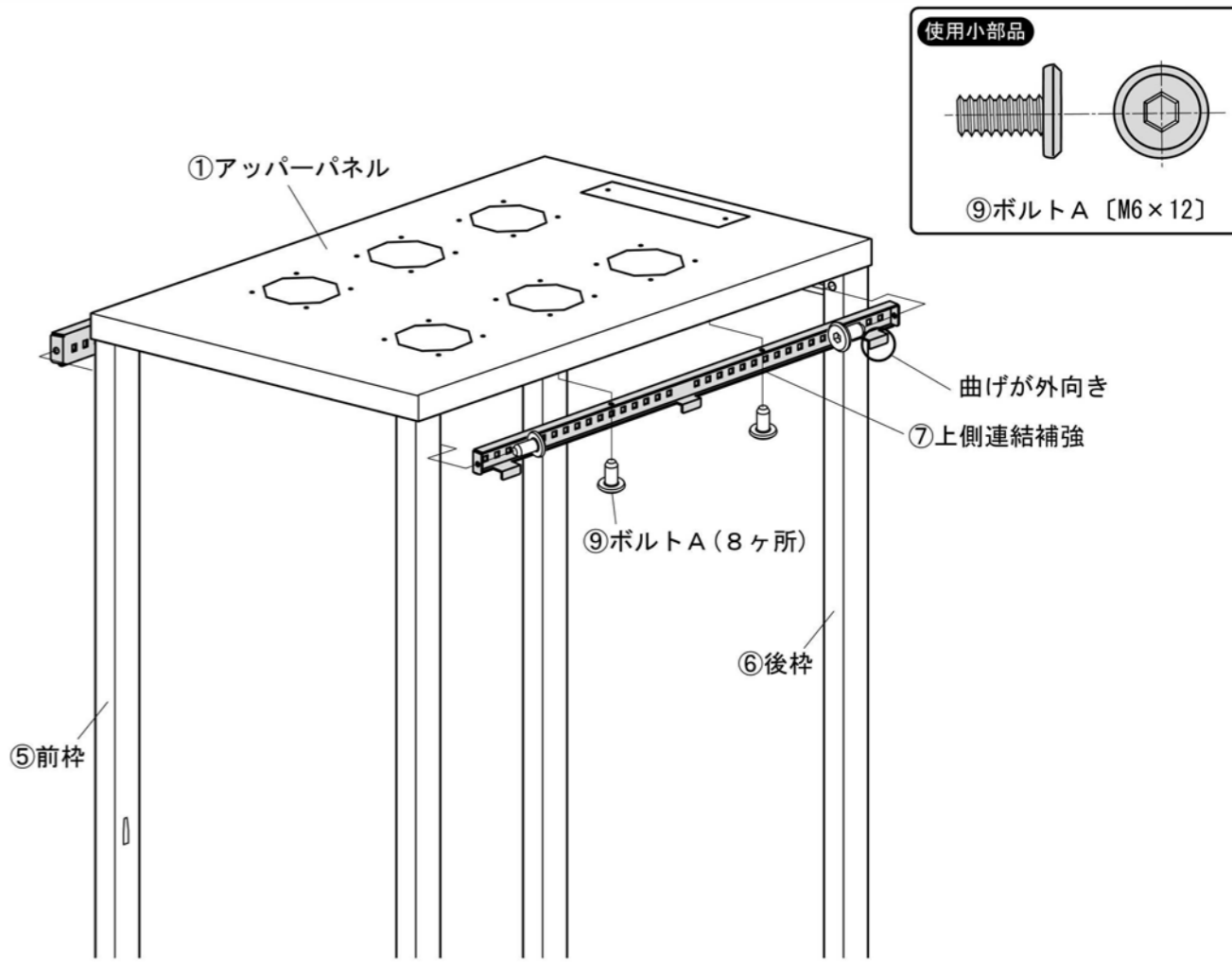
3 アッパーパネルを前枠と後枠に差し込みます。
ボルトBで取付けます。



オプションのFANを取付ける場合はこの時点で取付けてください。FANを取付けると重くなりますので十分お気を付け下さい。

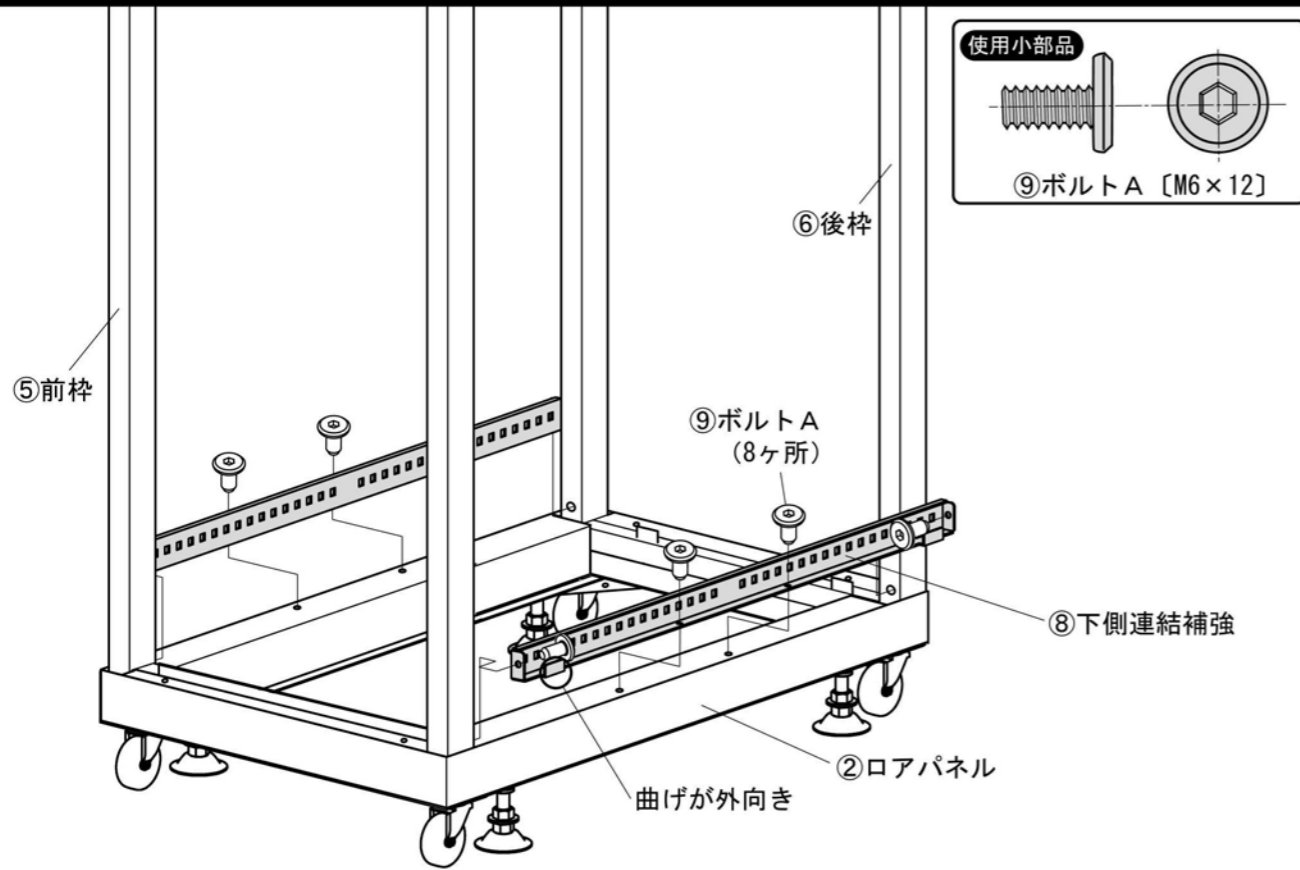
注) 取付ける際に手を挟まないように注意してください。また、届かない場合は脚立などを用いて下さい。

4 アッパーパネルと前枠、後枠に上側連結補強をボルトAで取付けます。



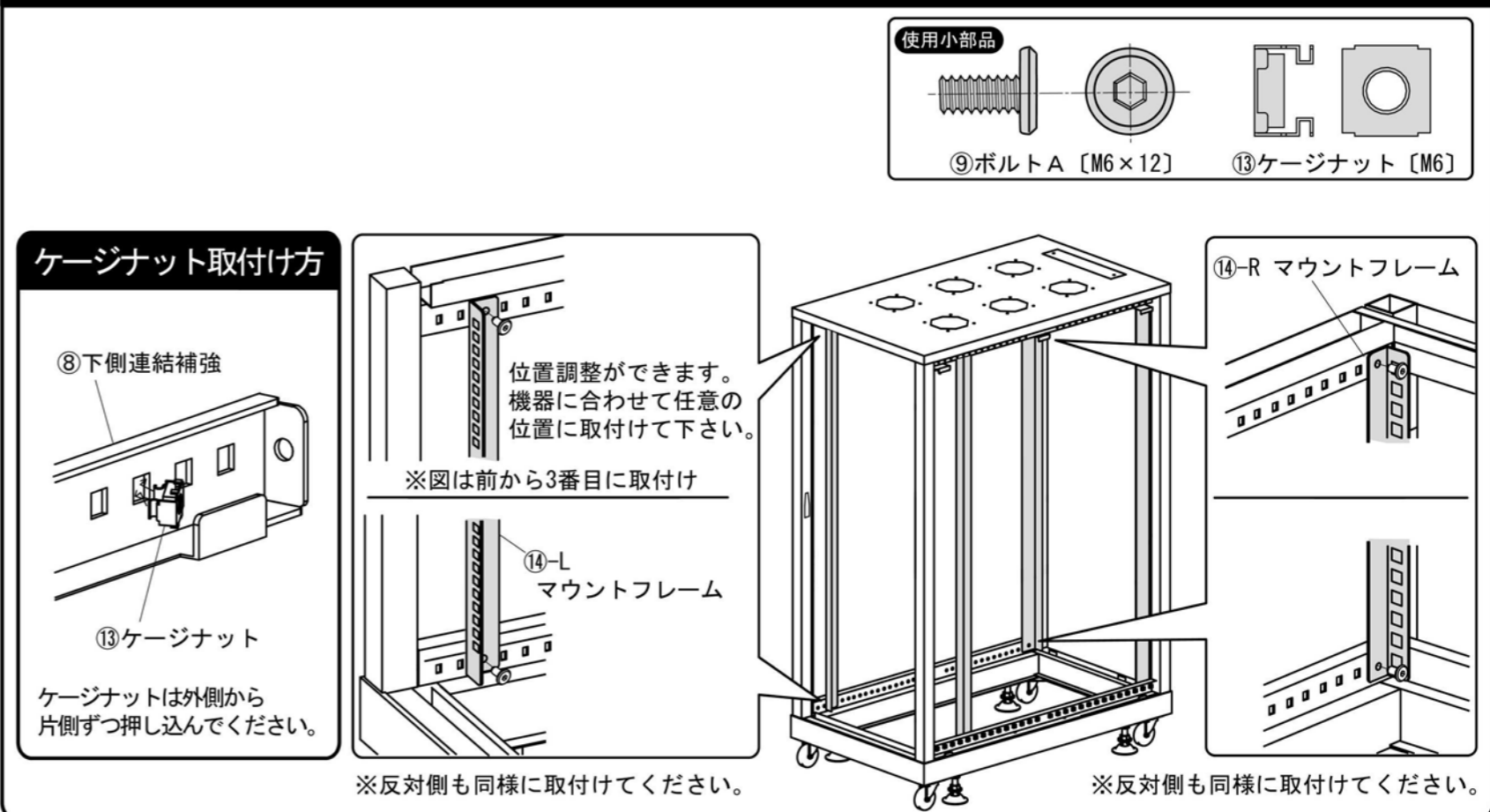
5

下側連結補強をロアパネルと前枠と後枠にボルトAで取付けます。



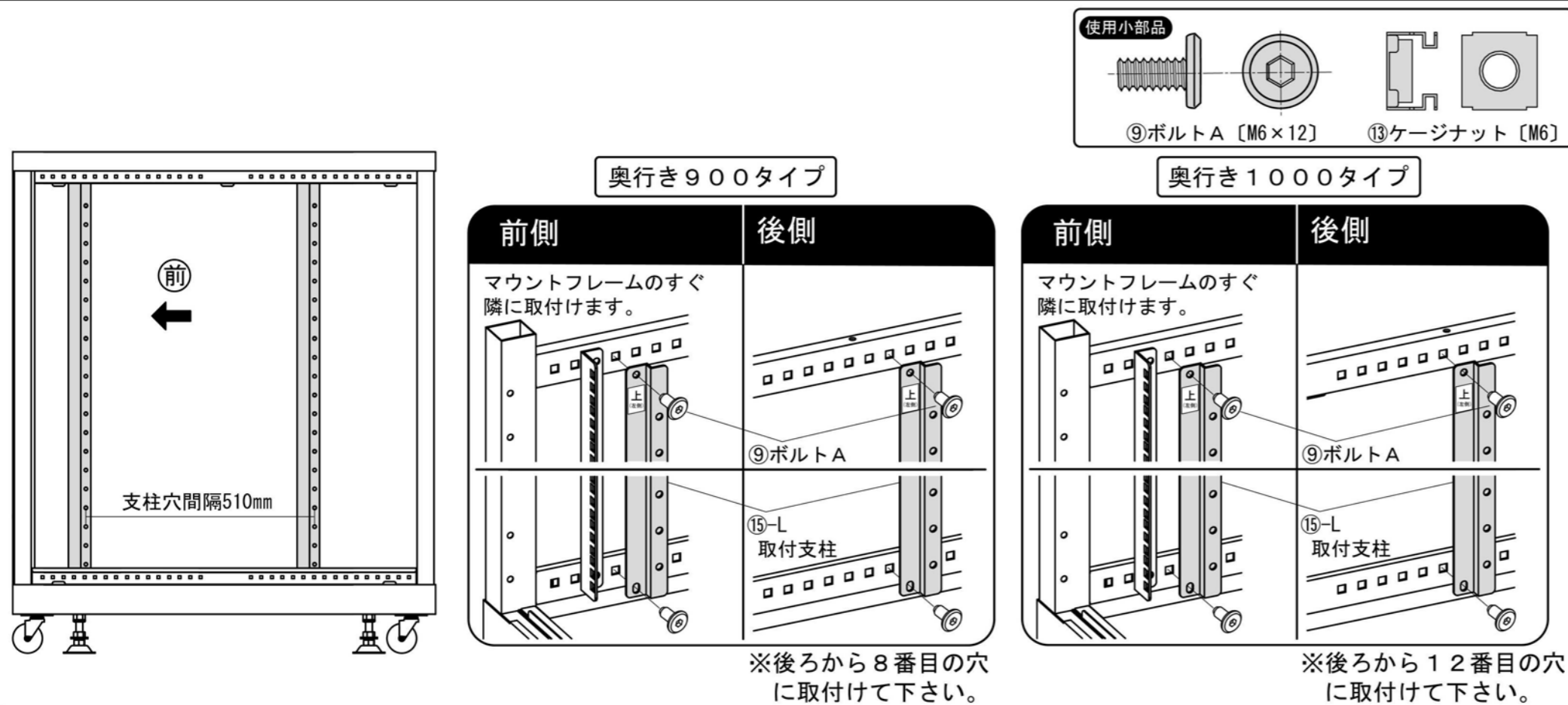
6

上側連結補強と下側連結補強にケージナットを取付け、マウントフレームをボルトAで取付けます。



7

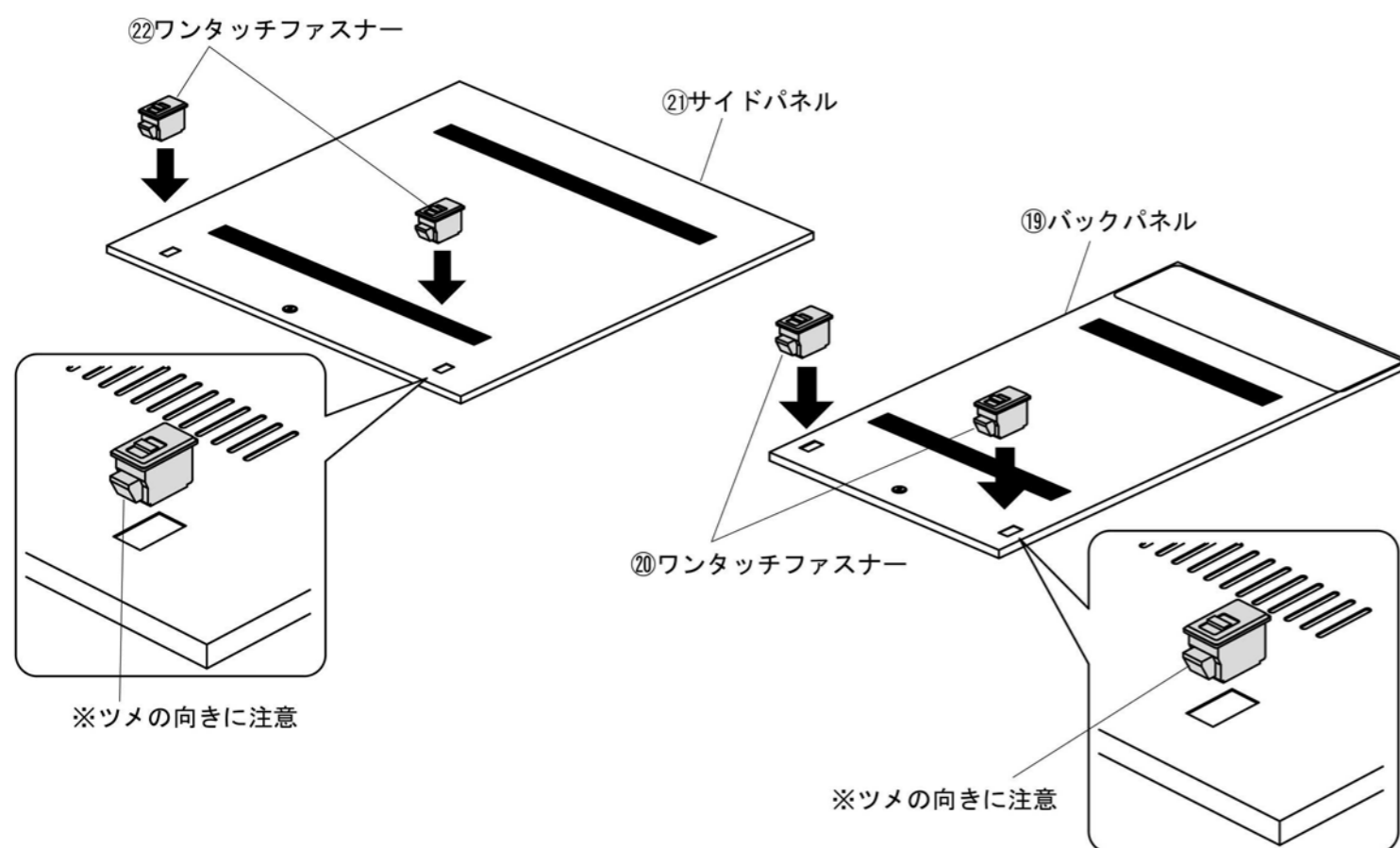
上側連結補強と下側連結補強にケージナットを取付け、取付支柱をボルトAで取付けます。取付支柱の穴間隔が510mmになるように取付けてください。



CP-SVN1890NPGYN, CP-SVN1890NPBKN
 CP-SVN1810NPGYN, CP-SVN1810NPBKN
 CP-SVN2490NPGYN, CP-SVN2490NPBKN
 CP-SVN2410NPGYN, CP-SVN2410NPBKNは
 手順⑦で完成になります。

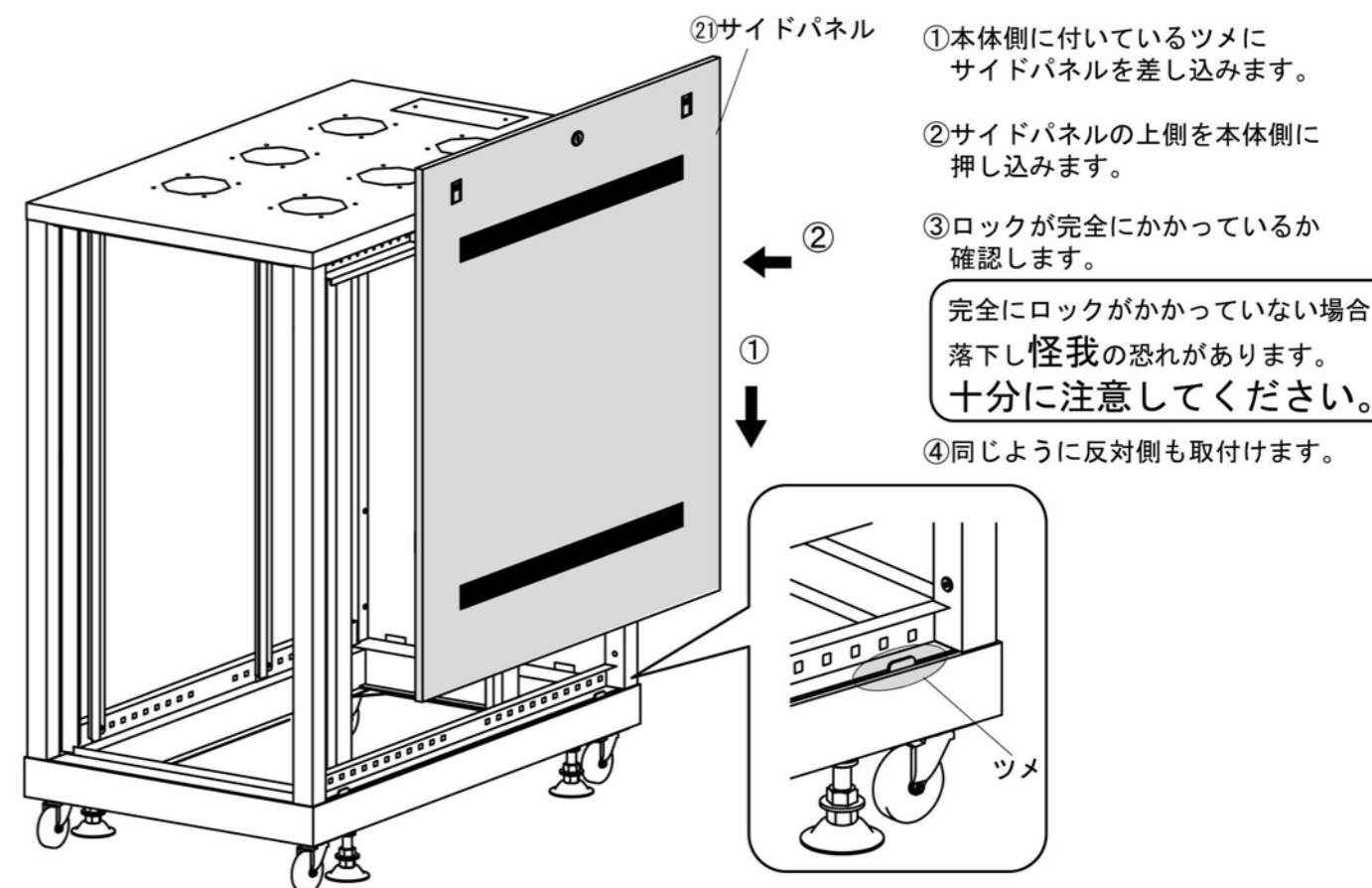
8

サイドパネル、バックパネルにワンタッチファスナーを取付けます。



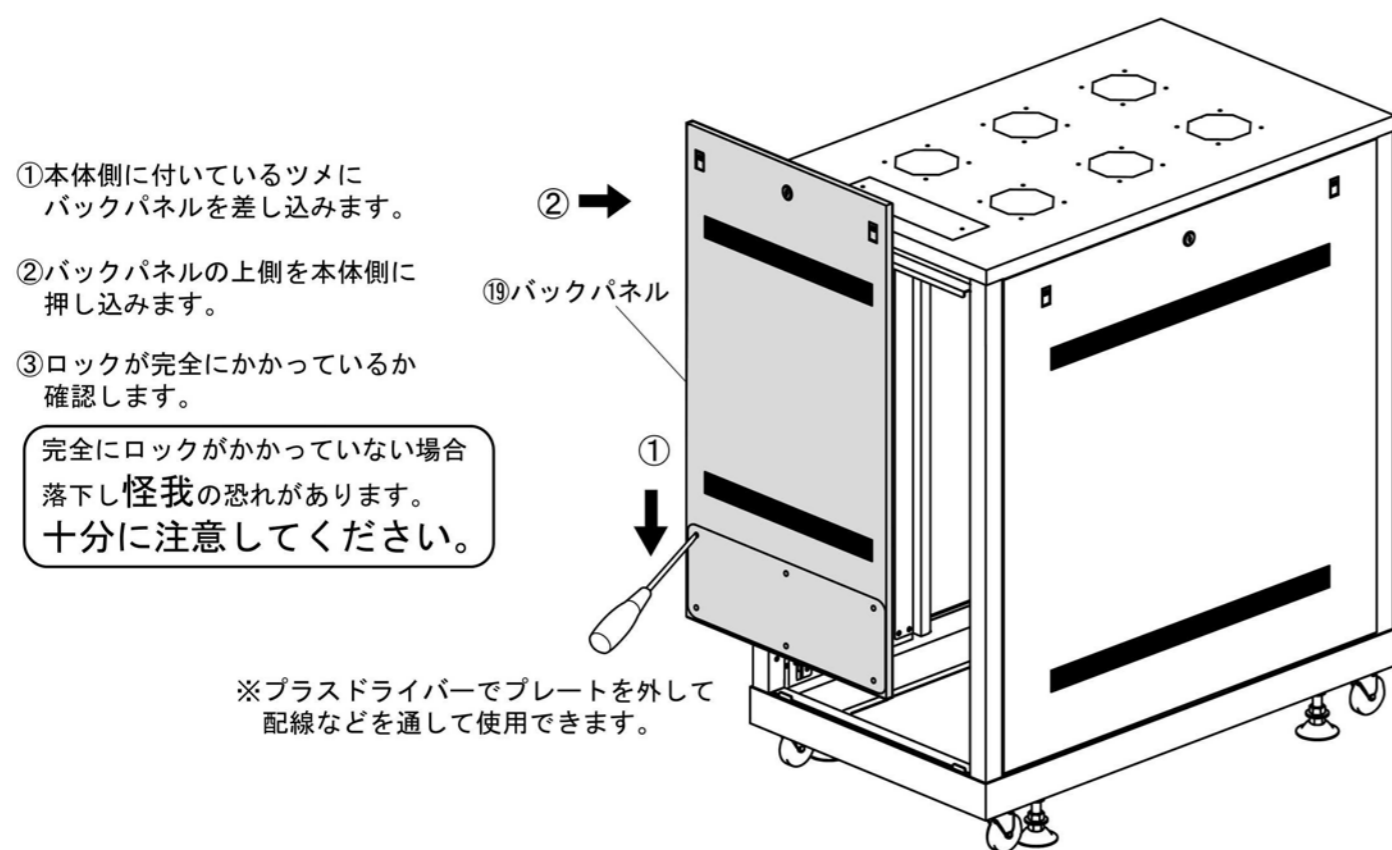
9

サイドパネルを取付けます。



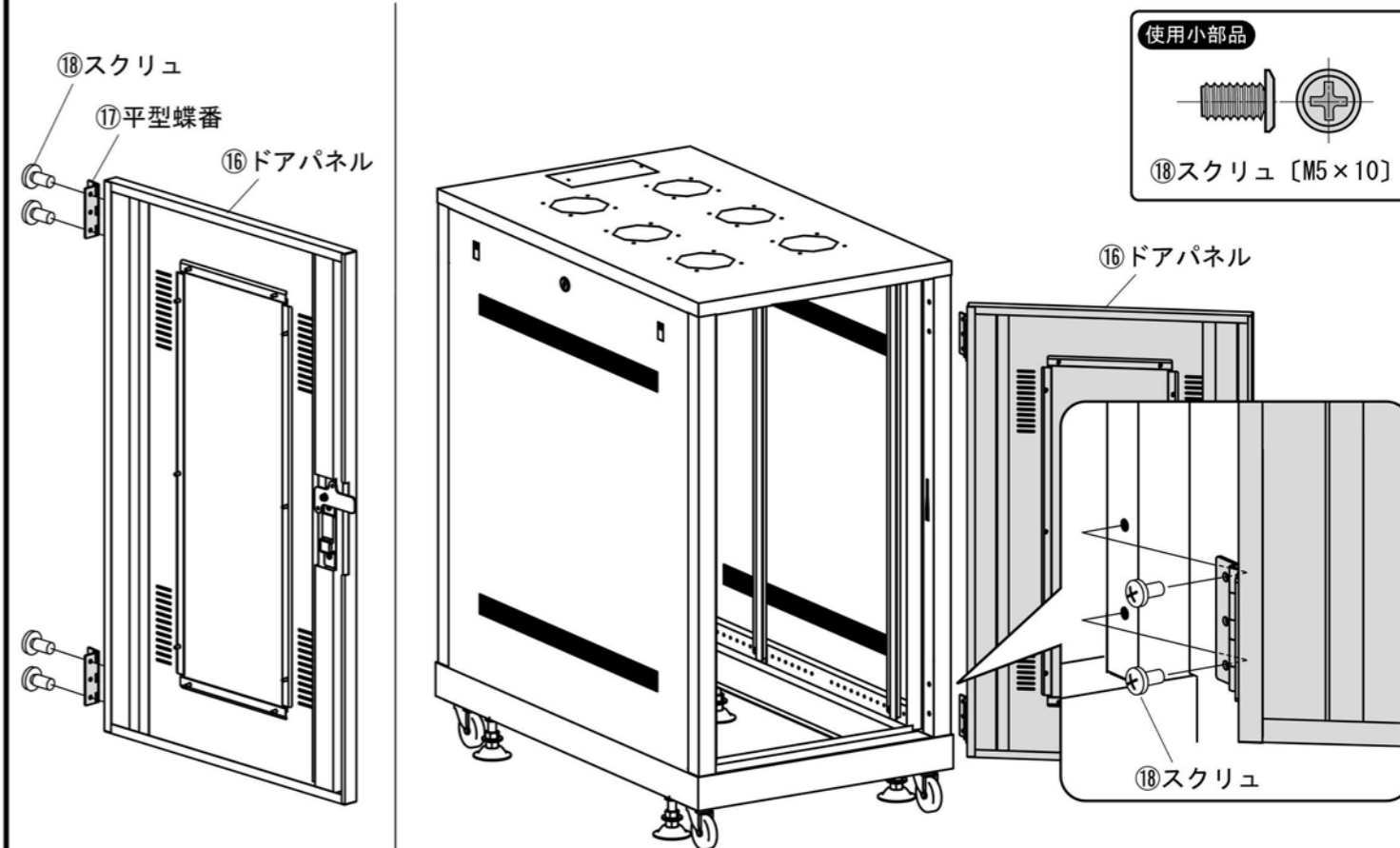
10

バックパネルを取付けます。



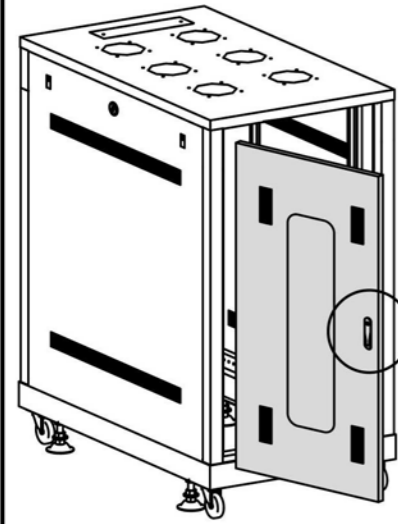
11

ドアパネルに平型蝶番をスクリューで取付けます。 平型蝶番を付けたドアパネルを本体前側にスクリューで取付けます。



ドアパネルを左開きにする場合

扉裏側



示す2点の
スクリュを
緩めます。

ドアパネルを天地逆さまにして、
左開きに付け替えます。
ドアパネルの取付けについては、
手順①を参照してください。

スクリュを緩めて
ネジ、プレート類を
取外します。
※ネジ、プレート類は
後ほど使いますので
無くさないようにして下さい。

ストッパーを摘みながら奥側へ押し出し、
ドアパネルからハンドルを取外します。

ハンドルを取外して向きを
変えて取付けます。
ストッパーがかかっている
ことを確認してください。

プレートがこの
向きに差込んで
ください

示す2点の
スクリュを
締めます。

スクリュを締めて、
プレート類、ネジを
取付けます。