

端子台 (電源用 送り・アース付)

※容量は別表参照

端子台 (制御用・ライトバー側に組み)

(LAの場合)

2- $\phi 20$ 穴取付用

(LA9は使用不可)
 $\phi 26$ 穴 (制御用)

(プルスイッチ付タイプは、使用不可)

2-4.5x10長穴取付用

$\phi 26$ 穴 (電源用)

4.5x17長穴

取付用

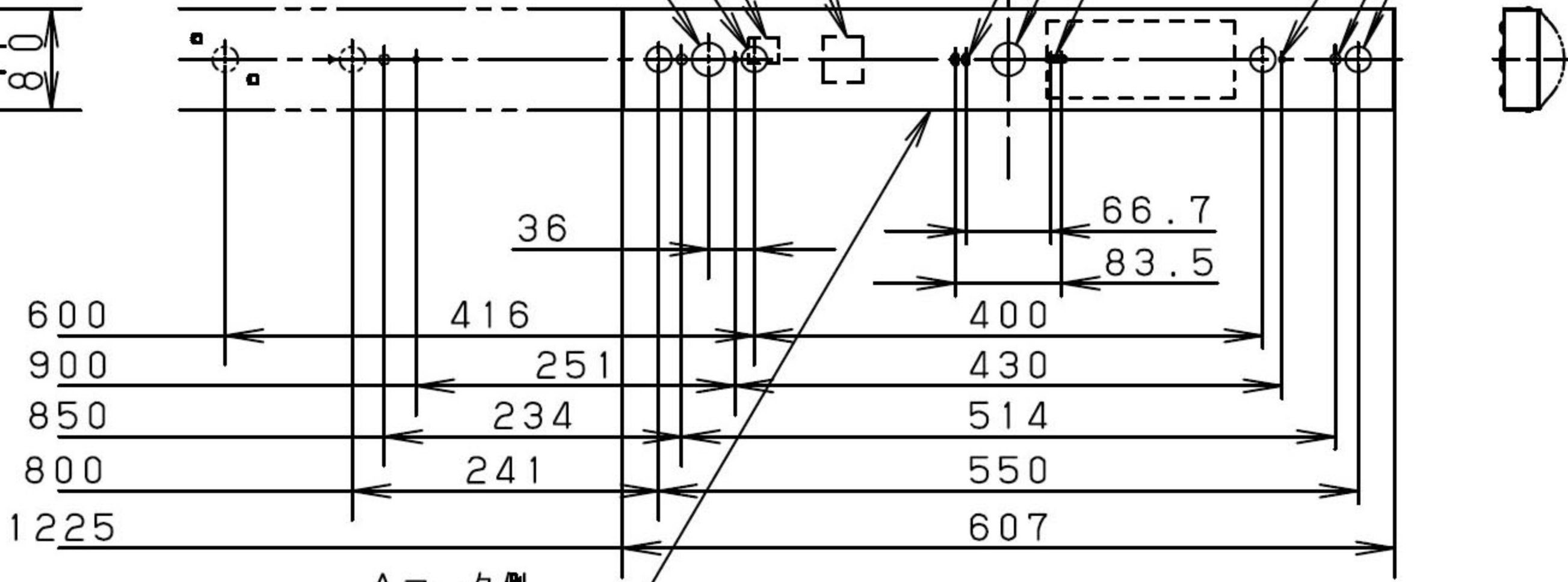
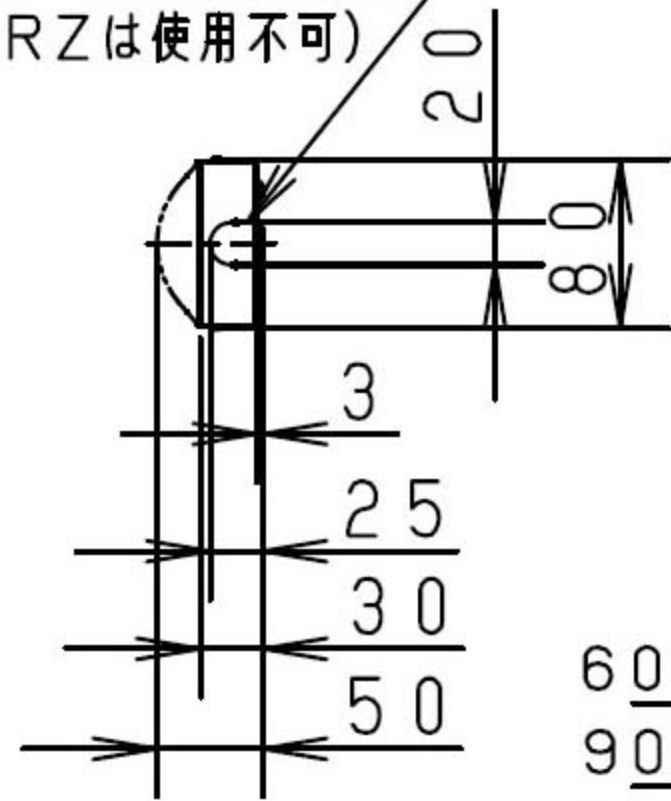
2- $\phi 4.5$ 穴 (木ネジ取付用)

2- $\phi 8$ 穴 (レースウェイ取付用)

2- $\phi 20$ 穴 (取付ボルト用)

(RZは使用不可)

K.U (電源用)
RZは使用不可



Δ マーク側
(ライトバー開口側)