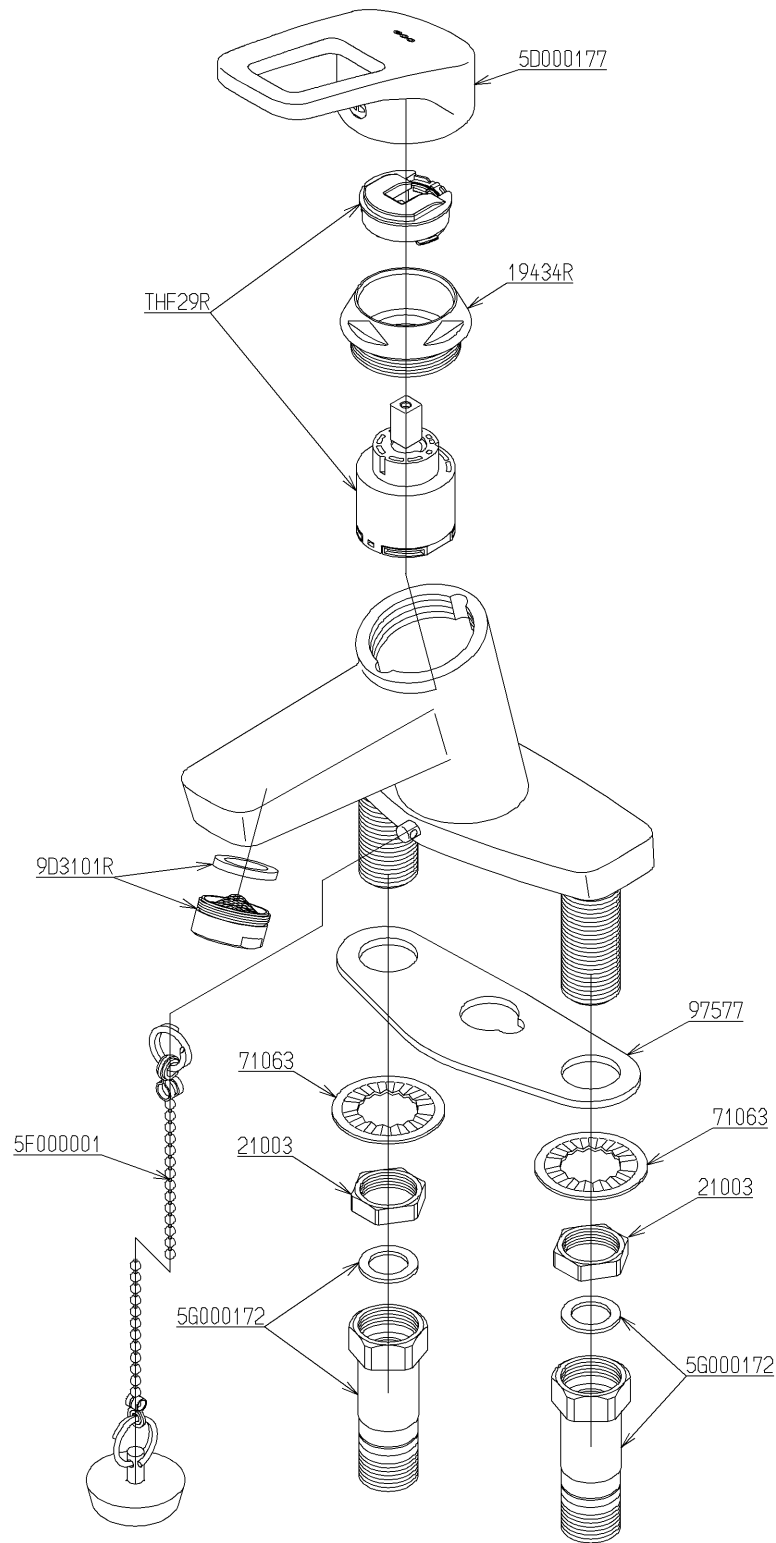


| | | | | |
|----|----------|----|------------|-------|
| 品番 | TLHG30EG | 品名 | 台付シングル混合水栓 | 1 / 2 |
|----|----------|----|------------|-------|

必ず補修品リストで発注品番(色番、メッキ種別など含む)、数量をご確認ください。
 ただし、タンク、便器などの補修品は発注品番に色番を付加してご発注ください。図中の番号は図番になります。



メンテナンス(補修)時に交換可能なパーツを記載しております。
 図番が記載されていないパーツは、品質および互換性を考慮し、
 補修品として設定しておりません。

| | | | | |
|----|----------|----|------------|-------|
| 品番 | TLHG30EG | 品名 | 台付シングル混合水栓 | 2 / 2 |
|----|----------|----|------------|-------|

■特記事項(1/1)

- ・分解図、補修品リスト、互換性注意情報は最新のものをお使いください。
- ・発注品番の希望小売価格は予告なく変更する場合がありますので、最新の補修品リストをご確認ください。
- ・発注品番欄に「非補修品」と表示のものは、原則として定期的な補修は不要です。要望される場合は製品交換をご検討願います。
- ・分解図中に専用工具の記載がある場合でも、補修品リストに専用工具の記載のない場合は別売品です。
- ・補修品は、外觀形状・色調が異なる場合がございます。
- ・図番は分解図中に記載の番号です。補修品を発注する際は「発注品番」に記載の品番でご発注ください。
- ・分解図中に図番があり補修品リストに図番・発注品番の記載のない補修品は、最寄りの取付店・販売店へご依頼してください。

【補修品リスト】 注1：発注品番の数量1個当たりの価格です。

| 図番 | 発注品番 | 品名 | 希望小売価格 (税込価格)注1 | 数量 | 材料 | 備考 |
|----------|-----------|----------|--------------------|----|------|----|
| THF29R | THF29R | シングルバルブ部 | ¥ 8,750(¥ 9,625) | 1 | | |
| 19434R | TH19434R | カートリッジ押え | ¥ 2,150(¥ 2,365) | 1 | 黄銅 | |
| 21003 | TH21003 | ナット20.9 | ¥ 120(¥ 132) | 2 | 黄銅 | |
| 5D000177 | TH 5D0177 | ハンドル部 | ¥ 3,600(¥ 3,960) | 1 | | |
| 5F000001 | TH 5F0001 | 鎖付ゴム栓部 | ¥ 850(¥ 935) | 1 | | |
| 5G000172 | TH 5G0172 | 給水ソケット | ¥ 2,300(¥ 2,530) | 2 | | |
| 71063 | TH71063 | 菊座金 | ¥ 120(¥ 132) | 2 | 軟鋼 | |
| 97577 | TH97577 | パッキン | ¥ 180(¥ 198) | 1 | 合成樹脂 | |
| 9D3101R | TH 5D0352 | 泡まつキャップ | ¥ 580(¥ 638) | 1 | | |