

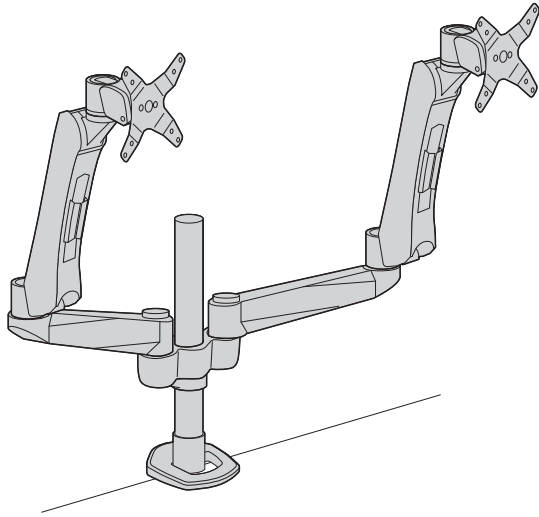
この度は、弊社製品をお買求めいただきましてありがとうございました。
本製品は組立式になっておりますので、下記の要領で組立ててください。
パッキングケースの中には、下記の部品が入っています。

組立説明書は組立て後も大切に保管してください。

この製品を第三者に貸し出すときは、この説明書も共に貸し出し、よく読んでから使用するようご指導ください。

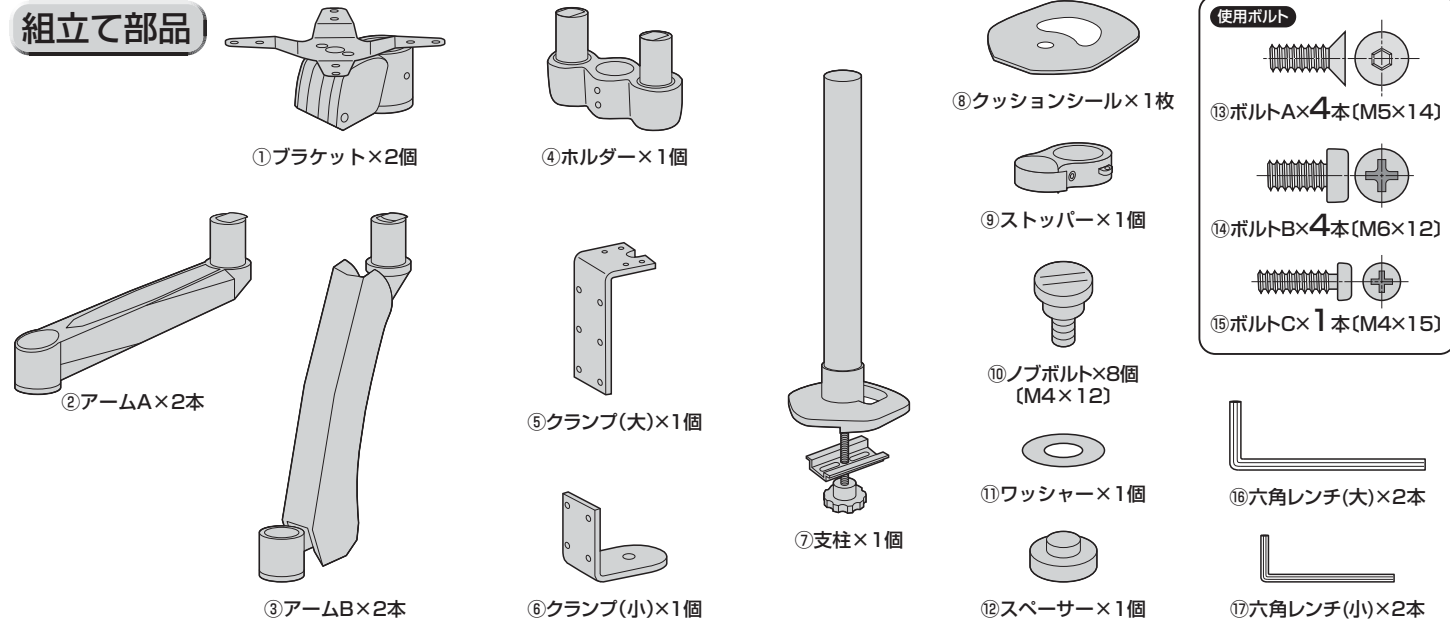
★用意していただくもの・・・
手袋（組立て時のケガ等を防ぐために必ず着用してください）
プラスドライバー

完成図



総耐荷重 20kg(各アーム2~10kgずつ)

組立て部品



※部品の欠品や破損があった場合は、品番（CR-LA1007Nなど）と上記の部品番号（①～⑰）と部品名（プラケットなど）をお知らせください。

グロメット固定の場合

※取り付け可能な天板の厚さは20mm~60mmです。

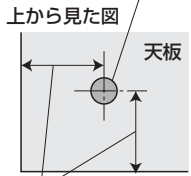
クランプ固定の場合

※取り付け可能な天板の厚さは20mm~110mmです。

1 天板に支柱を取付けます。

①天板に穴を開けます。

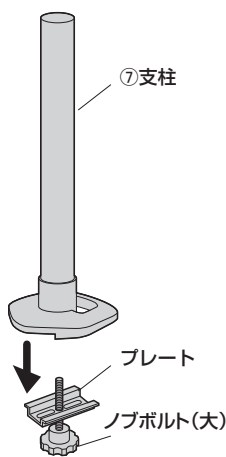
直径10~75mmまで対応可能ですが、直径10~30mmの範囲内を推奨します。



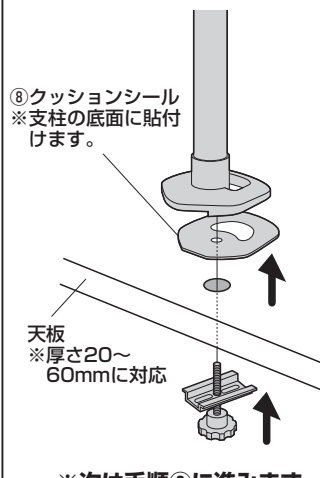
※天板の端から55mm以上離してください。

※あらかじめ天板にあるケーブル孔などを利用することも可能です。（穴が上記の範囲内であることを確認してください）

②支柱からノブボルト(大)とプレートを取外します。



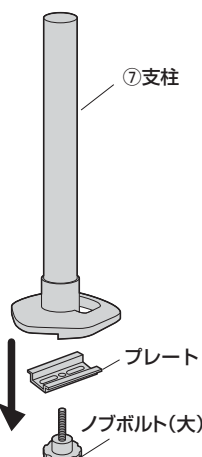
③天板に取付けます。



※次は手順③に進みます。

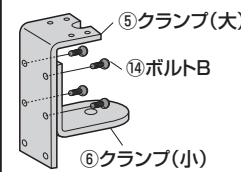
1 支柱にクランプを取付けます。

①支柱からノブボルト(大)とプレートを取外します。

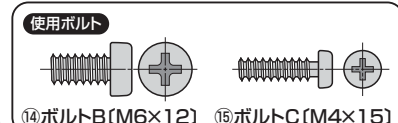
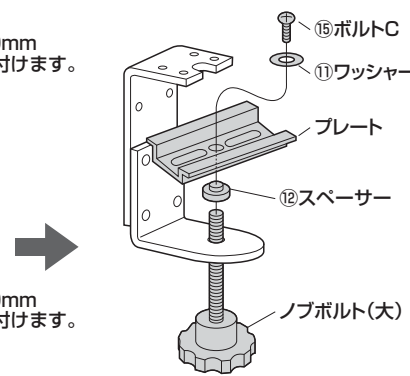
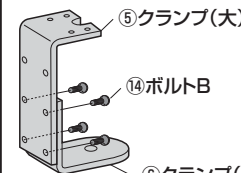


②クランプを組立てます。

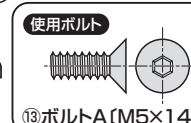
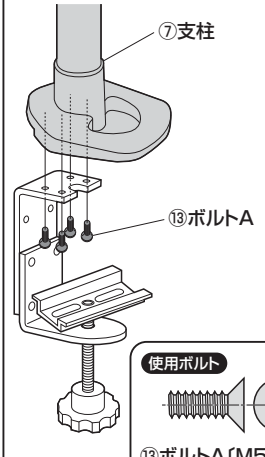
※取付ける天板の厚さが50mm以下の場合、上側に取付けます。



※取付ける天板の厚さが50mm以上の場合、下側に取付けます。



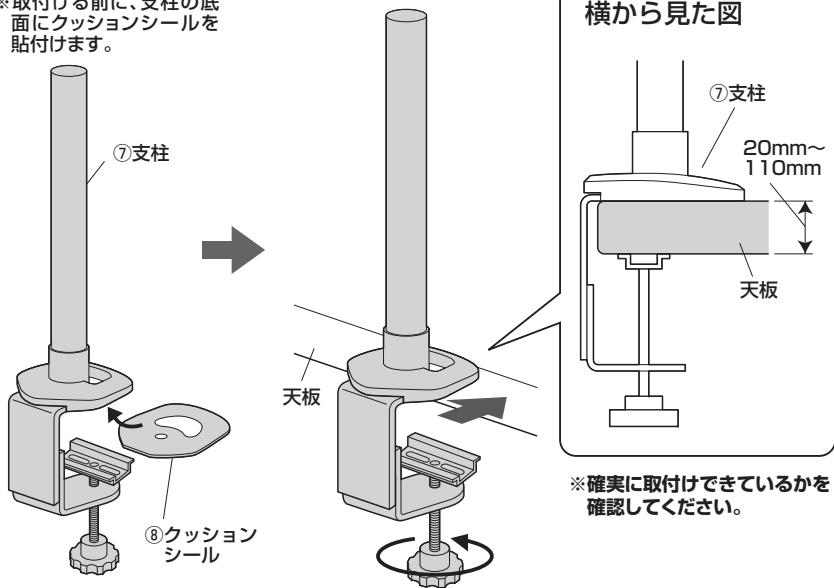
③支柱にクランプを取付けます。



2 天板に支柱を取付けます。

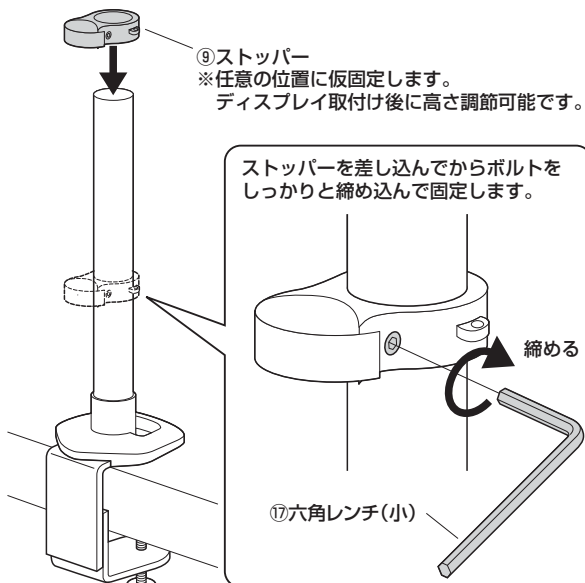
※取付け可能な天板の厚さは20mm~110mmです。

※取付ける前に、支柱の底面にクッションシールを貼付けます。

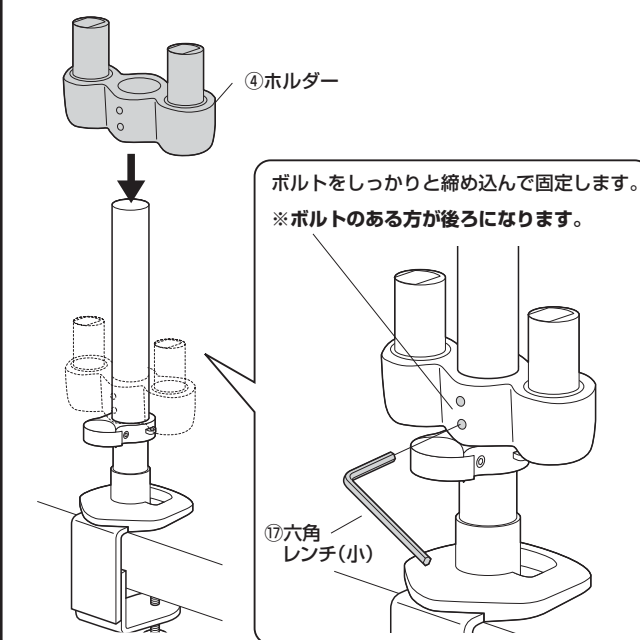


3 ストッパーを取付けます。

※以降の図はクランプ固定の場合ですが、グロメット固定の場合も同様に組立ててください。

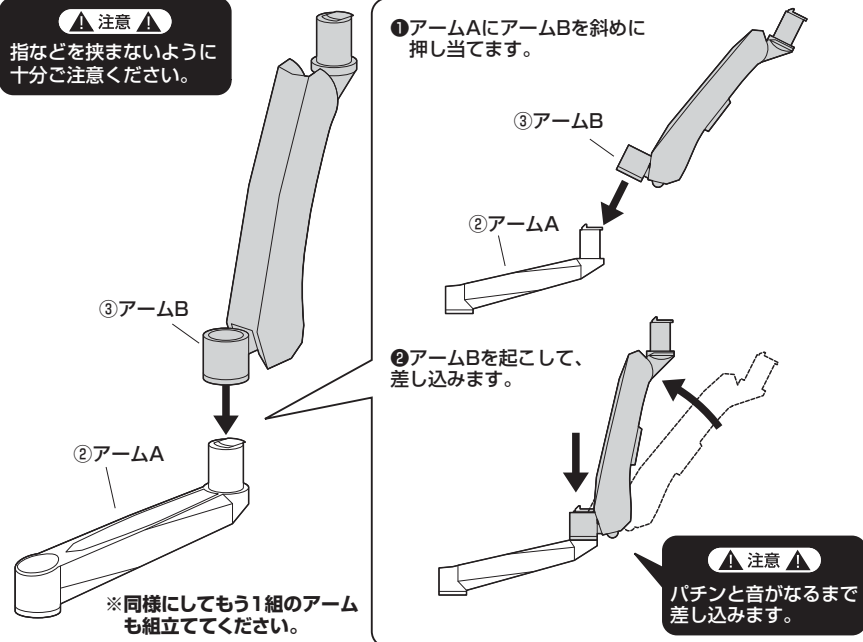


4 ホルダーを取付けます。



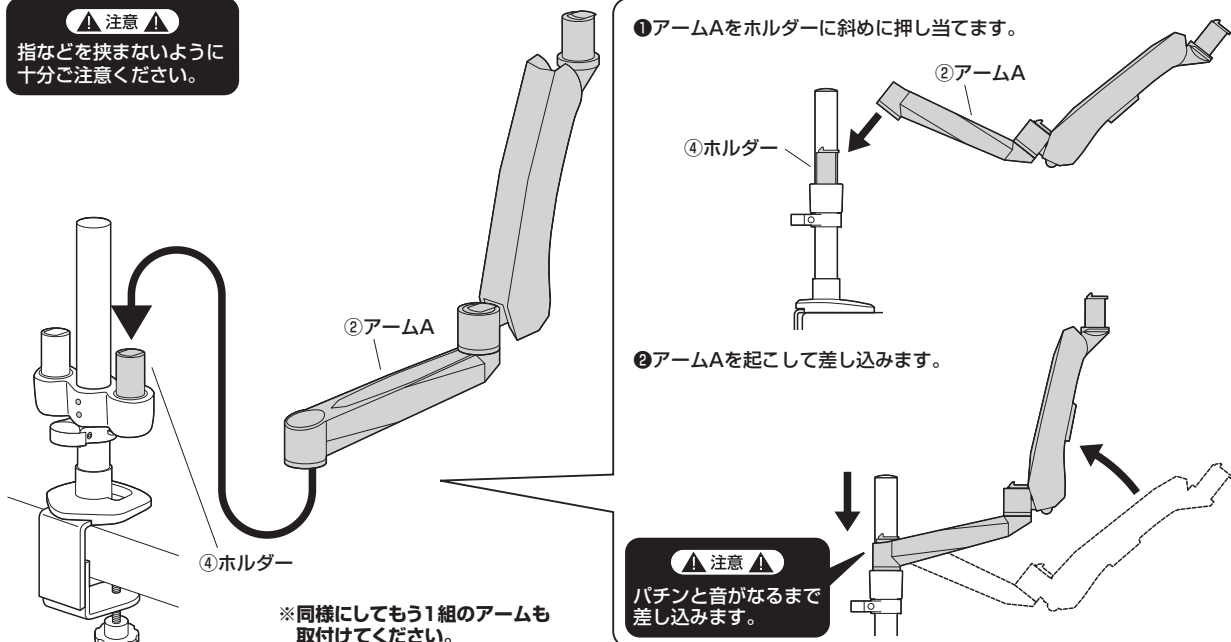
5 アームAにアームBを取付けます。

注意
指などを挟まないように十分ご注意ください。



6 アームを取付けます。

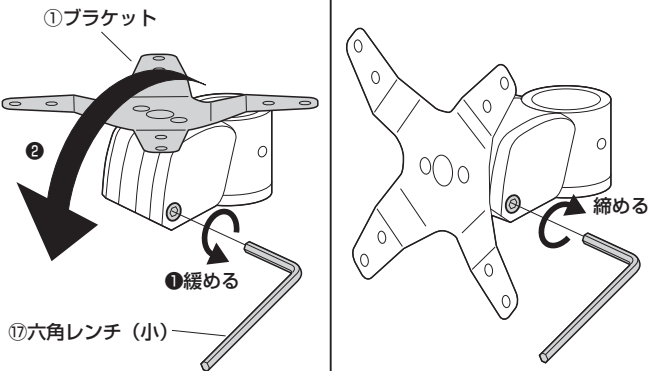
注意
指などを挟まないように十分ご注意ください。



7 ブラケットの向きを変えます。

ボルトを緩めてブラケットの向きを90° 変えます。

ボルトを締め付けて固定します。



※動きが硬い場合は先にディスプレイを取付けて、アームに取付けて動かしてください。

▲注意▲

可動部分で指などを挟まないように十分ご注意ください。

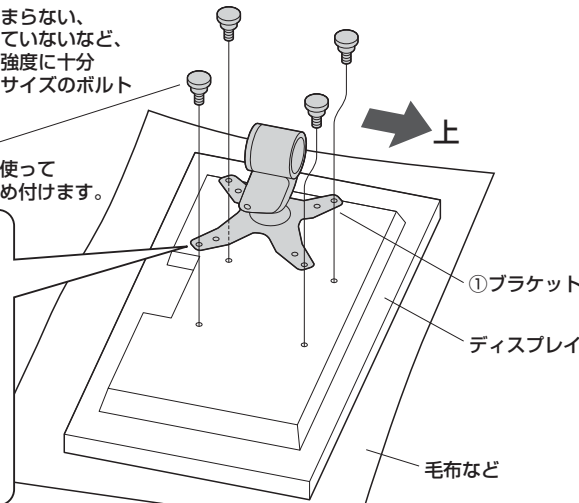
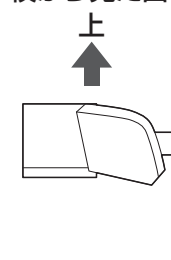
8 ブラケットをディスプレイの裏面に取付けます。

※取付け可能なディスプレイの重量は2~10kgまでです。それ以上のディスプレイは絶対に取付けしないでください。

※付属のボルトが最後まで締まらない、またボルトが少ししか回っていないなど、ボルトが合わない場合は、強度に十分ご注意の上、市販の適切なサイズのボルトをご用意ください。

⑩ノブボルト
※コインなどを使ってしっかりと締め付けます。

横から見た図



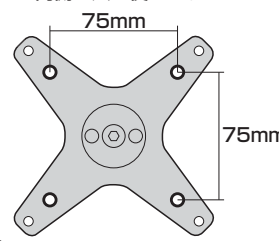
▲注意▲

毛布などを下に敷き、ディスプレイへの傷や破損に十分ご注意ください。

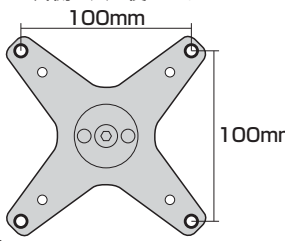
▲注意▲

ディスプレイに付属しているスタンド類は取外してください。スタンド類の取外し方法はディスプレイの取扱説明書をご参照ください。

※ネジ穴ピッチ
75mm×75mmの場合
内側の穴を使います。



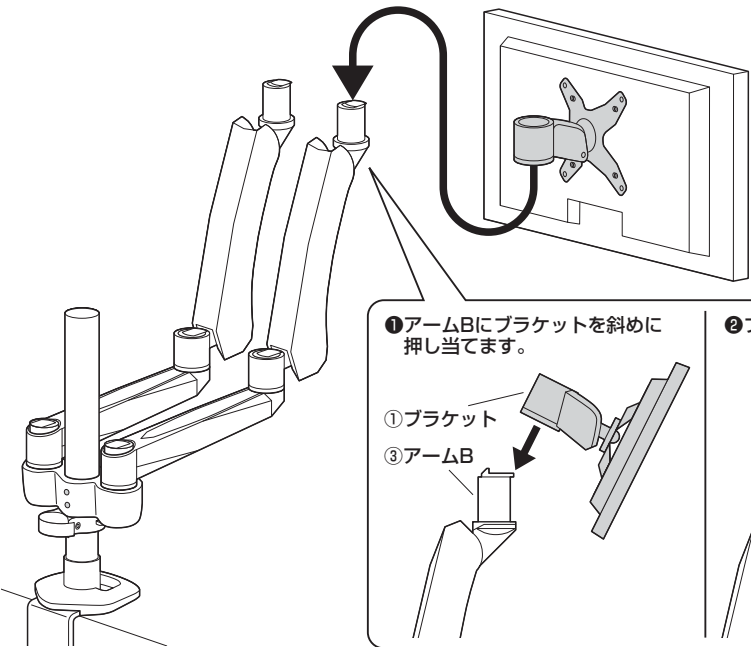
※ネジ穴ピッチ
100mm×100mmの場合
外側の穴を使います。



▲注意▲

ボルトが長すぎるとディスプレイを破損する場合があります。また、ボルトが短すぎるとディスプレイがしっかりと固定できず脱落する恐れがあります。取付けに適したボルトの長さは各ディスプレイによって異なります。必ずディスプレイの取扱説明書や、メーカーへの問い合わせなどでご確認の上、取付けるボルトの長さを決めてください。

9 アームにブラケットを取付けます。



▲注意▲

この作業は必ず大人2人以上で行ってください。

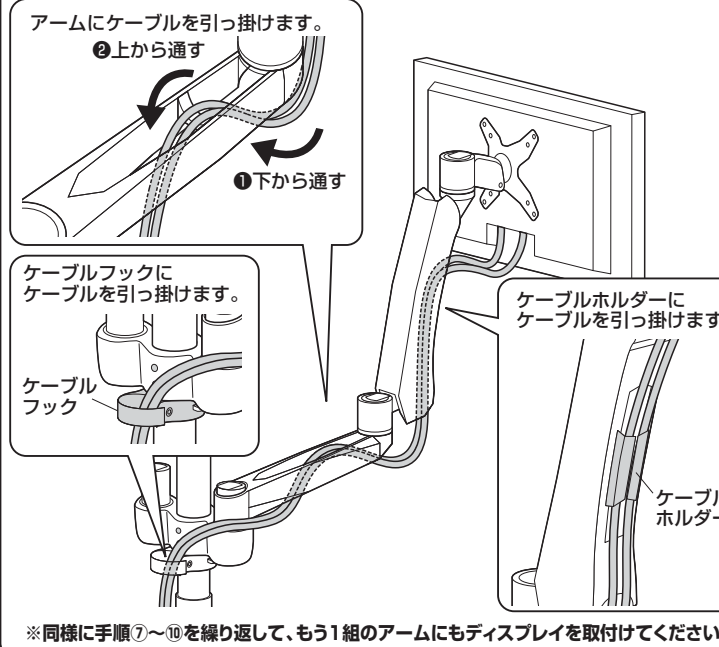
▲注意▲

指などを挟まないように十分ご注意ください。

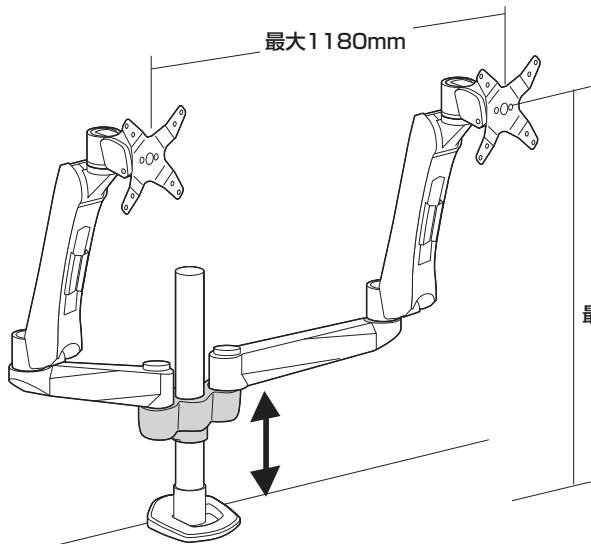
▲注意▲

パチンと音がなるまで差し込みます。

10 ディスプレイにケーブルを取付けて完成です。



アーム各部の可動範囲、及び高さ調節方法



ホルダー・ストッパーの位置調節により、高さ変更が可能です。
※アームを外してから行ってください。

最大735mm

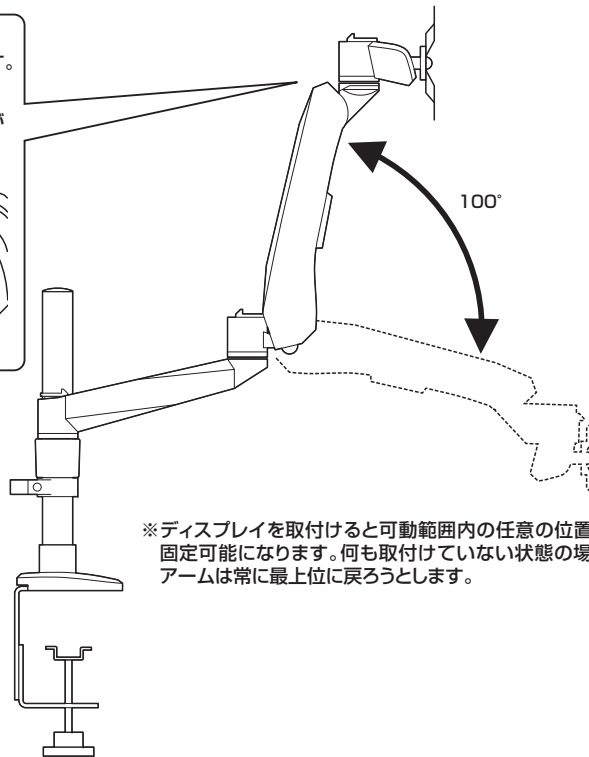
ディスプレイの高さがうまく固定されない場合は、アームのボルトを回して調節します。

ディスプレイが下がる場合

ディスプレイが上がる場合

⑩六角レンチ(大)

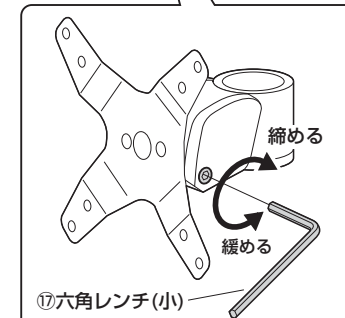
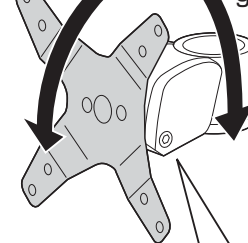
調整ボルト



※ディスプレイを取付けると可動範囲内の任意の位置で固定可能になります。何も取付けていない状態の場合アームは常に最上位に戻ろうとします。

上方向90°

ディスプレイ90°回転



⑪六角レンチ(小)

ブラケットの動きが軽すぎたり、重すぎる場合は六角レンチでボルトを回して調節します。

▲注意▲

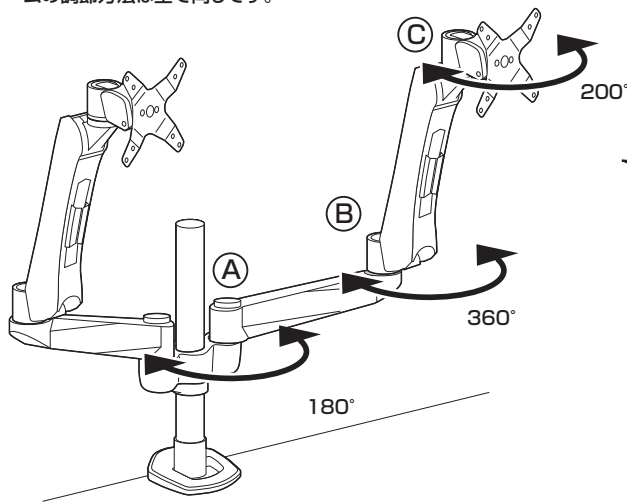
可動部分で指などを挟まないように十分ご注意ください。

▲注意▲

位置調節後はしっかりとボルトを締め付けてください。

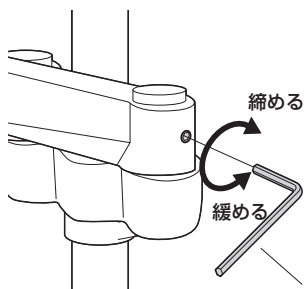
※天板の外にディスプレイが出る状態では使用しないでください。

※アームの調節方法は全て同じです。



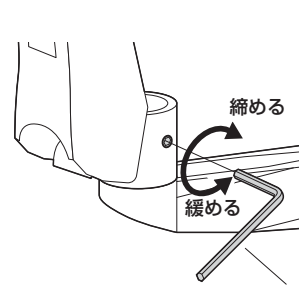
アームの動きが軽すぎたり、重すぎる場合は六角レンチ(小)でボルトを回して調節します。

①



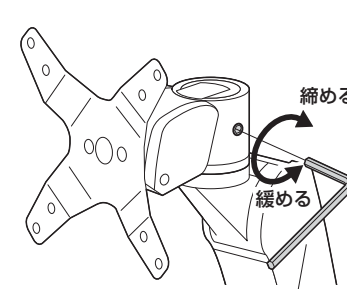
⑪六角レンチ(小)

②



⑪六角レンチ(小)

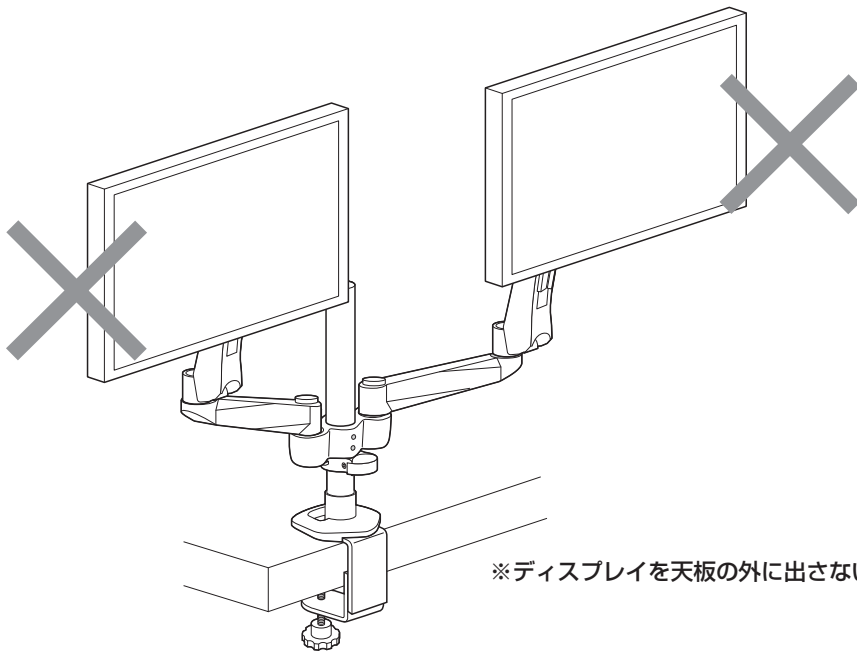
③



⑪六角レンチ(小)

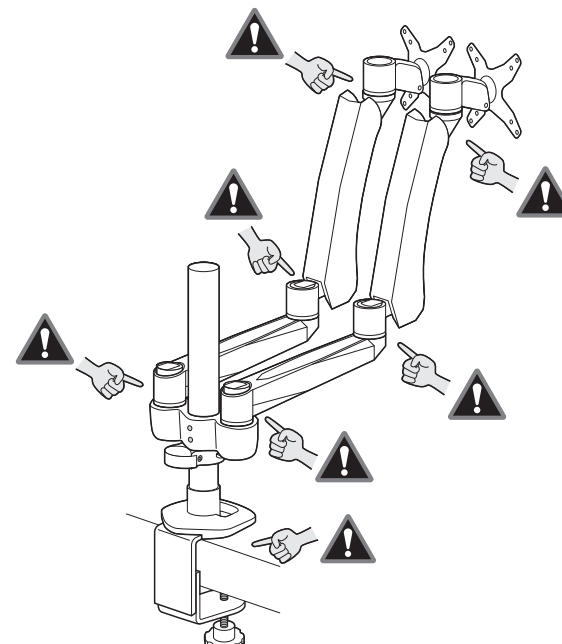
安全の為に注意していただく点

落下する恐れがあるので、天板の外にディスプレイが出る状態での使用はさけてください。

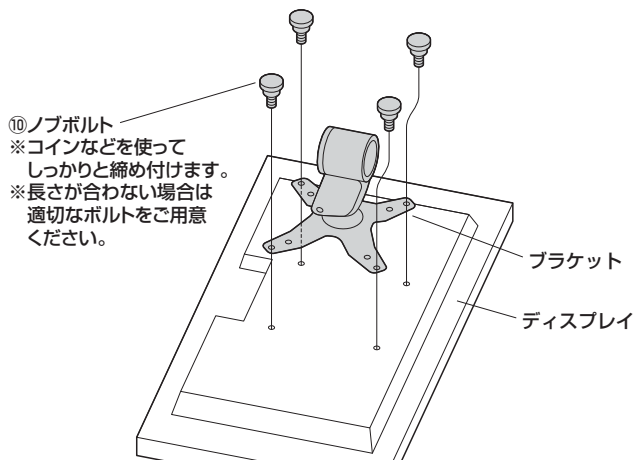


※ディスプレイを天板の外に出さないでください。

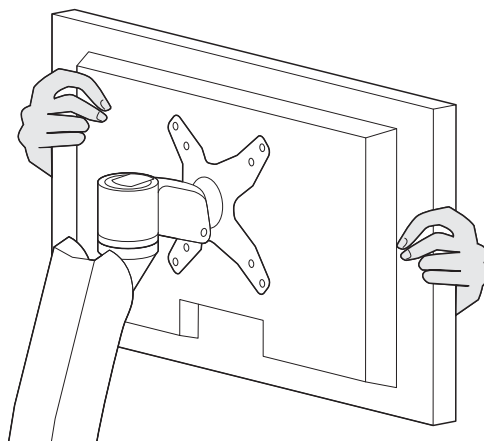
可動部分で指をはさまない様に注意してください。



ディスプレイは4本のボルトでしっかりと固定してください。



ディスプレイの調整は必ず両手で行い、片手での使用はおやめください。



その他

- ⚠ 本製品を、振動のある所に置かないでください。
- ⚠ 2~10kg以外のディスプレイは取付けないでください。
- ⚠ アーム部に物を置かないでください。
- ⚠ 室温の元で操作してください。

以上の点に注意して取扱ってください。