

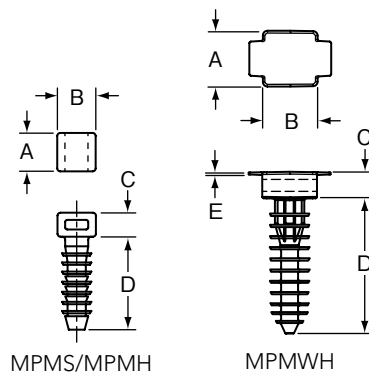
# D 固定具

## 結束バンド固定具

### コンクリート用押し込み型固定具



- 電線、パイプ等を粗壁の表面に固定するのに適しています。
- 予め開けた穴に押し込むだけで、束線等をしっかりと固定します。



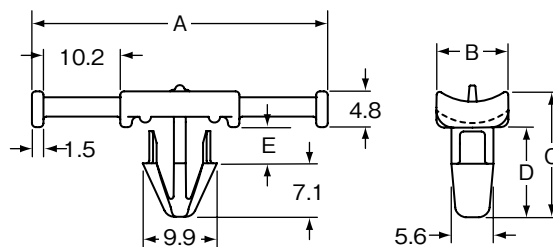
**CAIUS**  
(MPMWH32のみ)

部品番号	100個入		使用結束バンド幅 (mm)	寸法 (mm)					固定方法	穴径 (φ mm)	使用箇所	材質
	100個入	1,000個入		A	B	C	D	E				
MPMS19	-CO	-MO	2.3~4.8	9.1	9.9	6.1	24.1	—	押し込み	5.0	屋外	耐候性ナイロン6.6
MPMS25	-CO	-MO		10.2		6.9	24.6			6.4		
MPMH38	-LO	-DO	2.3~8.9	14.0	13.5	7.4	30.5	—	押し込み	9.5	屋外	耐候性ナイロン6.6
MPMWH32	-LO	-DO		14.7	14.5	7.1	35.6			0.8		

### ハーネスマウント (結束バンド二本用)



- 二本の結束バンドでワイヤーハーネスに直接取り付けられるようにデザインされています。
- 結束バンドは手作業でも取り付けられますが、自動結束工具を使用することで、より効率の良い結束作業ができます。
- D34ページ掲載のハーネスボードスタンドオフと共に使用します。



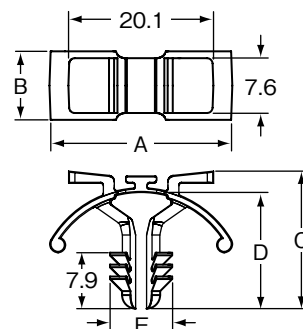
**CAIUS**

部品番号	100個入		使用結束バンド幅 (mm)	寸法 (mm)					パネル寸法 (mm)		固定方法	使用箇所	材質	色
	100個入	1,000個入		A	B	C	D	E	最大厚	穴径 (φ)				
コルゲートチューブ用 (タブ付き)														
THMSP20	-C30	2.3~4.8	39.1	9.4	16.5	11.9	4.8	4.1	6.2~7.2	押し込み	屋内・高温	耐候性ナイロン6.6	黒	
THMSP25	-C30				18.3	13.7	6.6	5.8						

### ハーネスマウント (結束バンド一本用)



- 一本の結束バンドでワイヤーハーネスに直接取り付けられるようにデザインされています。
- 結束バンドは手作業でも取り付けられますが、自動結束工具を使用することで、より効率の良い結束作業ができます。
- ウィングの付いたデザインによって、振動のある場所での使用に適しています。
- 屋内用のナイロン6.6と、耐熱性のナイロン6.6の二種類の材料があります。



**CAIUS**

部品番号	100個入		使用結束バンド幅 (mm)	寸法 (mm)					パネル寸法 (mm)		固定方法	使用箇所	材質	色
	100個入	1,000個入		A	B	C	D	E	最大厚	穴径 (φ)				
THM1SC	-C	-M	2.3~4.8	24.9	9.7	18.8	16.0	9.4	3.4	6.4	押し込み	屋内	ナイロン6.6	ナチュラル
THM1SC	-C30	-M30										屋内・高温	耐熱性ナイロン6.6	黒