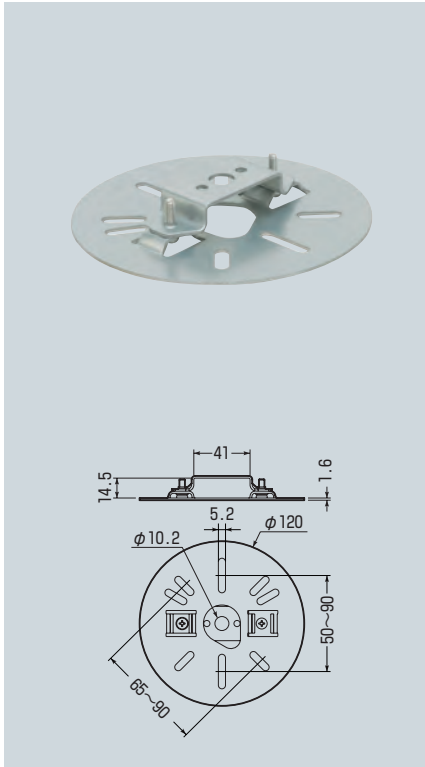
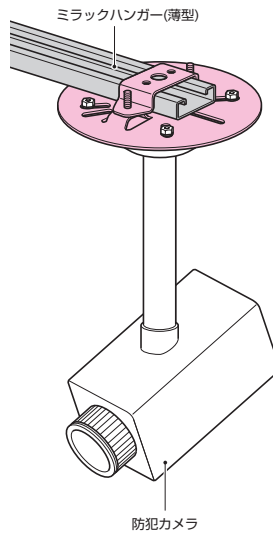


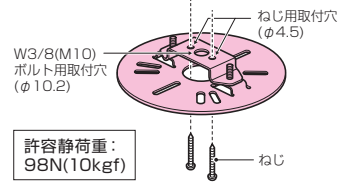
防犯カメラ用プレート



- ミラックハンガー、形鋼金具、ポールバンドを使用して、建物や電柱等へ防犯カメラを取り付ける場合に使用します。

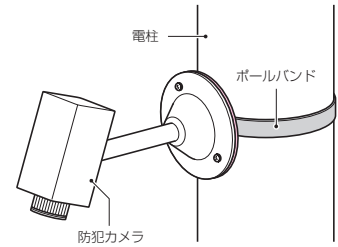


- ハンガー等へのねじ固定もできます。
※W3/8(M10)ボルトへの取り付けもできます。



- ポールバンドを使用して電柱への固定もできます。

※重量2kg以下、出しろが300mm以下の器具にご使用ください。



■高耐食めっき鋼板

品番	適合ミラックハンガー	入数	標準価格
SG-VK1	M-10FA□~50FA□	1	600